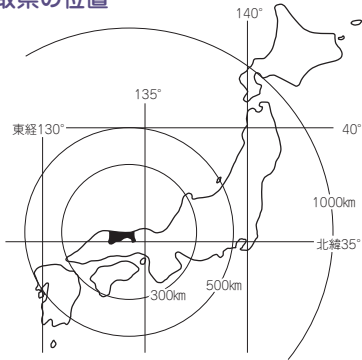


沿革・位置

鳥取県の位置



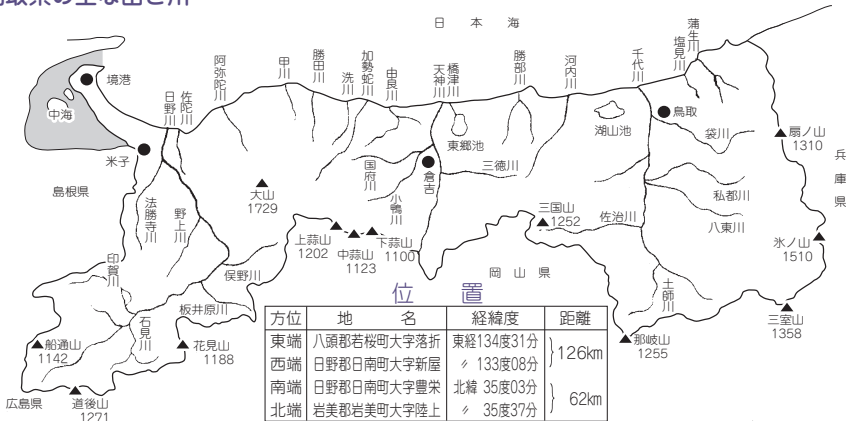
奈良朝の昔、今の鳥取市の付近には湖や沼が多く、水鳥などがたくさんいて、この鳥を取ることを仕事にしていた鳥取部（部というのは役の名前）が住んでいたことから、この辺りを鳥取と呼ぶようになったということです。

江戸時代には、因幡、伯耆の二国を合わせた鳥取藩を池田氏が治め、鳥取城を居城としていました。

明治になり、廃藩置県（明治4年）で鳥取藩から鳥取県になりましたが、明治9年、島根県に合併されました。

しかし、明治14年、再び鳥取県が分立・再置され、今日に至っています。

鳥取県の主な山と川



鳥取県の変遷

年月日	因幡国	伯耆国	隠岐国
	鳥取藩		
明治元年 (14郡)	邑美郡 岩井郡 八東郡 高草郡 法美郡 八上郡 智頭郡 気多郡	河村郡 八橋郡 会見郡 久米郡 汗入郡 日野郡	松江藩管理
明治4年7月14日 (廃藩置県)	鳥取県		
明治4年12月17日	鳥取県		
明治9年8月21日	合併により島根県		
明治14年9月12日	鳥取県 (再置)		
明治22年10月1日	鳥取市設置		
明治29年4月1日 (1市6郡)	鳥取市 岩美郡 八頭郡 気高郡 東伯郡 西伯郡 日野郡		
昭和2年4月1日	米子市設置		
昭和28年10月1日	倉吉市設置		
昭和31年4月1日	境港市設置		
平成16年11月1日 (4市5郡)	鳥取市 米子市 倉吉市 境港市 岩美郡 八頭郡 東伯郡 西伯郡 日野郡		
現在	※気高郡消滅 (鳥取市との合併により)		