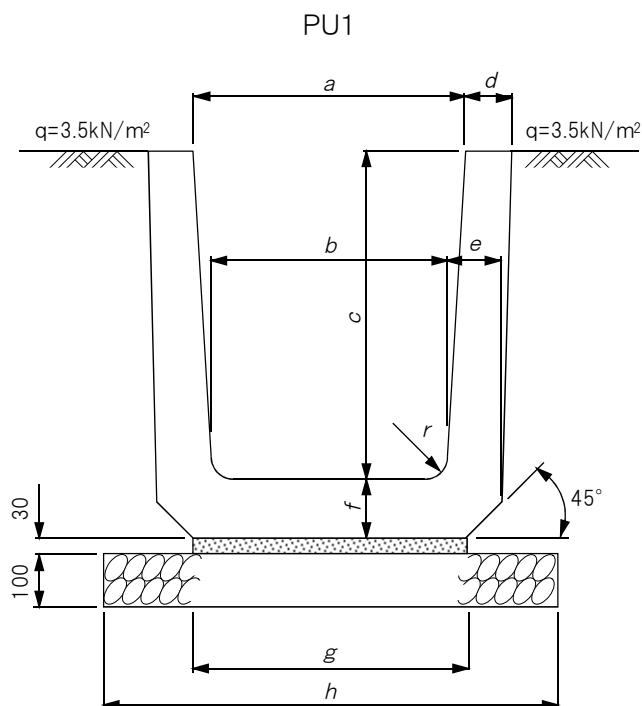


プレキャストU型側溝(1種) PU1



注意事項

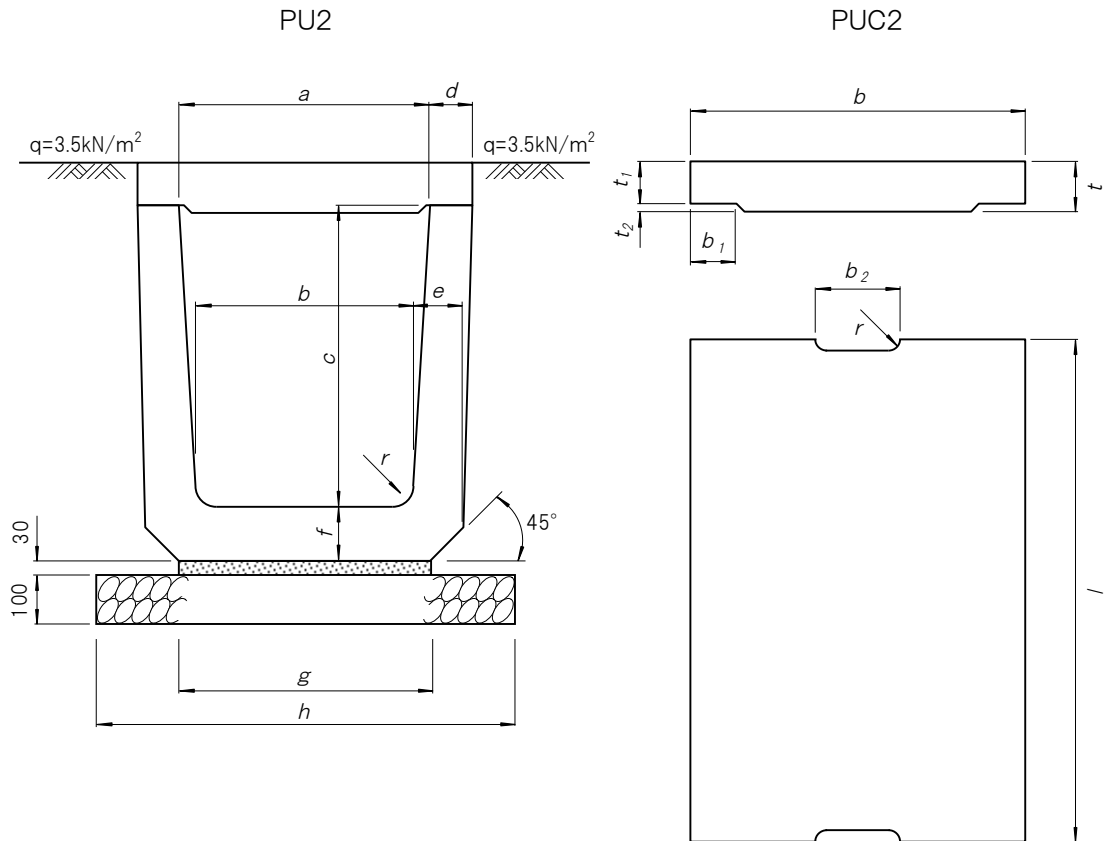
1. プレキャストU型側溝は、鳥取県認定グリーン商品の使用を原則とする。
2. プレキャストU型側溝は、JIS A 5372 附属書 E (規定) 路面排水溝類 推奨仕様 E-1 U形側溝 (1種) 同等品とする。
3. コンクリートの設計基準強度は $\sigma_{ck}=24\text{N}/\text{mm}^2$ 以上とする。

側溝(本体)寸法及び材料表

(10m当たり)

種類	呼称	寸法表										材料表		
		a (mm)	b (mm)	c (mm)	d (mm)	e (mm)	f (mm)	g (mm)	r (mm)	L (mm)	h (mm)	U型側溝 (個)	敷きモルタル 1:3 (m^3)	基礎材 RC-40 (m^2)
1種	150	150	140	150	30	35	35	160	30	600	360	16.5	0.048	3.600
	180	180	170	180	35	40	40	190	50		390		0.057	3.900
	240	240	220	240	45	50	50	240	50		440		0.072	4.400
	300A	300	260	240	50	60	60	300	50		500		0.090	5.000
	300B	300	260	300	50	60	60	300	50		500		0.090	5.000
	300C	300	260	360	50	60	60	300	50		500		0.090	5.000
	360A	360	310	300	50	65	65	360	50		560		0.108	5.600
	360B	360	310	360	50	65	65	360	50		560		0.108	5.600
	450	450	400	450	55	70	70	430	70		630		0.129	6.300
	600	600	540	600	70	80	80	600	70		800		0.180	8.000

プレキャスト上ふた式U型側溝(1種) PU2 PUC2



注意事項

1. プレキャストU型側溝及び側溝蓋は、鳥取県認定グリーン商品の使用を原則とする。
2. プレキャストU型側溝及び側溝蓋は、JIS A 5372 附属書 E (規定) 路面排水溝類 推奨仕様 E-2 上ふた式U形側溝(1種)同等品とする。
3. コンクリートの設計基準強度は $\sigma_{ck}=24\text{N/mm}^2$ 以上とする。

側溝(本体)寸法及び材料表

(10m当たり)

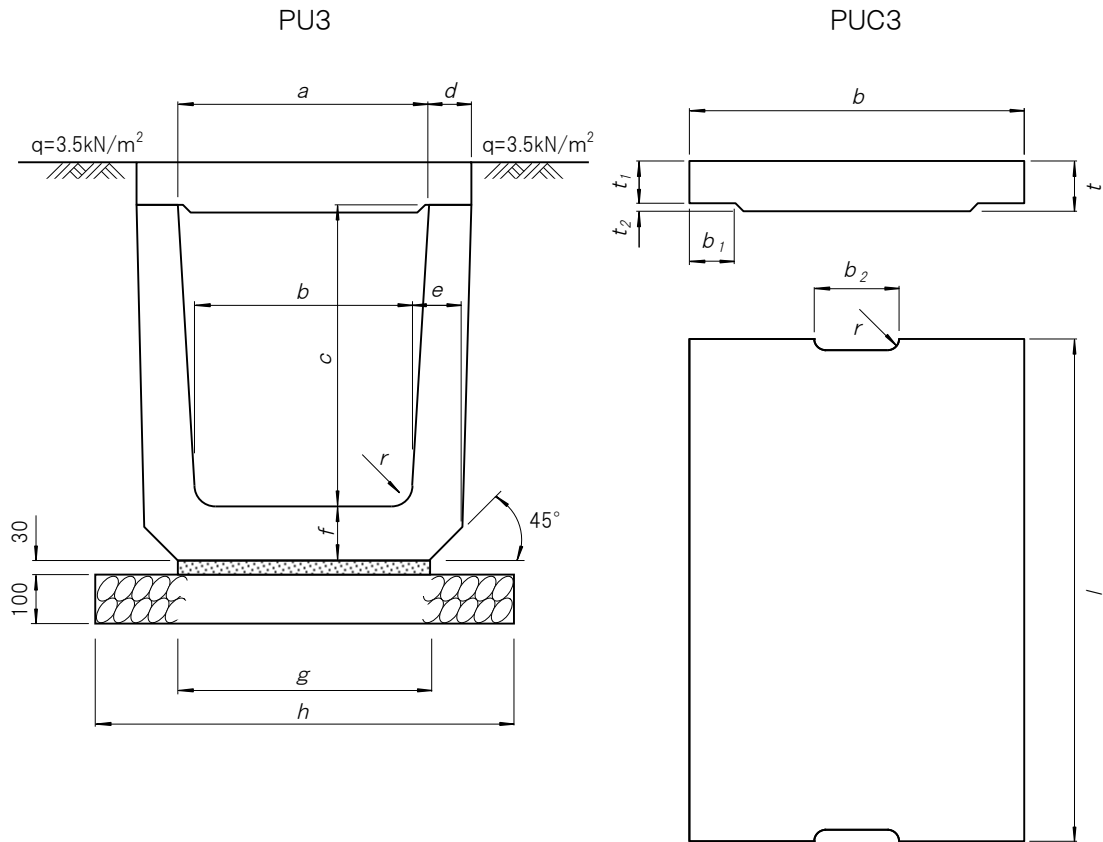
種類	呼称	寸法表										材料表		
		a (mm)	b (mm)	c (mm)	d (mm)	e (mm)	f (mm)	g (mm)	r (mm)	L (mm)	h (mm)	U型側溝 (個)	敷きモルタル 1:3 (m^3)	基礎材 RC-40 (m^2)
1種	150	150	140	150	30	35	35	160	30	600	360	16.5	0.048	3.600
	180	180	170	180	35	40	40	190	50		390		0.057	3.900
	240	240	220	240	45	50	50	240	50		440		0.072	4.400
	300A	300	260	240	50	60	60	300	50		500		0.090	5.000
	300B	300	260	300	50	60	60	300	50		500		0.090	5.000
	300C	300	260	360	50	60	60	300	50		500		0.090	5.000
	360A	360	310	300	50	65	65	360	50		560		0.108	5.600
	360B	360	310	360	50	65	65	360	50		560		0.108	5.600
	450	450	400	450	55	70	70	430	70		630		0.129	6.300
	600	600	540	600	70	80	80	600	70		800		0.180	8.000

側溝蓋寸法及び材料表

(10m当たり)

種類	呼称	寸法表							材料表	
		b (mm)	b ₁ (mm)	t (mm)	t ₁ (mm)	t ₂ (mm)	l (mm)	r (mm)	b ₂ (mm)	U型側溝蓋 (個)
1種	150	210	35	35	30	5	600	15	75	16.5
	180	250	40	40	35	5		15	75	
	240	330	50	45	40	5		15	90	
	300	400	55	60	50	10		15	100	
	360	460	55	65	55	10		18	120	
	450	560	60	70	60	10		18	120	
	600	740	75	75	65	10		18	150	

プレキャスト上ふた式U型側溝(2種) PU3 PUC3



注意事項

1. プレキャストU型側溝及び側溝蓋は、鳥取県認定グリーン商品の使用を原則とする。
2. プレキャストU型側溝及び側溝蓋は、JIS A 5372 附属書 E (規定) 路面排水溝類 推奨仕様 E-2 上ふた式U形側溝(2種)同等品とする。
3. コンクリートの設計基準強度は $\sigma_{ck}=27\text{N/mm}^2$ 以上とする。

側溝(本体)寸法及び材料表

(10m当たり)

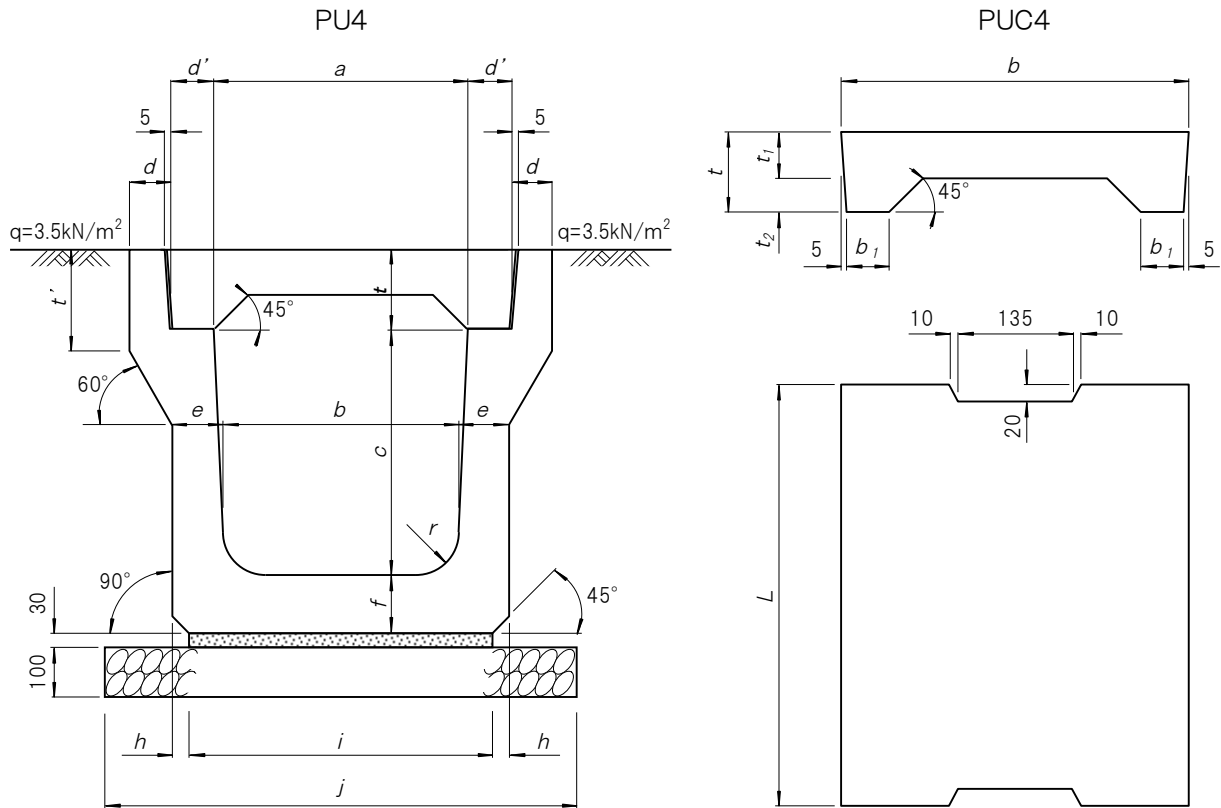
種類	呼称	寸法表										材料表		
		a (mm)	b (mm)	c (mm)	d (mm)	e (mm)	f (mm)	g (mm)	r (mm)	L (mm)	h (mm)	U型側溝 (個)	敷きモルタル 1:3 (m^3)	基礎材 RC-40 (m^2)
2種	150	150	140	150	30	35	35	160	30	600	360	16.5	0.048	3.600
	180	180	170	180	35	40	40	190	50		390		0.057	3.900
	240	240	220	240	45	50	50	240	50		440		0.072	4.400
	300A	300	260	240	50	60	60	300	50		500		0.090	5.000
	300B	300	260	300	50	60	60	300	50		500		0.090	5.000
	300C	300	260	360	50	60	65	300	50		500		0.090	5.000
	360A	360	310	300	50	65	65	360	50		560		0.108	5.600
	360B	360	310	360	50	65	65	360	50		560		0.108	5.600
	450	450	400	450	55	70	70	430	70		630		0.129	6.300
	600	600	540	600	70	80	80	600	70		800		0.180	8.000

側溝蓋寸法及び材料表

(10m当たり)

種類	呼称	寸法表							材料表	
		b (mm)	b ₁ (mm)	t (mm)	t ₁ (mm)	t ₂ (mm)	l (mm)	r (mm)	b ₂ (mm)	U型側溝蓋 (個)
2種	150	210	35	90	80	10	600	15	75	16.5
	180	250	40	90	80	10		15	75	
	240	330	50	100	85	15		15	90	
	300	400	55	100	85	15		15	100	
	360	460	55	100	85	15		18	120	
	450	560	60	120	100	20		18	120	
	600	740	75	150	100	20		18	150	

プレキャスト落としふた式U型側溝(1種) PU4 PUC4



注意事項

1. プレキャストU型側溝及び側溝蓋は、鳥取県認定グリーン商品の使用を原則とする。
2. プレキャストU型側溝及び側溝蓋は、JIS A 5372 附属書E (規定) 路面排水溝類 推奨仕様 E-3 落ふた式U形側溝(1種)同等品とする。
3. コンクリートの設計基準強度は $\sigma_{ck}=27\text{N/mm}^2$ 以上とする。
4. 車道からプレキャストU型側溝までの距離が1.5m以上ある場合においても、1種製品の使用を標準とする。

側溝(本体)寸法

種類	呼称	寸法表													L (mm)
		a (mm)	b (mm)	c (mm)	d (mm)	d' (mm)	e (mm)	f (mm)	h (mm)	t (mm)	t' (mm)	i (mm)	j (mm)	r (mm)	
1種	250	250	230	250	40	55	55	55	20	90	120	300	500	50	1000 又は 2000
	300A	300	280	300	40	55	60	60	20	95	120	360	560	50	
	300B	300	270	400	40	55	65	65	20	95	120	360	560	50	
	300C	300	260	500	40	55	70	70	20	95	120	360	560	50	
	400A	400	370	400	40	55	65	65	20	110	135	460	660	50	
	400B	400	360	500	40	55	70	70	20	110	135	460	660	50	
	500A	500	460	500	45	60	70	70	20	125	150	560	760	50	
	500B	500	450	600	45	60	75	75	20	125	150	560	760	50	

側溝(本体)寸法及び材料表

(10m当たり)

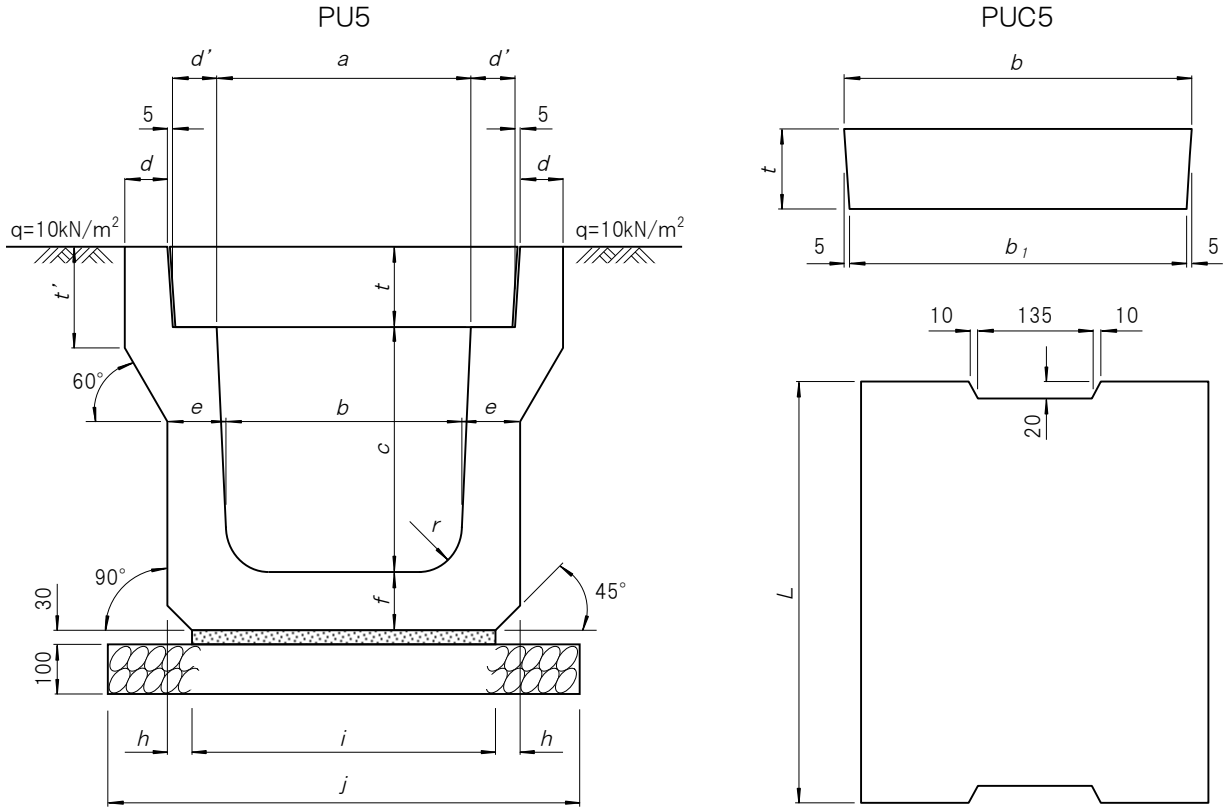
種類	呼称	材料表		
		U型側溝 1000or2000 (個)	敷きモルタル 1:3 (m^3)	基礎材 RC-40 (m^2)
1種	250	10.0or5.0	0.090	5.000
	300A		0.108	5.600
	300B		0.108	5.600
	300C		0.108	5.600
	400A		0.138	6.600
	400B		0.138	6.600
	500A		0.168	7.600
	500B		0.168	7.600

側溝蓋寸法及び材料表

(10m当たり)

種類	呼称	寸法表					L (mm)	材料表 U型側溝蓋 (個)
		b (mm)	b ₁ (mm)	t (mm)	t ₁ (mm)	t ₂ (mm)		
1種	250	362	50	90	55	35	500	20.0
	300	412	51	95	55	40		
	400	512	51	110	65	45		
	500	622	56	125	75	50		

プレキャスト落としふた式U型側溝(3種) PU5 PUC5



注意事項

1. プレキャストU型側溝及び側溝蓋は、鳥取県認定グリーン商品の使用を原則とする。
2. プレキャストU型側溝及び側溝蓋は、JIS A 5372 附属書 E (規定) 路面排水溝類 推奨仕様 E-3 落ふた式U形側溝(3種)同等品とする。
3. コンクリートの設計基準強度は $\sigma_{ck}=27\text{N/mm}^2$ 以上とする。

側溝(本体)寸法

種類	呼称	寸法表													
		a (mm)	b (mm)	c (mm)	d (mm)	d' (mm)	e (mm)	f (mm)	h (mm)	t (mm)	t' (mm)	i (mm)	j (mm)	r (mm)	L (mm)
3種	250	250	230	250	45	55	65	65	30	90	120	300	500	50	1000 又は 2000
	300A	300	280	300	50	55	70	70	30	95	140	360	560	50	
	300B	300	270	400	50	55	70	70	40	95	140	330	530	50	
	300C	300	260	500	50	55	80	80	40	95	140	340	540	50	
	400A	400	370	400	55	55	70	70	40	110	140	430	630	50	
	400B	400	360	500	55	55	80	80	40	110	140	440	640	50	
	500A	500	460	500	60	60	80	80	40	125	155	540	740	50	
	500B	500	450	600	60	60	90	90	40	125	175	550	750	50	

側溝(本体)寸法及び材料表

(10m当たり)

種類	呼称	材料表		
		U型側溝 1000or2000 (個)	敷きモルタル 1:3 (m^3)	基礎材 RC-40 (m^2)
3種	250	10.0or5.0	0.090	5.000
	300A		0.108	5.600
	300B		0.099	5.300
	300C		0.102	5.400
	400A		0.129	6.300
	400B		0.132	6.400
	500A		0.162	7.400
	500B		0.165	7.500

側溝蓋寸法及び材料表

(10m当たり)

種類	呼称	寸法表						材料表
		b (mm)	b ₁ (mm)	t (mm)	t ₁ (mm)	t ₂ (mm)	L (mm)	U型側溝蓋 (個)
3種	250	362	352	90	-	-	500	20.0
	300	412	402	95				
	400	512	502	110				
	500	622	612	125				