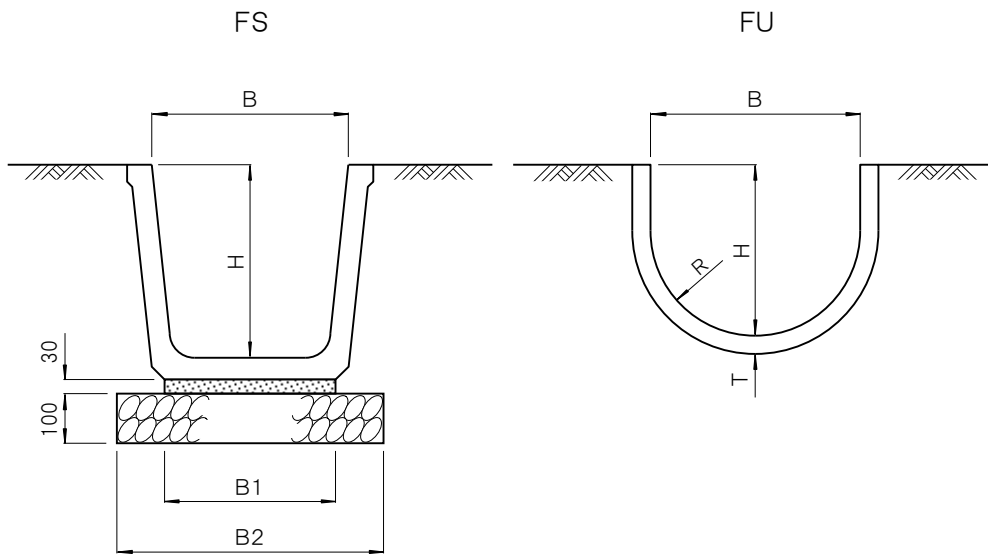


フリューム F



注意事項

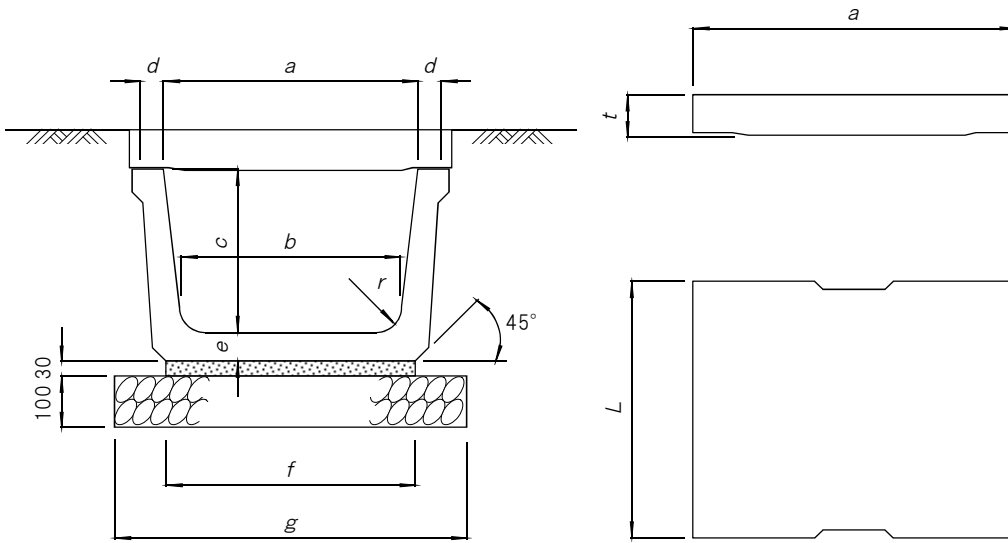
1. 角フリューム (FS)、U字フリューム (FU) は、鳥取県認定グリーン商品の使用を原則とする。
2. FUは、JIS A 5372 附属書F (規定) 用排水路類 推奨仕様F-1 フリューム同等品とする。
3. コンクリートの設計基準強度は $\sigma_{ck}=30\text{N/mm}^2$ 以上とする。

寸法表及び材料表

(10m当たり)

種類	呼称	寸法表							材料表		
		B (mm)	B1 (mm)	B2 (mm)	H (mm)	T (mm)	R (mm)	L (mm)	フリューム (個)	敷きモルタル 1:3 (m^3)	基礎材 RC-40 (m^2)
FS	150	150	120	320	150	—	—	2000	5.0	0.036	3.200
	200	200	150	350	200	—	—			0.045	3.500
	250	250	190	390	250	—	—			0.057	3.900
	300	300	240	440	300	—	—			0.072	4.400
	350	350	280	480	350	—	—			0.084	4.800
	400	400	320	520	400	—	—			0.096	5.200
	450	450	350	550	450	—	—			0.105	5.500
	500	500	400	600	500	—	—			0.120	6.000
FU	150	160	—	—	150	28	75	2000	5.0	—	—
	200	210	—	—	200	28	100			—	—
	250	260	—	—	240	30	125			—	—
	300	310	—	—	275	32	150			—	—
	350	360	—	—	315	35	175			—	—

FB



注意事項

1. ベンチフリューム (FB) は、鳥取県認定グリーン商品の使用を原則とする。
2. FB (側溝本体) は、JIS A 5372 附属書F (規定) 用排水路類 推奨仕様F-1 ベンチフリューム同等品とする。
3. コンクリートの設計基準強度は $\sigma_{ck}=30\text{N/mm}^2$ 以上とする。
4. 側溝蓋の適用区分は、1種はT-4 t以下、2種はT-14 t以下とする。

側溝(本体)寸法表及び材料表

(10m当たり)

種類	呼称	寸法表								L (mm)	材料表		
		a (mm)	b (mm)	c (mm)	d (mm)	e (mm)	f (mm)	g (mm)	フリューム 1000又は2000 (個)		敷きモルタル 1:3 (m^3)	基礎材 RC-40 (m^2)	
2種	200	200	170	150	30	35	205	405	1000 又は 2000	10.0or5.0	0.062	4.050	
	250	250	215	175	30	35	250	450			0.075	4.500	
	300	300	260	200	30	40	300	500			0.090	5.000	
	350	350	300	235	35	45	345	545			0.104	5.450	
	400	400	345	260	40	50	395	595			0.119	5.950	
	450	450	390	295	40	50	440	640			0.132	6.400	
	500	500	435	320	45	55	490	690			0.147	6.900	
	550	550	475	355	45	60	535	735			0.161	7.350	
	600	600	520	380	45	60	580	780			0.174	7.800	
	650	650	565	415	45	65	630	830			0.189	8.300	
	700	700	610	440	50	70	680	880			0.204	8.800	
	800	800	695	490	50	75	770	970			0.231	9.700	
900	900	785	550	55	85	870	1070	0.261	10.700				
1000	1000	875	600	55	90	965	1165	0.290	11.650				

側溝蓋寸法表及び材料表

(10m当たり)

種類	呼称	寸法表			材料表 側溝蓋 (個)
		a (mm)	t (mm)	L (mm)	
1種	200	290	60	500	20.0
	250	340	60		
	300	390	70		
	350	450	70		
	400	520	70		
	450	570	80		
	500	630	80		
	550	680	80		
	600	730	80		
	650	780	80		
	700	850	90		
	800	950	90		
900	1060	90			
1000	1160	100			

側溝蓋寸法表及び材料表

(10m当たり)

種類	呼称	寸法表			材料表 側溝蓋 (個)
		a (mm)	t (mm)	L (mm)	
2種	200	290	90	500	20.0
	250	340	100		
	300	390	100		
	350	450	110		
	400	520	110		
	450	570	120		
	500	630	120		
	550	680	130		
	600	730	130		
	650	780	140		
	700	850	140		
	800	950	140		
900	1060	150			
1000	1160	160			