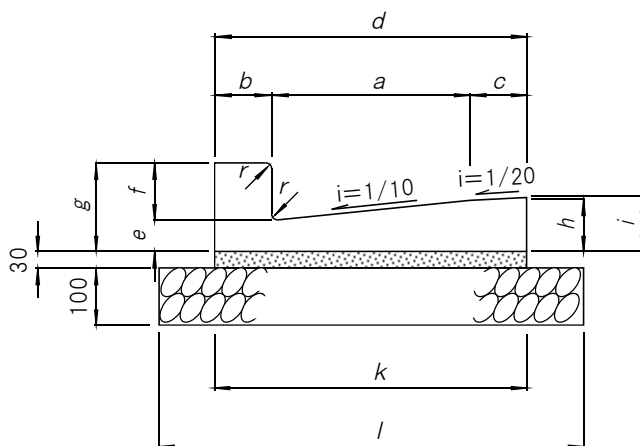


プレキャストL型側溝 PL

PL



注意事項

1. プレキャストL型側溝は、鳥取県認定グリーン商品の使用を原則とする。
2. プレキャストL型側溝は、JIS A 5372 附属書 E（規定）路面排水溝類 推奨仕様 E-4 L形側溝同等品とする。
3. コンクリートの設計基準強度は $\sigma_{ck}=27\text{N}/\text{mm}^2$ 以上とする。

寸法表

種類	呼称	寸法表											
		a (mm)	b (mm)	c (mm)	d (mm)	e (mm)	f (mm)	g (mm)	h (mm)	i (mm)	k (mm)	l (mm)	L (mm)
PL	250A	250	100		350	55	100	155	80		350	550	600
	250B	250	100	100	450	55	100	155	80	85	450	650	
	300	300	100	100	500	55	100	155	85	90	500	700	
	350	350	100	100	550	55	100	155	90	95	550	750	

材料表

(10m当たり)

種類	呼称	材料表		
		L型側溝 (個)	敷きモルタル 1:3 (m^3)	基礎材 RC-40 (m^2)
PL	250A	16.5	0.105	5.500
	250B		0.135	6.500
	300		0.150	7.000
	350		0.165	7.500