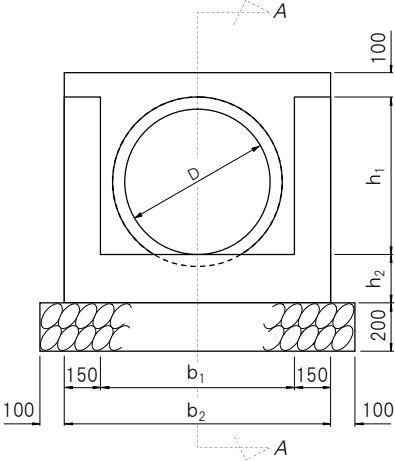
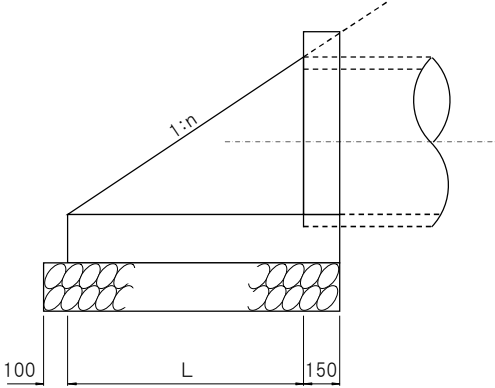


吞口工 WI

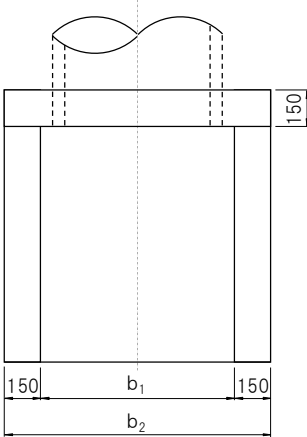
WI-1 (D400~D900)



正面图

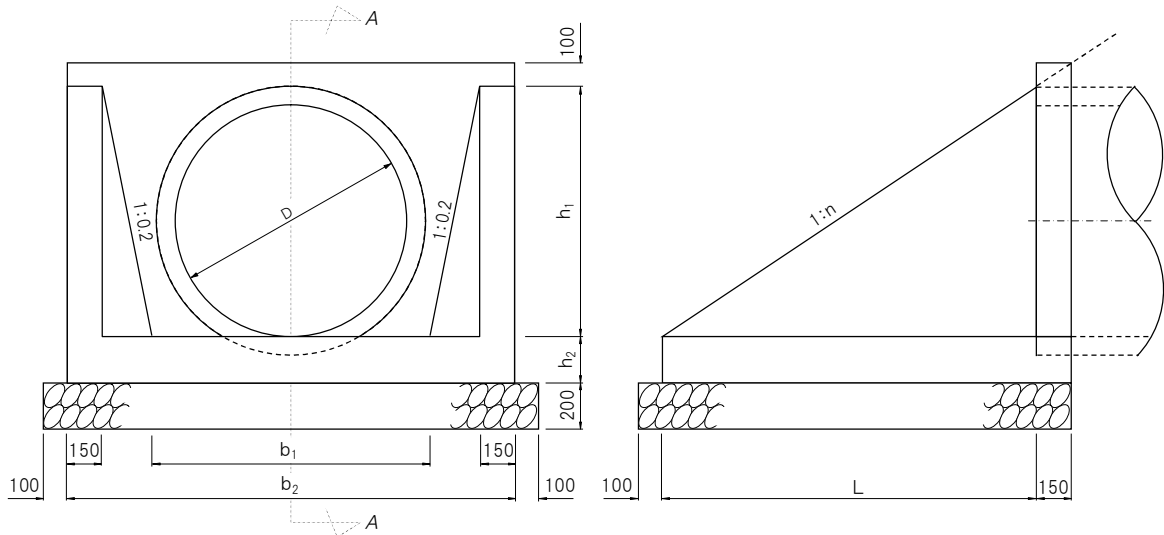


A-A断面图



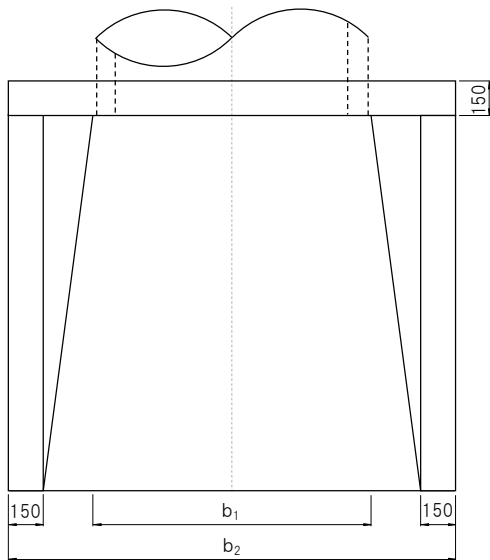
平面图

WI-2(D1000~D2000)



正面図

A-A断面図



平面図

注意事項

1. 遠心力鉄筋コンクリート管は、鳥取県認定グリーン商品の使用を原則とする。
2. 遠心力鉄筋コンクリート管は、JIS A 5372 附属書 C (規定) 暗渠類 推奨仕様 C-2 遠心力鉄筋コンクリート管同等品とする。
3. 盛土部に用いる場合の翼壁は、図を参考にして別途設計する必要がある。
4. 材料表は、勾配1:1.5の場合を想定している。従って、勾配がこれと異なる場合は別途計算すること。

寸法及び材料表

(1箇所当たり)

記号	形状	寸法表						材料表			
		D (mm)	h ₁ (mm)	h ₂ (mm)	b ₁ (mm)	b ₂ (mm)	L (mm)	コンクリート σ _{ck} =18N/mm ² (m ³)	型枠 小型構造物 (m ²)	基礎材 RC-40 (m ²)	
D400	WI-1	400	440	200	600	900	660	0.236	2.495	1.001	
D450		450	490	200	650	950	740	0.274	2.810	1.138	
D500		500	570	200	700	1000	860	0.329	3.245	1.332	
D600		600	670	200	800	1100	1010	0.419	3.950	1.638	
D700		700	780	200	900	1200	1170	0.528	4.803	1.988	
D800		800	880	200	1000	1300	1320	0.641	5.643	2.355	
D900		900	980	200	1100	1400	1470	0.764	6.540	2.752	
D1000		WI-2	1000	1090	200	1200	1940	1640	1.277	8.986	4.044
D1100			1100	1190	250	1300	2080	1790	1.706	10.926	4.651
D1200	1200		1300	250	1400	2220	1950	2.004	12.434	5.324	
D1350	1350		1460	250	1600	2490	2190	2.544	15.053	6.563	
D1500	1500		1620	250	1750	2700	2430	3.103	17.652	7.772	
D1650	1650		1770	300	1900	2910	2660	4.110	21.286	9.050	
D1800	1800		1930	300	2100	3180	2900	4.940	24.679	10.647	
D2000	2000		2150	300	2300	3460	3230	6.095	29.176	12.736	