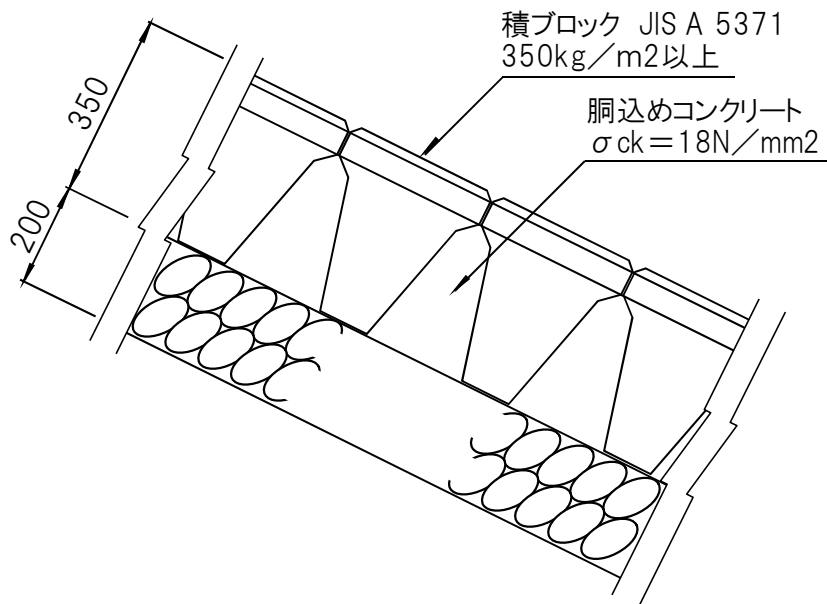


ブロック張護岸 CB

CB(積ブロック)



注意事項

1. 積ブロックは、鳥取県認定グリーン商品の使用を原則とする。
2. 積ブロックは、JIS A 5371 附属書 D (規定) ブロック式擁壁類 推奨仕様 D-1 積ブロック (質量区分 A) 同等品とする。
また、コンクリートの設計基準強度は $\sigma_{ck} = 18\text{N/mm}^2$ 以上とし、1 m² 当たりの使用質量は 350kg 以上であること。

材料表 (10m²当たり)

種類	材料表			
	積ブロック JIS A 5371 (m ²)	コンクリート $\sigma_{ck} = 18\text{N/mm}^2$ (m ³)	裏込砕石 RC40 (m ³)	目地材 T=10mm (m ²)
CB	10.000	2.200	2.000	0.350