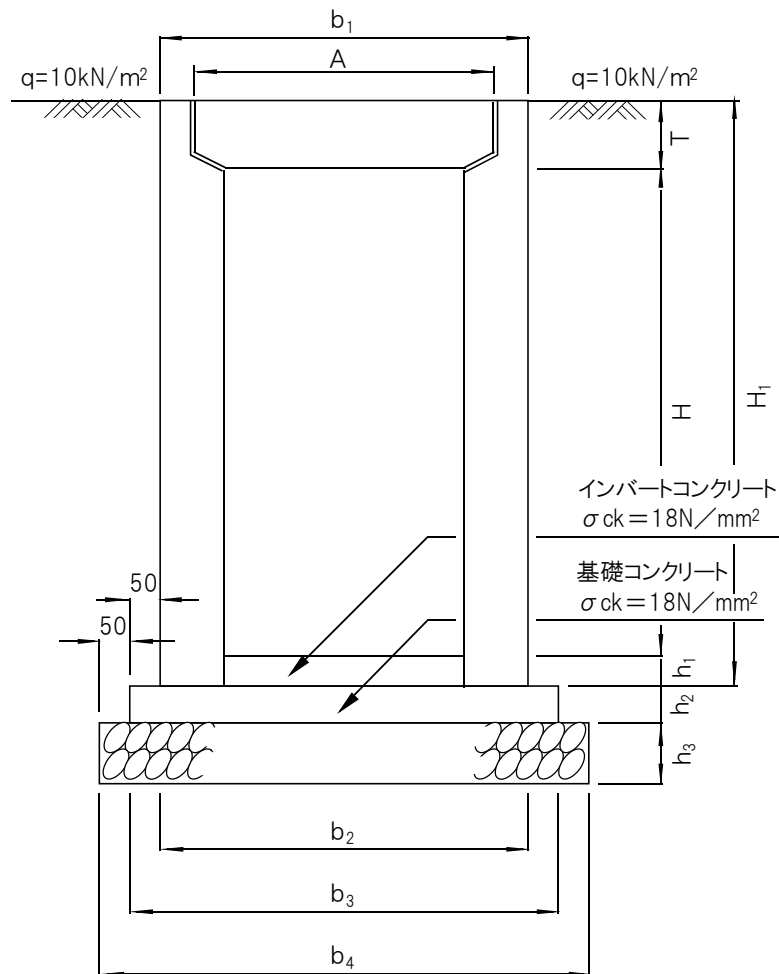


縦断用自由勾配側溝 FSL(2枚蓋)B300mm~1000mm



注意事項

1. 自由勾配側溝及び側溝蓋は、鳥取県認定グリーン商品の使用を原則とする。
2. 開口部はL2000mmの標準品でL1000mmとする。
3. インバートコンクリートの最小厚は50mmとし、材料表中の数量は、厚さ50mmと仮定してある。
 従って、インバートコンクリートの厚さがこれと異なる場合は別途計算すること。
4. 幅が600mm以内の場合、蓋版は無騒音型とする。

側溝(本体)寸法表及び材料表

(10m当たり)

種類		寸法表									材料表				
B	H	製品長L (mm)	b ₁	b ₂	b ₃	b ₄	H ₁	h ₁	h ₂	h ₃	側溝 (本)	インバート コンクリート $\sigma_{ck}=18\text{N/mm}^2$ (m ³)	基礎 コンクリート $\sigma_{ck}=18\text{N/mm}^2$ (m ³)	基礎碎石 RC-40 (m ²)	型枠 (均し基礎 コンクリート) (m ²)
(mm)	(mm)		(mm)	(mm)	(mm)	(mm)	(mm)	(mm)	(mm)	(mm)		(mm)	(m ³)	(m ³)	(m ²)
300	300、400、500、 600、700、800、 900、1000、1100	2000	510	500	600	700	H+145	50	50	100	5.0	0.150	0.300	7.000	1.000
	1200、1300、1400、 1500		500												
400	400、500、600、 700、800、900、 1000、1100、1200、 1300		620	610	710	810	H+160	50	60	100		0.200	0.426	8.100	1.200
	1400、1500、1600		610												
500	500、600、700、 800、900、1000、 1100、1200、1300、 1400、1500、1600		740	720	820	920	H+175	50	75	100		0.250	0.615	9.200	1.500
	1700、1800、1900、 2000		720												
600	600、700、800、 900、1000、1100、 1200、1300、1400、 1500、1600、1700、 1800、1900、2000		800 ~ 830	800 ~ 830	900 ~ 930	1000 ~ 1030	H+190	50	100	100		0.300	0.900 ~ 0.930	10.000 ~ 10.300	2.000
	700		500、600、700、 800、900、1000、 1100、1200、1300、 1400、1500、1600、 1700	900 ~ 970	900 ~ 970	1000 ~ 1070							1100 ~ 1170	H+200	
800		600、700、800、 900、1000、1100、 1200、1300、1400、 1500、1600、1700、 1800	1000 ~ 1080	1000 ~ 1080	1100 ~ 1180	1200 ~ 1280	H+210	50	100	150	0.400	1.100 ~ 1.180	12.000 ~ 12.800	2.000	
	900	600、700、800、 900、1000、1100、 1200、1300、1400、 1500、1600、1700、 1800、1900	1100 ~ 1190	1100 ~ 1190	1200 ~ 1290	1300 ~ 1390						H+220	50		150
1000		700、800、900、 1000、1100、1200、 1300、1400、1500、 1600、1700、1800、 1900、2000	1200 ~ 1300	1200 ~ 1300	1300 ~ 1400	1400 ~ 1500	H+230	50	150	150	0.500	1.950 ~ 2.100	14.000 ~ 15.000	3.000	

側溝蓋寸法表

種類		寸法表		
		A	T	製品長L
		(mm)	(mm)	(mm)
車道用 歩道用	B300	b ₁ -100	95	500
	B400	b ₁ -110	110	
	B500	b ₁ -120	125	
	B600	b ₁ -130	140	
	B700	b ₁ -130	150	
	B800	b ₁ -130	160	
	B900	b ₁ -130	170	
	B1000	b ₁ -130	180	