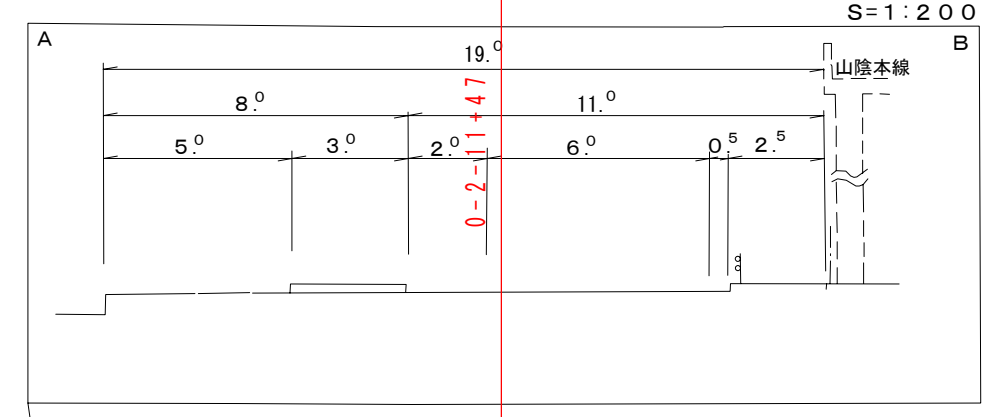
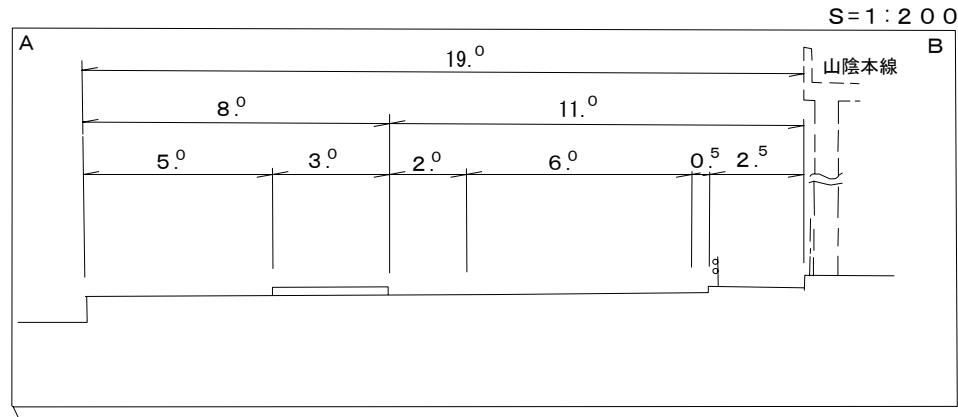
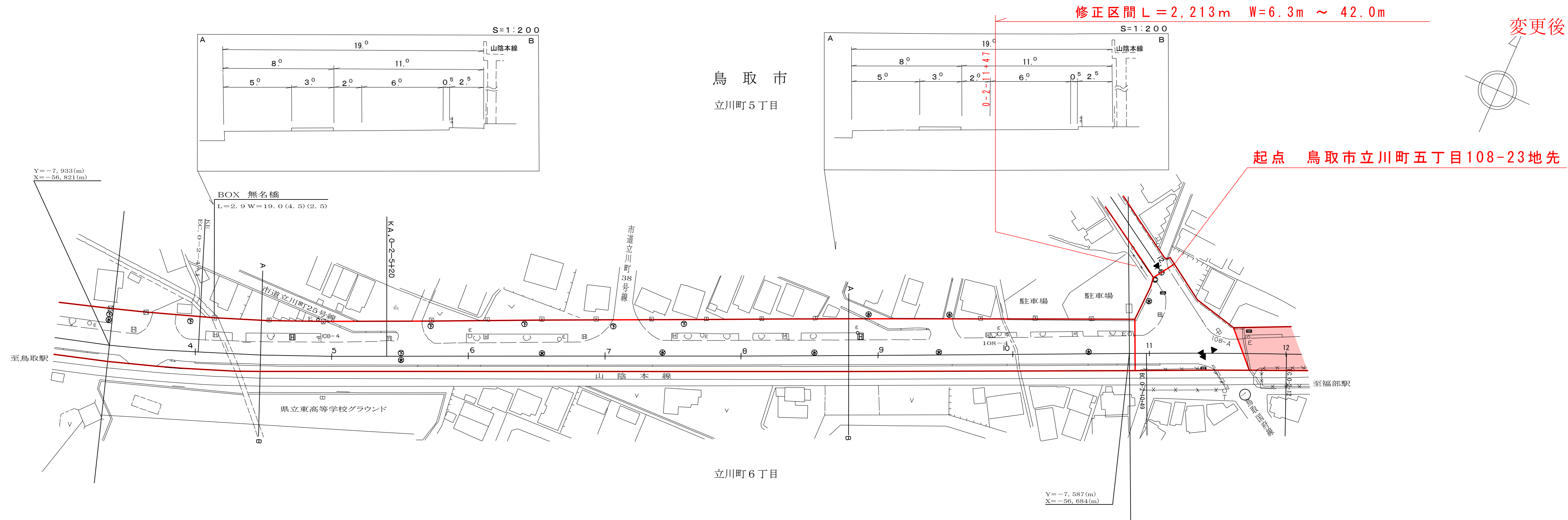


# 道 路 台 帳 平 面 図

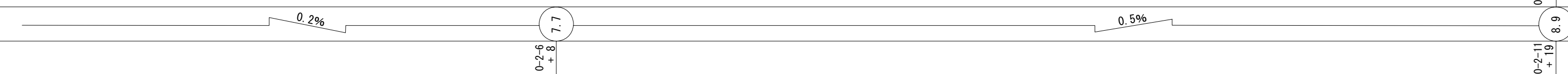
鳥 取 県

調整年月	平成 28 年 3 月	図面縮尺	1 : 1000	路線コード	21-043	道路種別	主要地方道	路線名	鳥取福部線	区間	0-2-4 ~ 0-2-11	図面番号	24-7
------	-------------	------	----------	-------	--------	------	-------	-----	-------	----	----------------	------	------



平成4年度 道路改良工事 L=1079m (5-01)  
 平成21年度 舗装補修工事(補助) L=440m  
 昭和62年度 道路改良工事 L=726m (62-144)

車道幅員	W=6.0
路面種別	A
縦断勾配	0.2%
距離程	7.7



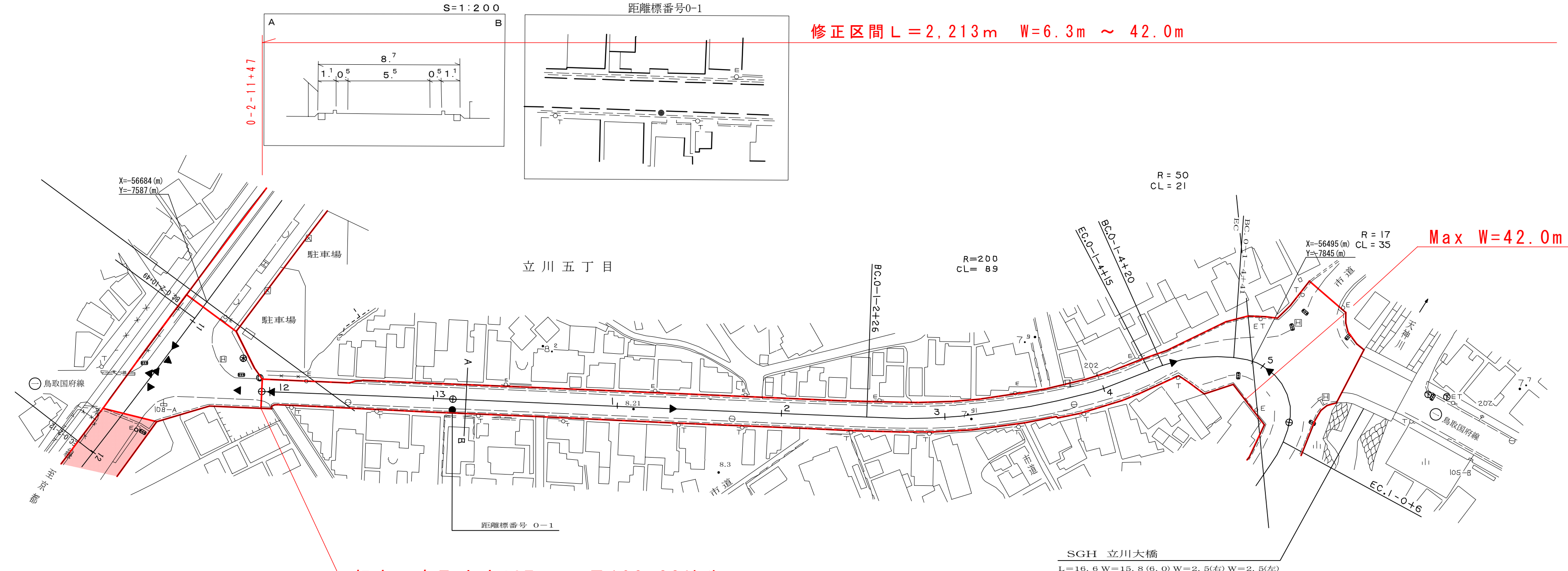
株式会社シーアイシー

# 道 路 台 帳 平 面 図

鳥 取 県

調整年月	平成 28 年 3 月	図面縮尺	1 : 1000	路線コード	21-043	道路種別	主要地方道	路線名	鳥取福部線	区間	0-2-11 ~ 0-1-5	図面番号	24-8
------	-------------	------	----------	-------	--------	------	-------	-----	-------	----	----------------	------	------

変更後



修正区間 L = 2,213m W = 6.3m ~ 42.0m

Max W = 42.0m

起点 鳥取市立川町五丁目108-23地先

- 平成21年度 舗装補修工事(補助) L=440m
- 平成17年度 舗装補修工事 L=33m
- 平成15年度 舗装補修工事 L=187m (15- )
- 平成13年度 緊急地方道路整備工事(改良)(立川大橋) L=106m (13-11)

車道幅員	W = 6.0	W = 5.5	W = 6.0
路面種別			
縦断勾配	0.3%		
距離程	0.1%		

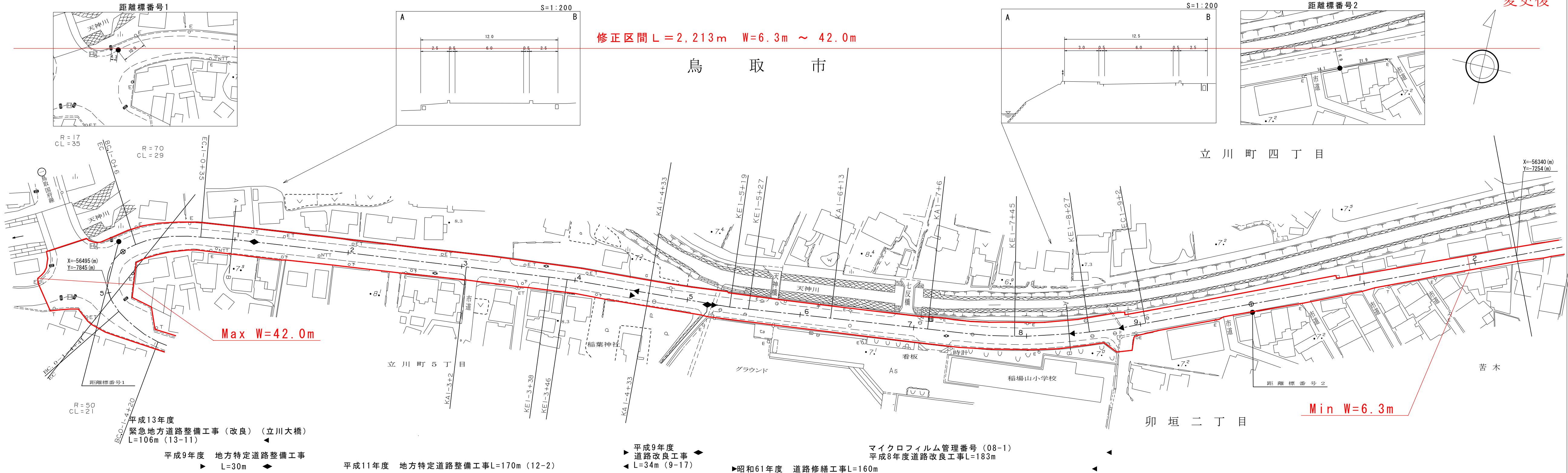
株式会社シーアイシー

# 道 路 台 帳 平 面 図

鳥 取 県

調製年月	平成 28 年 3 月	図面縮尺	1 : 1,000	路線コード	21-043	道路種別	主要地方道	路線名	鳥取福部線	区間	0-1-5 ~ 2-2	図面番号	24-9
------	-------------	------	-----------	-------	--------	------	-------	-----	-------	----	-------------	------	------

変更後



修正区間 L = 2,213m W = 6.3m ~ 42.0m

鳥 取 市

立川町四丁目

立川町五丁目

卯垣二丁目

苦木

平成13年度  
緊急地方道路整備工事(改良)(立川大橋)  
L=106m(13-11)

平成9年度 地方特定道路整備工事  
L=30m

平成11年度 地方特定道路整備工事L=170m(12-2)

平成9年度  
道路改良工事  
L=34m(9-17)

昭和61年度 道路修繕工事L=160m

マイクロフィルム管理番号(08-1)  
平成8年度道路改良工事L=183m

車道幅員	w=6.0		w=5.0															
路面種類	A																	
縦断勾配	0.5%	7.6	0.3%	7.8	LEVEL	7.8	1.2%	7.2	0.5%	7.4	0.2%	7.2	0.4%	7.0	0%	7.0	0.5%	
距離程	1-1 +48	1-2 +49	1-4 +9	1-5 +9	1-5 +49	1-7 +49	1-9 +2	1-9 +2										

株式会社ジーアイシー

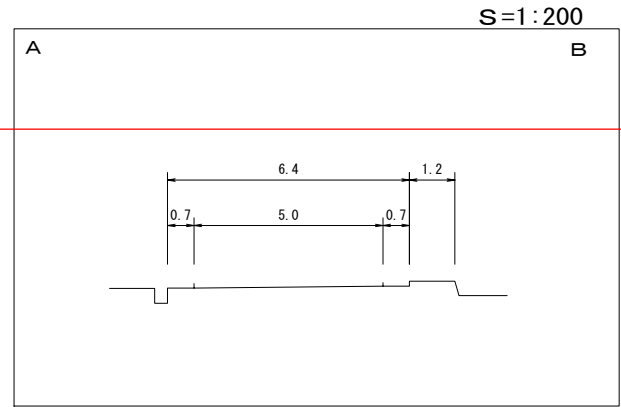
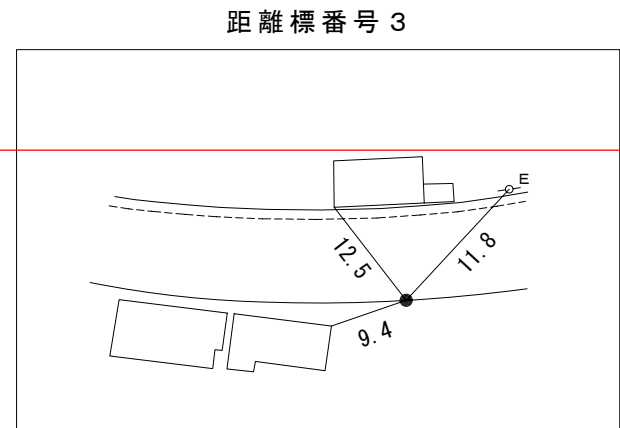
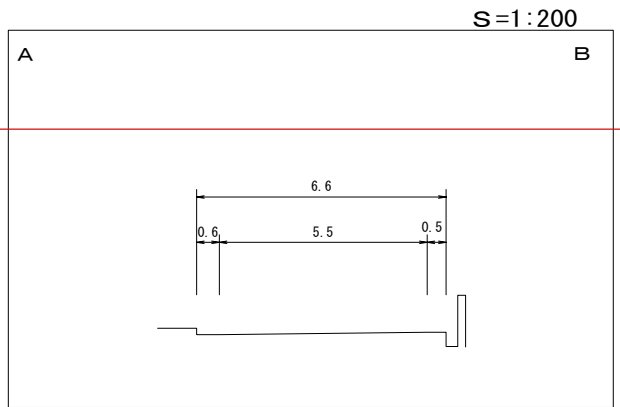
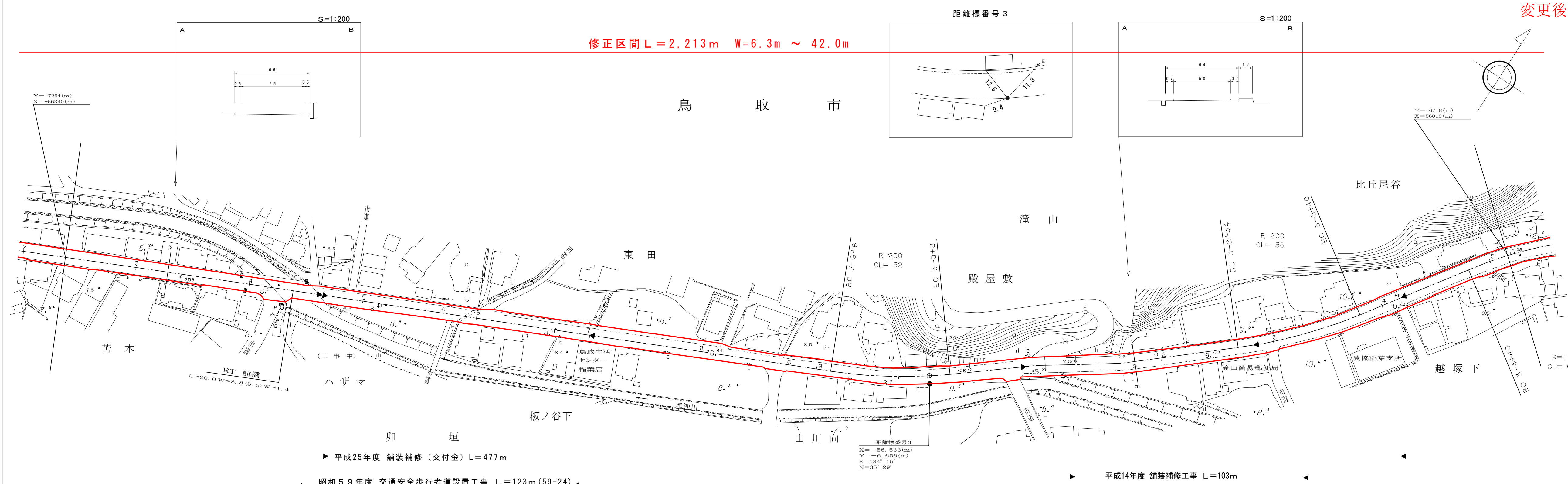
「この地図は、建設省国土地理院長の承認を得て、同院所管の測量表及び測量成果を使用して調製したものである。(承認番号) 昭和53 中公第 77号」

# 道 路 台 帳 平 面 図

鳥 取 県

調製年月 平成 28 年 3 月 | 図面縮尺 1 : 1,000 | 路線コード 21-43 | 道路種別 主要地方道 | 路線名 鳥取福部線 | 区間 2-2 ~ 3-5 | 図面番号 24-10

変更後



車道幅員	W=5.5	2-4 +30	W=5.0								
路面種類	A										
縦断勾配	0.5%	(8.0)	1.8%	(9.0)	1.0%	(8.5)	0.1%	(8.4)	0.5%	(9.4)	1.4%
距離程	2-3 +7	2-4 +13	2-5 +11	2-8 +9	3-2 +26						

▶ 平成25年度 舗装補修 (交付金) L=477m  
 ▶ 昭和59年度 交通安全歩行者道設置工事 L=123m (59-24) ◀

▶ 平成14年度 舗装補修工事 L=103m ◀

株式会社ジーアイシー

「この地図は、建設省国土院院長の承認を得て、同院所管の測量表及び測量成果を使用して調製したものである。(承認番号) 昭和53 中公第 77号」

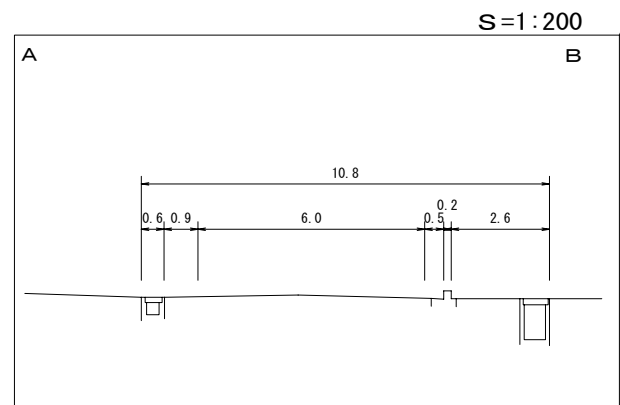
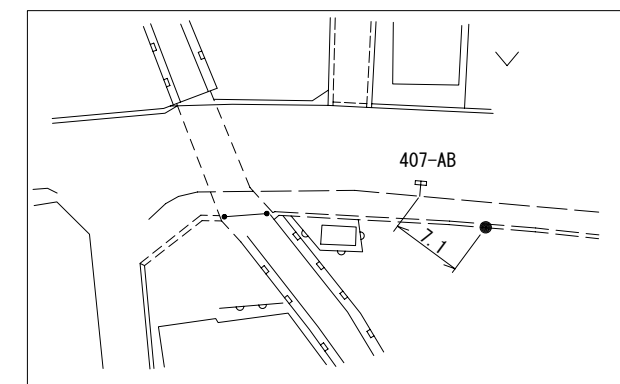
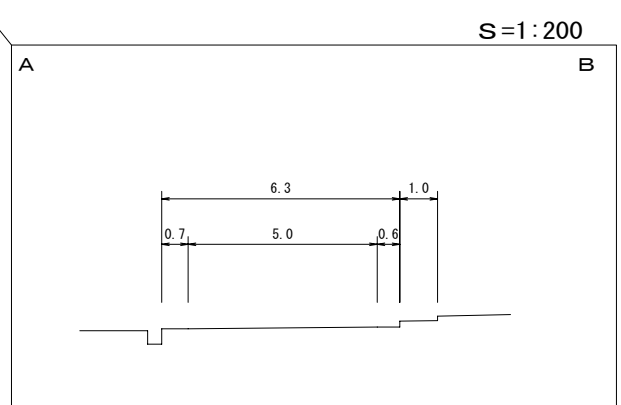
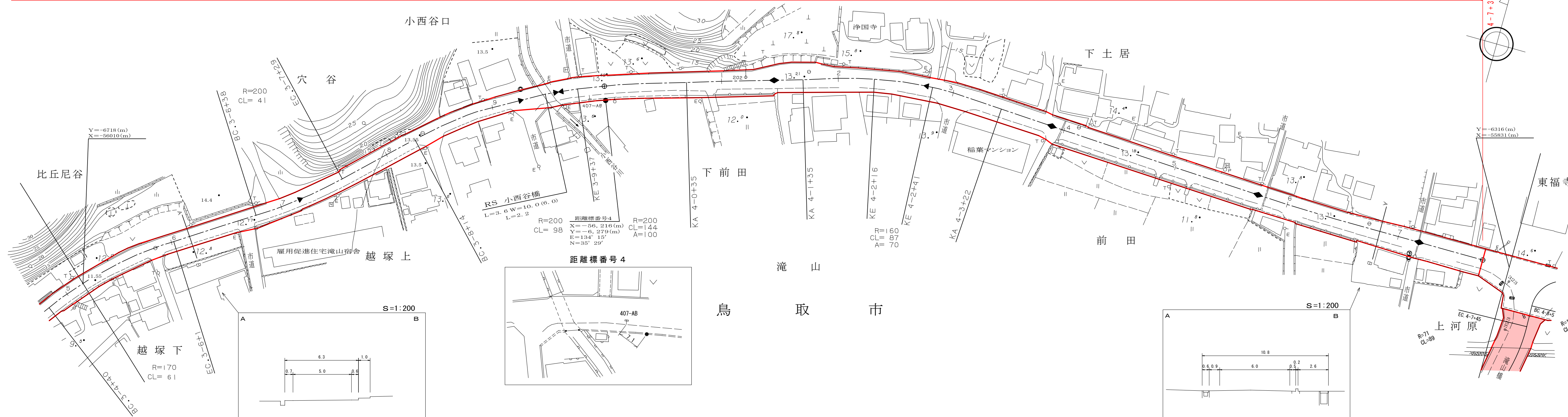
# 道 路 台 帳 平 面 図

鳥 取 県

調製年月 平成 28 年 3 月 図面縮尺 1:1,000 路線コード 21-43 道路種別 主要地方道 路線名 鳥取福部線 区間 3-5~4-8 図面番号 24-11

修正区間 L=2,213m W=6.3m ~ 42.0m

変更後



▶平成25年度 舗装補修(交付金) L=280m  
 ▶平成5年度 交通安全自転車歩行者道設置工事 (5-26) L=18m  
 ▶平成2年度 交通安全自転車歩行者道設置工事 L=93m (2-50)  
 ▶平成元年度 交通安全自転車歩行者道設置工事 L=122m (1-44)  
 ▶平成2年度 交通安全自転車歩行者道設置工事 L=93m (2-50)  
 ▶平成3年度 交通安全自転車歩行者道設置工事 L=72m (3-64)  
 ▶平成3年度 緊急地方道路整備工事(改良) L=364m (3-63)

車道幅員	W=5.0	3-9 +12	W=6.0
路面種類	A		
縦断勾配	1.4%	13.6	0.2%
距離程	3-8 +18	13.1	4-7 +16

株式会社ジーアイシー

「この地図は、建設省国土地理院長の承認を得て、同院所管の測量表及び測量成果を使用して調製したものである。(承認番号) 昭和53 中公第 77号」

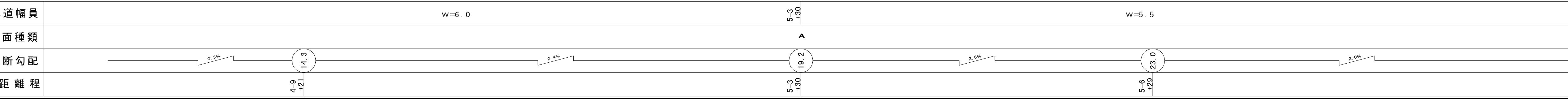
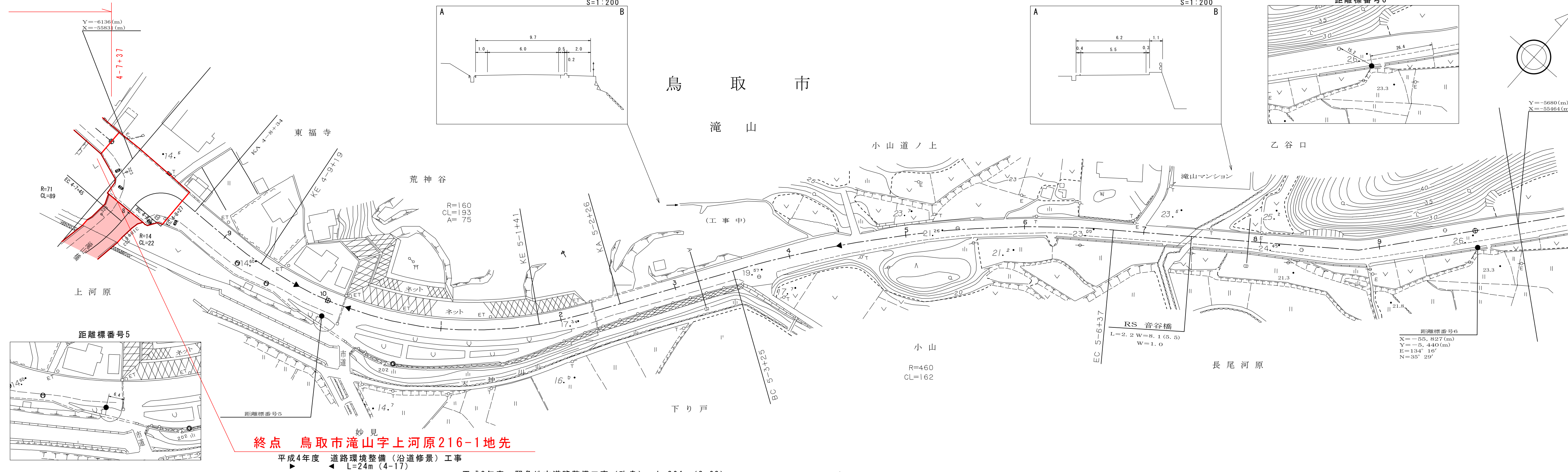
# 道 路 台 帳 平 面 図

鳥 取 県

調製年月 平成 28 年 3 月 | 図面縮尺 1 : 1,000 | 路線コード 21-043 | 道路種別 主要地方道 | 路線名 鳥取福部線 | 区間 4-8 ~ 6-0 | 図面番号 24-12

修正区間 L = 2,213m W = 6.3m ~ 42.0m

変更後



株式会社ジーアイシー

この地図は、建設省国土院院長の承認を得て、同院所管の測量表及び測量成果を使用して図製したものである。(承認番号) 昭和53 中公第 77号