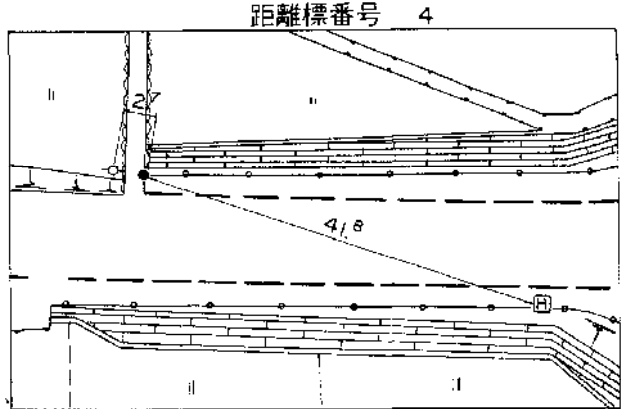
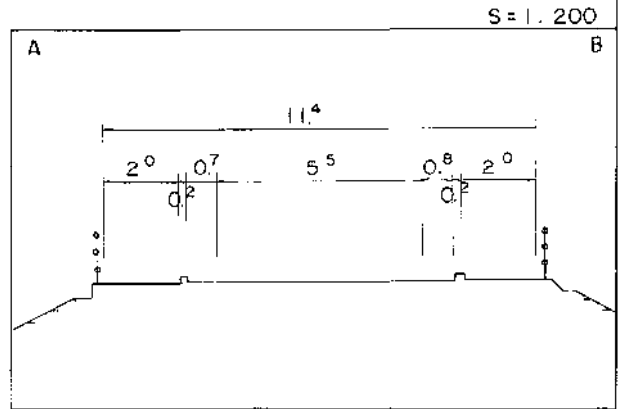
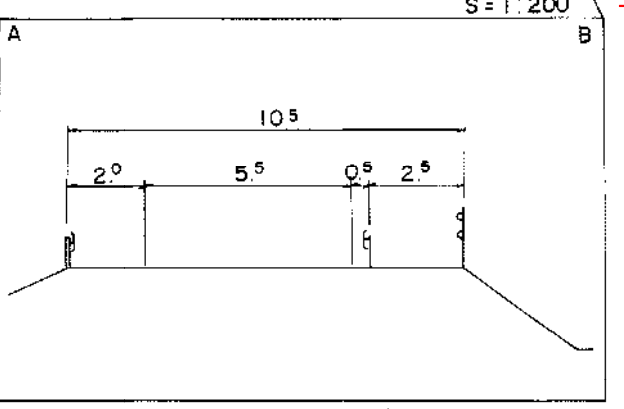
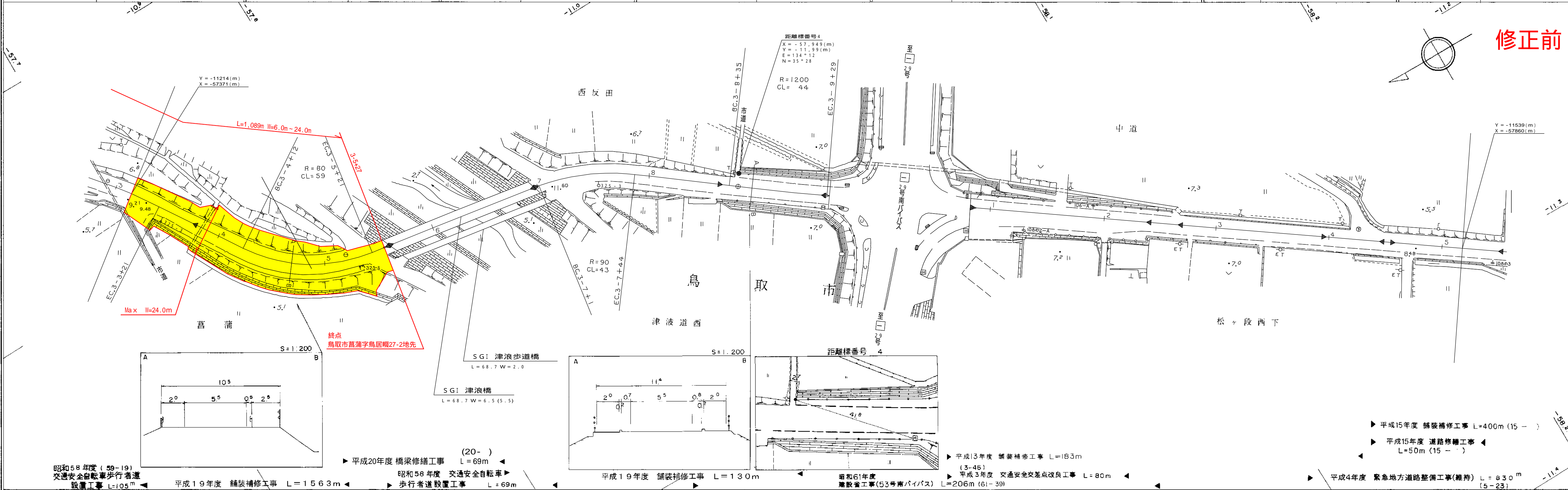


道 路 台 帳 平 面 図

鳥 取 県

調製年月 平成 21 年 3 月 図面縮尺 1:1000 路線コード 21-042 道路種別 主要地方道 路線名 鳥取河原線 区間 3-4~4-5 図面番号 13-4

修正前



車道幅員	W = 6.0	W = 5.5	重用区間	W = 5.5				
路面種類	A							
縦断勾配								
距離程	3+42	3+52	3+62	3+71	4+00	4+10	4+20	4+41

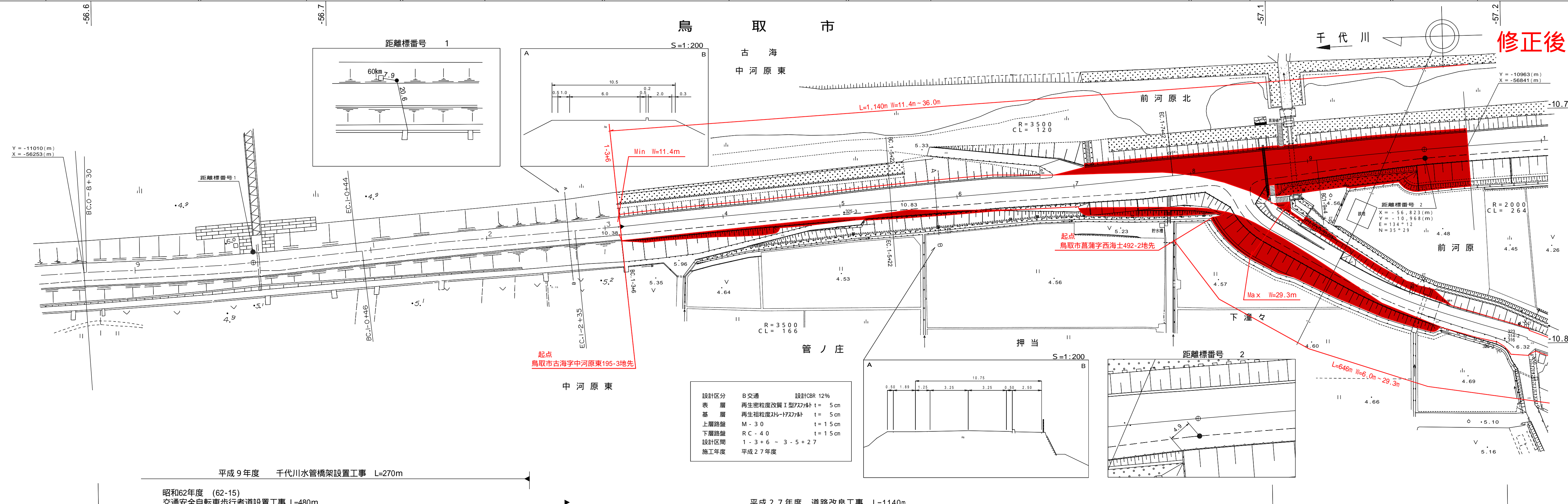
サイトウコマルタン株式会社

この地図は、建設省国土地理院長の承認を得て、同院所管の測量標及び測量成果を使用して調製したものである。(承認番号) 昭55、中公第 44 号

道 路 台 帳 付 図

鳥 取 県

調製年月 平成 28 年 3 月 図面縮尺 1:1,000 路線コード 21-042 道路種別 主要地方道 路線名 鳥取河原線 区間 0-9~2-0 図面番号 13-2



設計区分	B 交通	設計CBR	12%
表層	再生密粒度改質I型7/77舗	t	5 cm
基層	再生粗粒度1/177舗	t	5 cm
上層路盤	M-30	t	15 cm
下層路盤	RC-40	t	15 cm
設計区間	1-3+6 ~ 3-5+2.7		
施工年度	平成27年度		

平成9年度 千代川水管橋架設置工事 L=270m
 昭和62年度(62-15) 交通安全自転車歩行者道設置工事 L=480m
 平成27年度 道路改良工事 L=1140m

車道幅員	W=6.0		1-3 +16	W=6.5	
路面種類					
縦断勾配					
距離程	1-0 +10	1-2 +41	1-3 +6	1-5 +26	10.8

有限会社 地域技研

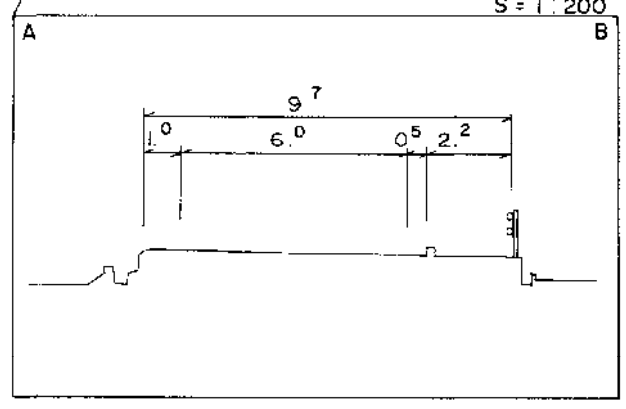
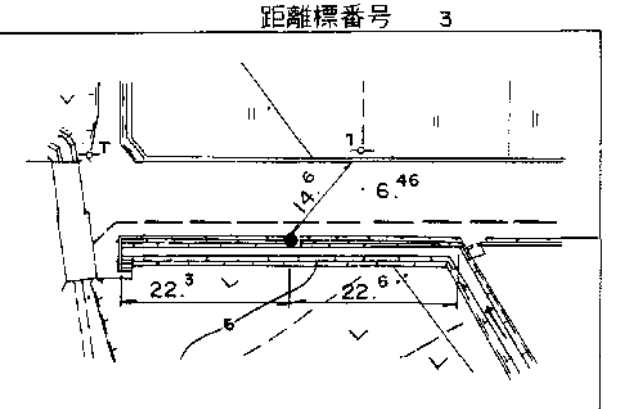
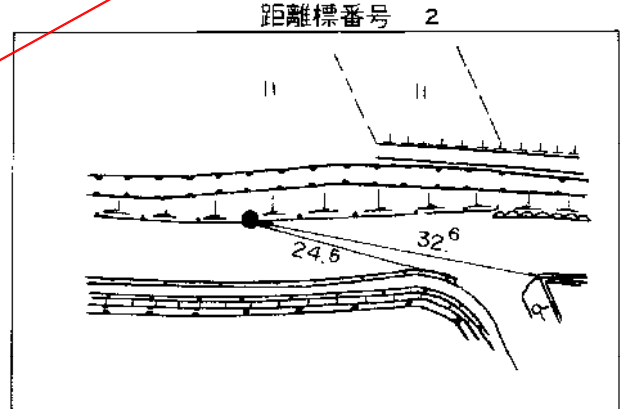
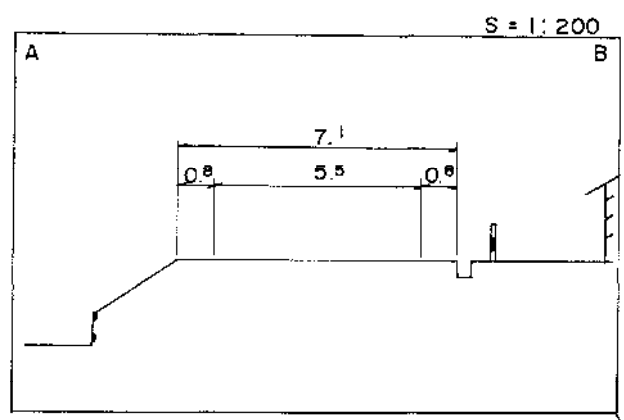
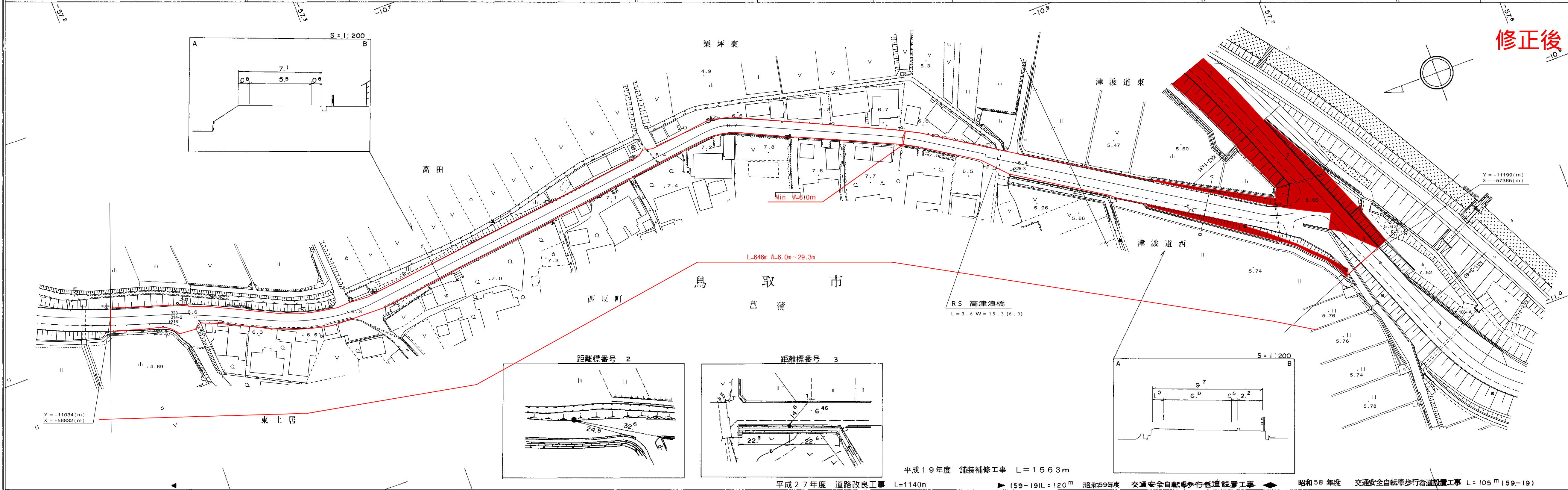
この地図は、建設省国土地理院長の承認を得て、同院所管の測量表及び測量成果を使用して調製したものである。(承認番号) 昭和05 中公第 44号

道 路 台 帳 付 図

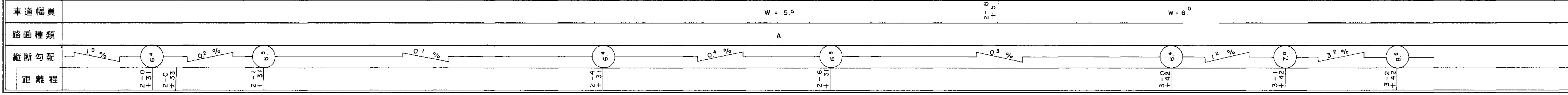
鳥 取 県

調製年月 平成 28 年 3 月 図面縮尺 1:1000 路線コード 21-042 道路種別 主要地方道 路線名 鳥取河原線 区間 2-1~3-3 図面番号 13-3

修正後



平成 19 年度 舗装補修工事 L=1563m
 平成 27 年度 道路改良工事 L=1140m
 (59-19)L=120m 昭和 59 年度 交通安全自転車歩行者道設置工事
 昭和 58 年度 交通安全自転車歩行者道設置工事 L=105m (59-19)



有限会社 地域技研

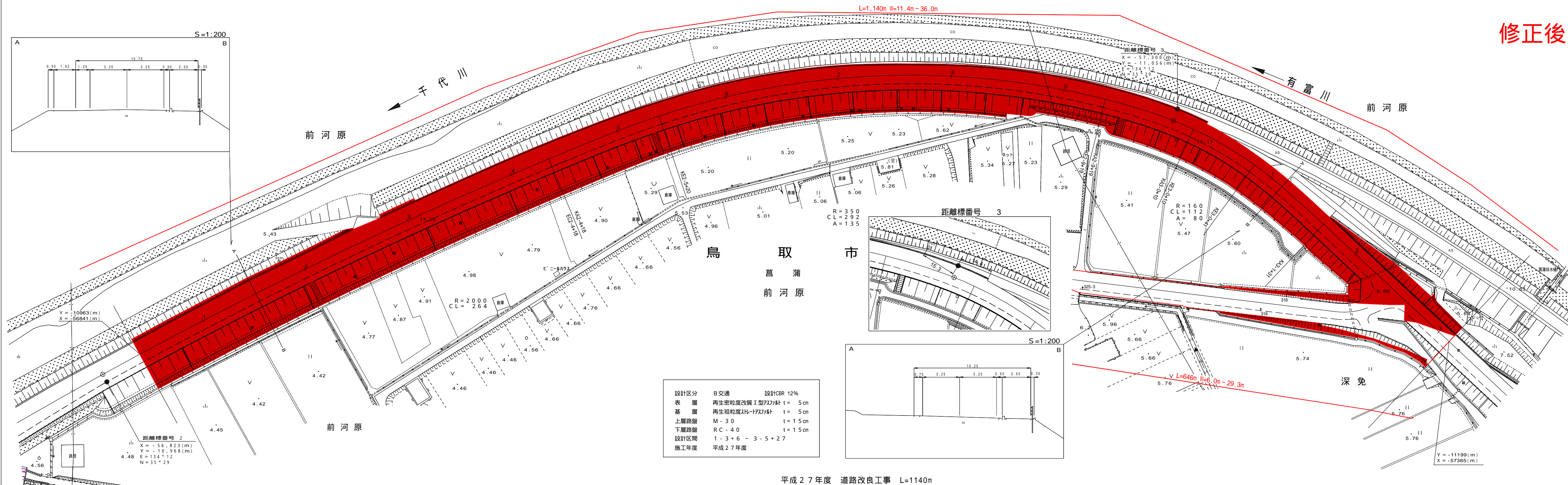
この地図は、建設省国土地理院長の承認を得て、同院所管の測量標及び測量成果を使用して調製したものである。(承諾番号) 昭55、中公第 44 号

道 路 台 帳 付 図

鳥 取 県

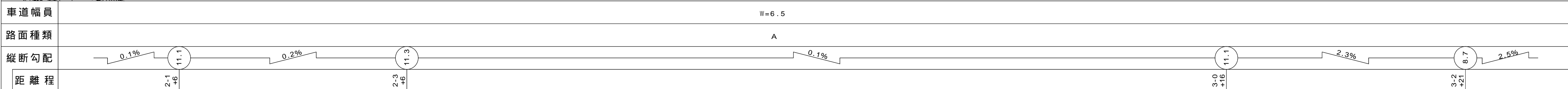
調製年月 平成 28 年 3 月 図面縮尺 1:1,000 路線コード 21-042 道路種別 主要地方道 路線名 鳥取河原線 区間 2-0~3-3 図面番号 13-3

修正後



設計区分	B交通	設計CBR	12%
表層	再生密粒度改質I型アスファルト	t	5cm
基層	再生粗粒度スルトアスファルト	t	5cm
上層路盤	M-30	t	15cm
下層路盤	RC-40	t	15cm
設計区間	1-3+6 ~ 3-5+27		
施工年度	平成27年度		

平成27年度 道路改良工事 L=1140m



有限会社 地域技研

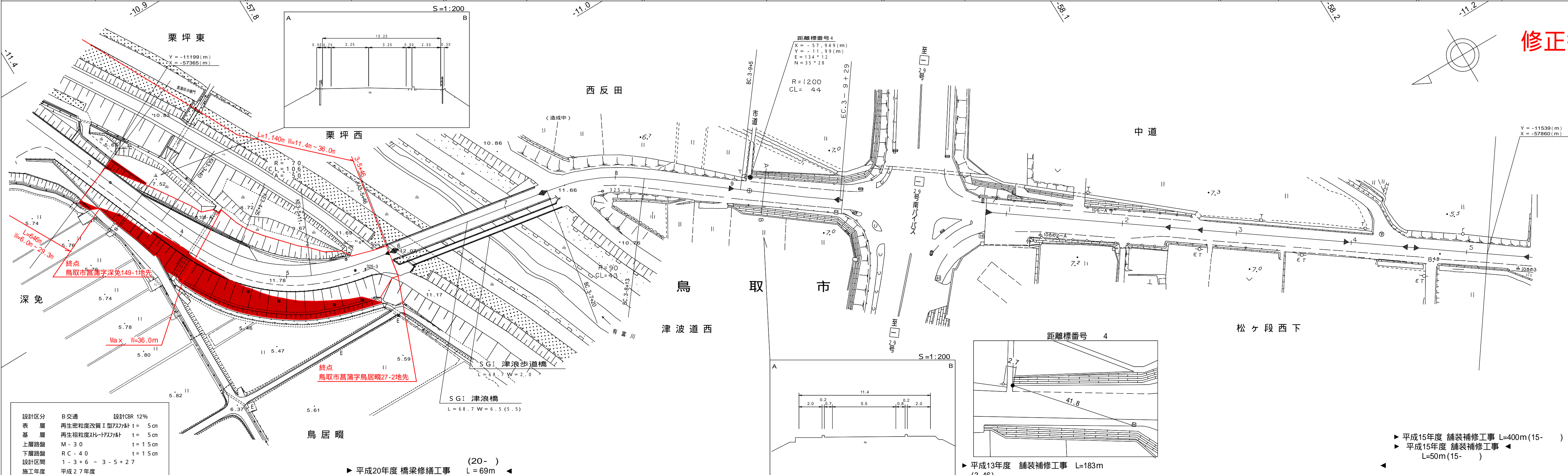
この地図は、建設省国土地理院長の承認を得て、同院所管の測量表及び測量成果を使用して調製したものである。(承認番号) 昭和55 中公第 44号

道 路 台 帳 付 図

鳥 取 県

調製年月 平成 28 年 3 月 図面縮尺 1:1,000 路線コード 21-042 道路種別 主要地方道 路線名 鳥取河原線 区間 3-3~4-5 図面番号 13-4

修正後



車道幅員	W=6.5	3-4 +26	W=7.5	3-5 +11	W=7.0	3-5 +26	W=5.5	4-0 +41	重用区間	4-0 +41	W=5.5
路面種類	A										
縦断勾配	2.5% 11.8 0.6% 12.1 0.8% 11.6 2.0% 10.5 2.8% 9.2 2.0% 10.5 1.6% 8.3 0.4% 8.5										
距離程	3-4 +46	3-5 +46	3-7 +11	3-8 +11	4-0 +3	4-0 +41	4-0 +41	4-0 +41	4-2 +40	4-4 +40	

有限会社 地域技研