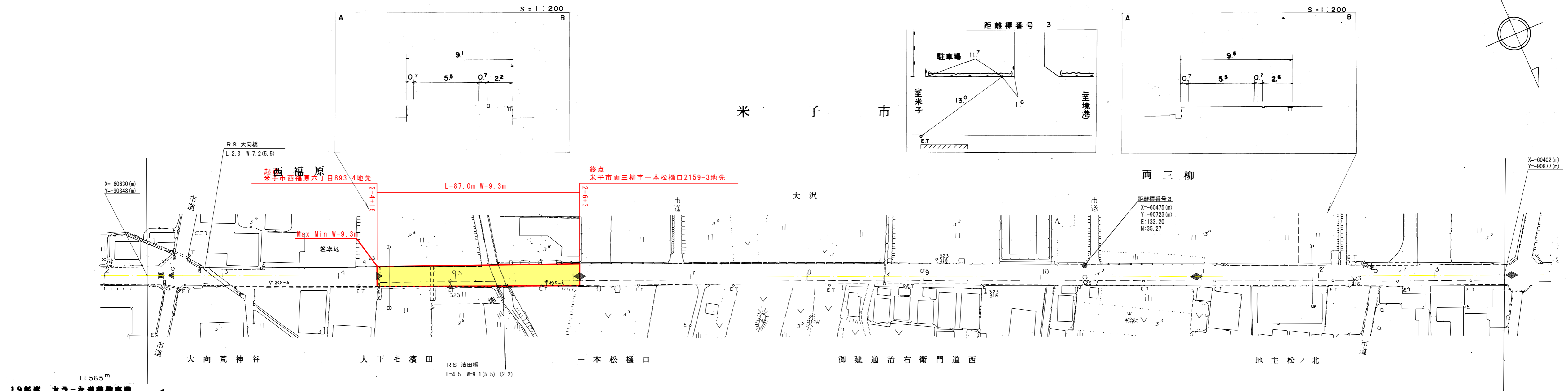
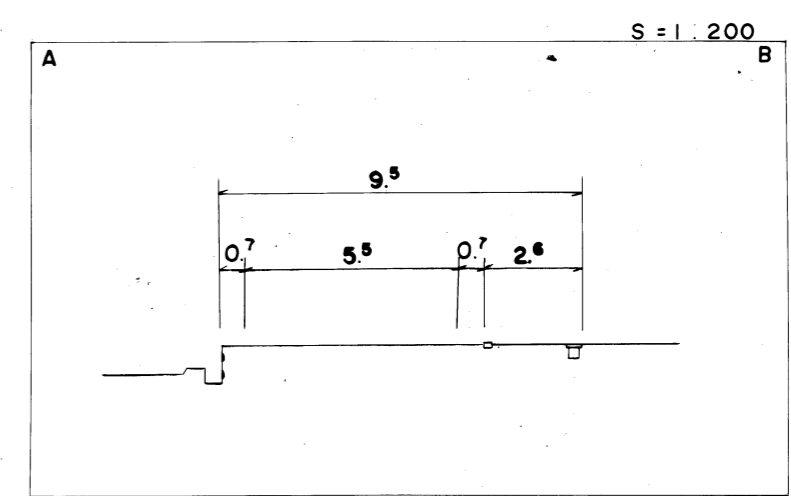
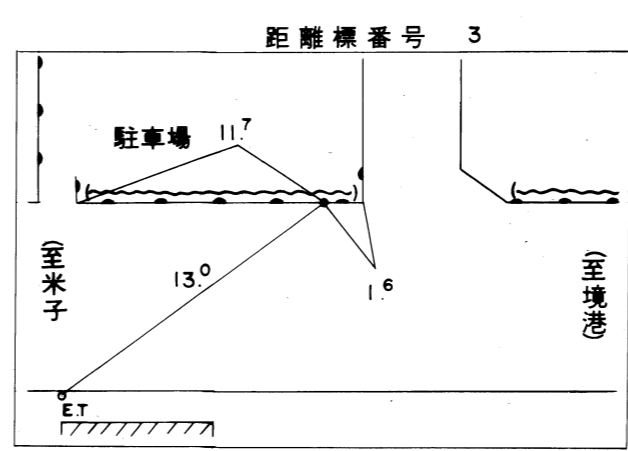
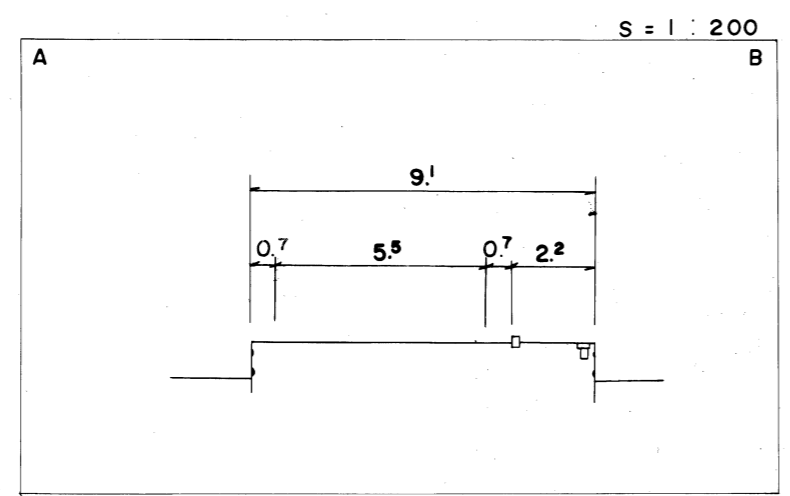
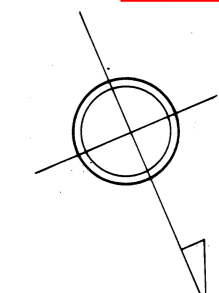


# 道 路 台 帳 平 面 図

鳥 取 県

調製年月 平成28年12月 図面縮尺 1:1000 路線コード 22-208 道路種別 一般県道 路線名 東福原樋口線 区間 2-3~3-3 図面番号 10-3

変更前



昭和57年度交通安全自転車歩行者道設置工事 L=263m

昭和58年度交通安全自転車歩行者道設置工事 L=86m

昭和56年度交通安全自転車歩行者道設置工事 L=135m

昭和57年度交通安全自転車歩行者道設置工事 L=6m

車道幅員	*W = 5.5
路面種類	A
縦断勾配	0 %
距離程	

(有) 広陵測量調査事務所

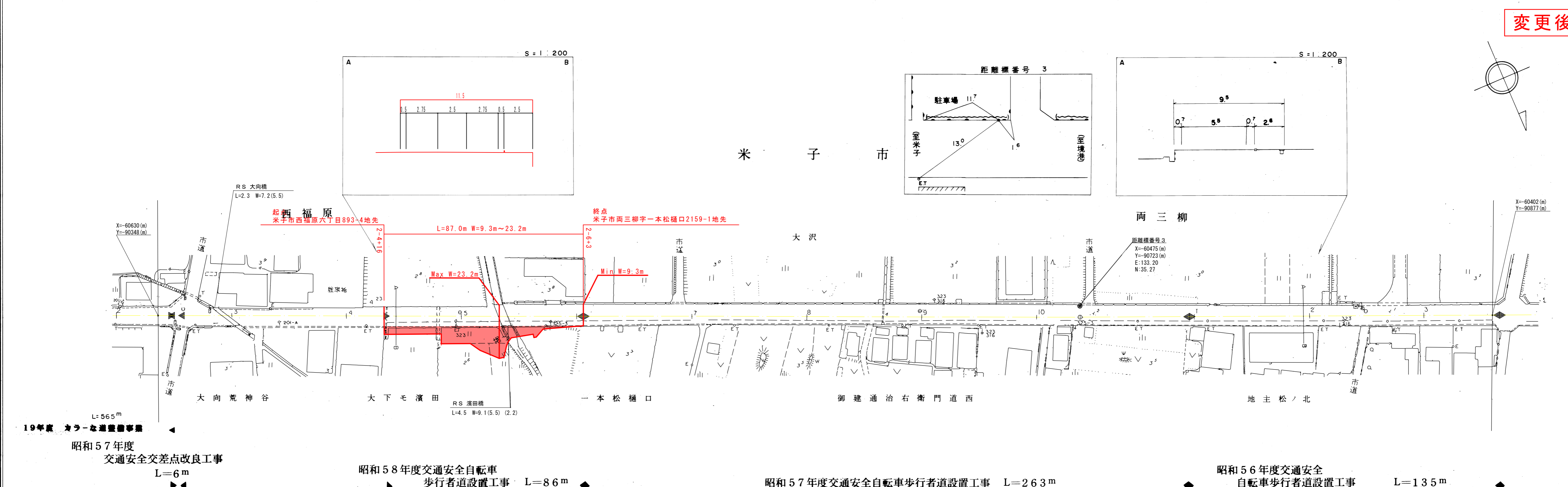
この地図は、建設省国土地理院長の承認を得て、同院所管の測量標及び測量成果を使用して調製したものである。(承認番号) 昭53 中公第77号

# 道 路 台 帳 平 面 図

鳥 取 県

調製年月 平成 28年 12月 図面縮尺 1 : 1000 路線コード 22 - 208 道路種別 一般県道 路線名 東福原樋口線 区間 2-3 ~ 3-3 図面番号 10 - 3

変更後



車道幅員	*W = 5.5
路面種類	A
縦断勾配	0 %
距離程	

(有) 広陵測量調査事務所

この地図は、建設省国土地理院長の承認を得て、同院所管の測量標及び測量成果を使用して調製したものである。(承認番号) 昭53 中公第77号