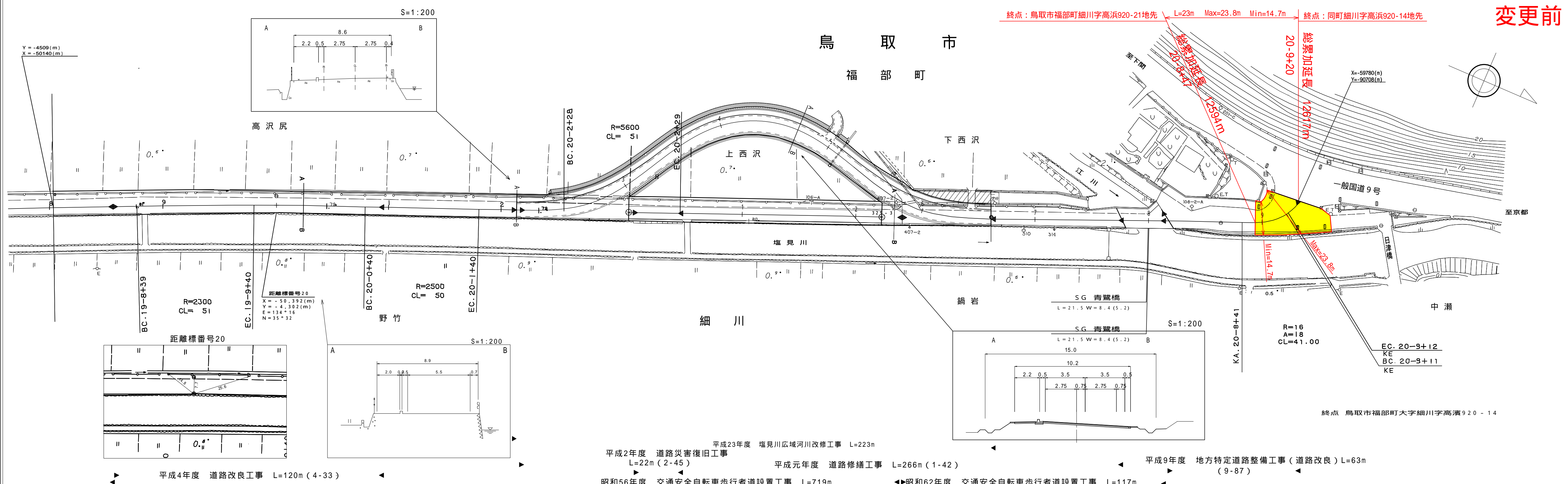


道 路 台 帳 平 面 図

鳥 取 県

調製年月	平成 24 年 12 月	図面縮尺	1 : 1,000	路線コード	21-043	道路種別	主要地方道	路線名	鳥取福部線	区間	19-8 ~ 20-10	図面番号	24-24
------	--------------	------	-----------	-------	--------	------	-------	-----	-------	----	--------------	------	-------



車道幅員	W = 5.5	20-8 + 20	W = 6.0	20-9 + 15			
路面種類	A						
縦断勾配	0.0%	1.8	2.0	3.4	3.7	5.2	5.8
距離程	20-6 + 3	20-6 + 36	20-7 + 38	20-8 + 20	20-8 + 45	20-9 + 15	

サイトウコムサタニ株式会社

この地図は、建設省国土地理院長の承認を得て、同院所管の測量表及び測量成果を使用して調製したものである。(承認番号) 昭和03 中公第 77号

道 路 台 帳 付 図

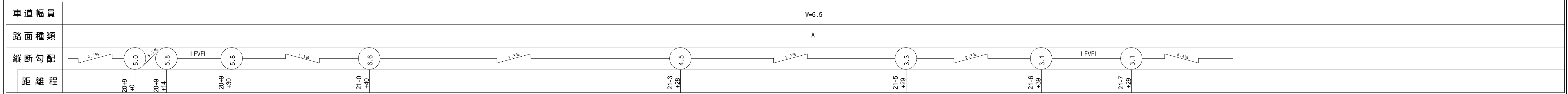
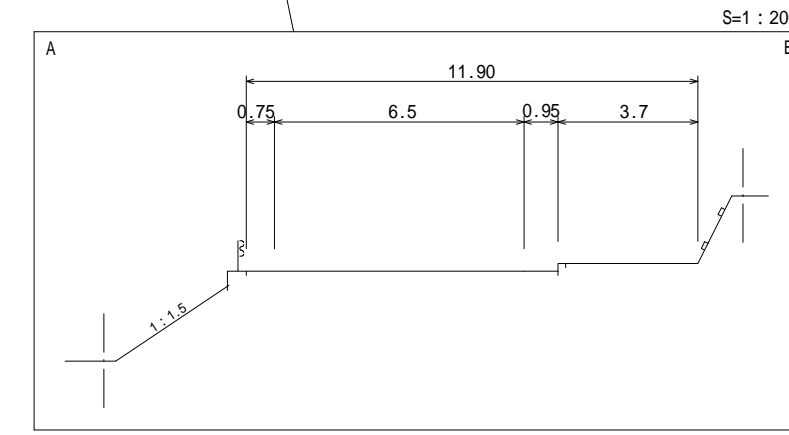
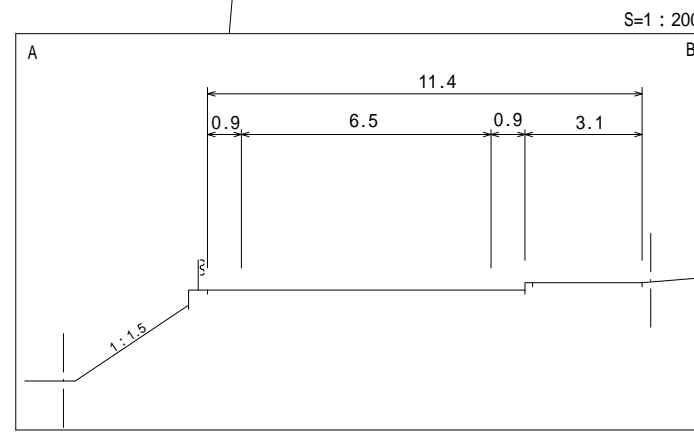
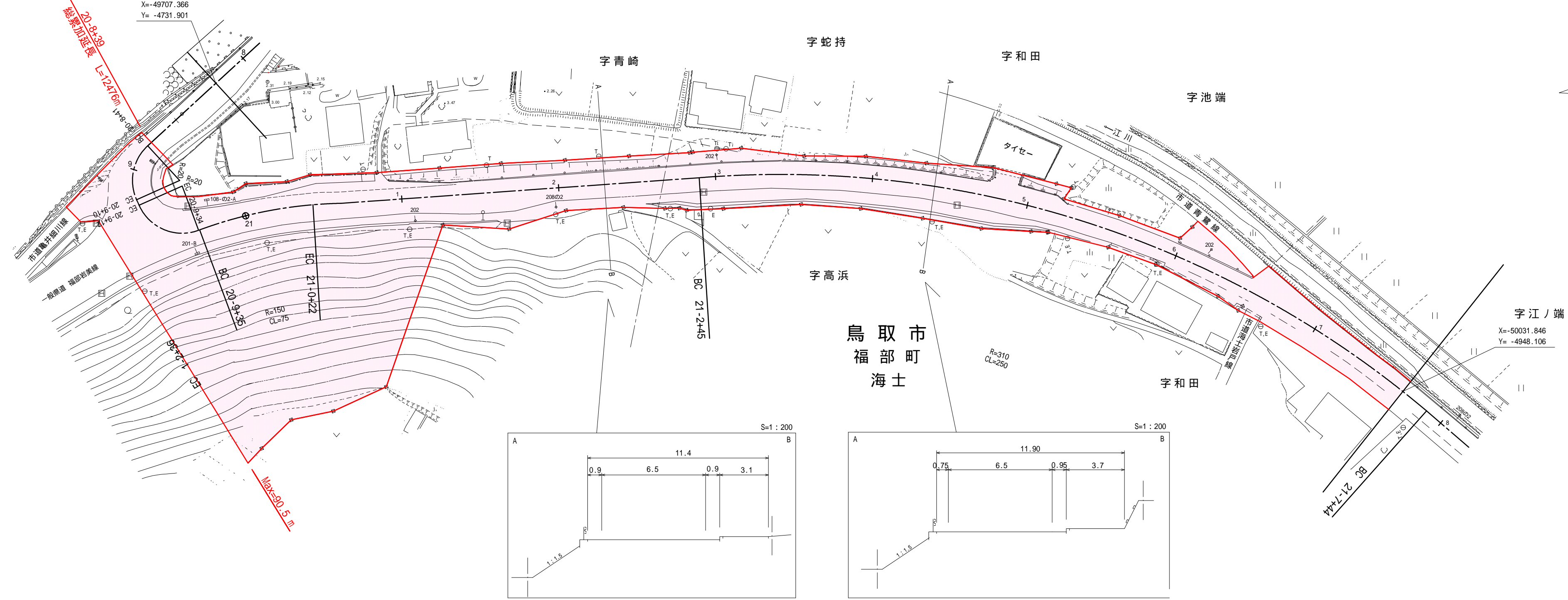
鳥 取 県

調整年月	平成29年 3月	図面縮尺	1 : 1000	路線コード	21-043	道路種別	主要地方道	路線名	鳥取福部線	区間	20-9~21-7	図面番号	29-25
------	----------	------	----------	-------	--------	------	-------	-----	-------	----	-----------	------	-------

変更後

起点：鳥取市福部町細川字高浜920-21地先

L=2790m Max=90.5m Min=9.4m



株式会社
ティ・エス・プラン

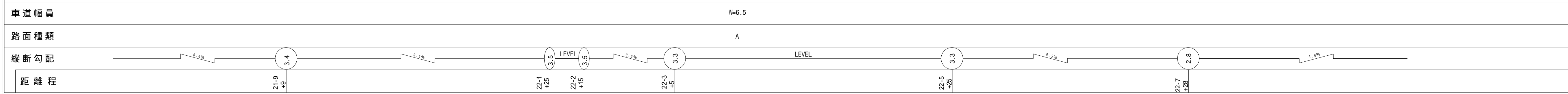
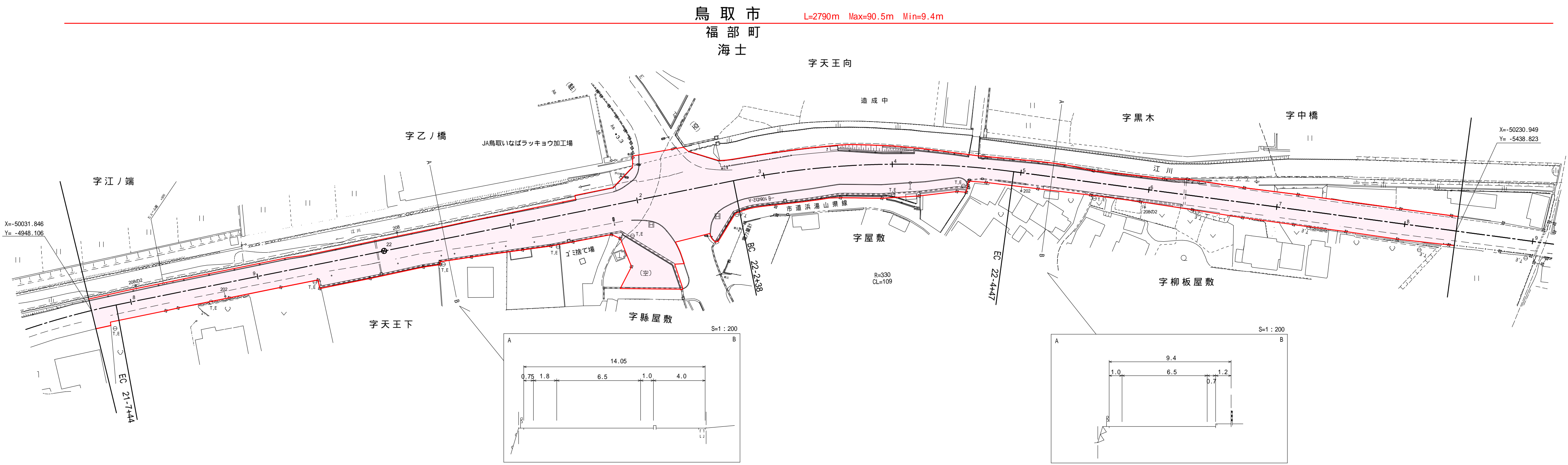
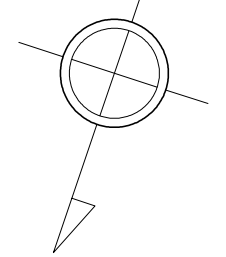
この地図は、建設省国土院院長の承認を得て、同院所管の測量表及び測量成果を使用して調整したものである。(承認番号)昭63、中公第77号

道 路 台 帳 付 図

鳥 取 県

調整年月	平成29年 3月	図面縮尺	1 : 1000	路線コード	21-043	道路種別	主要地方道	路線名	鳥取福部線	区間	21-8~22-8	図面番号	29-26
------	----------	------	----------	-------	--------	------	-------	-----	-------	----	-----------	------	-------

変更後



株式会社
ティ・エス・プラン

この地図は、建設省国土地理院長の承認を得て、同院所管の測量表及び測量成果を使用して調製したものである。(承認番号)昭63、中公第77号

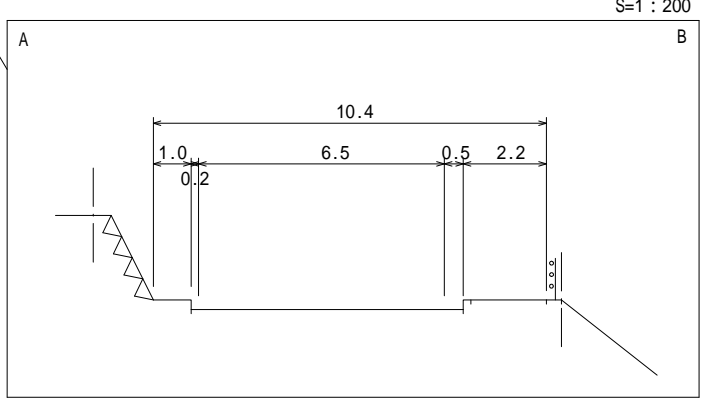
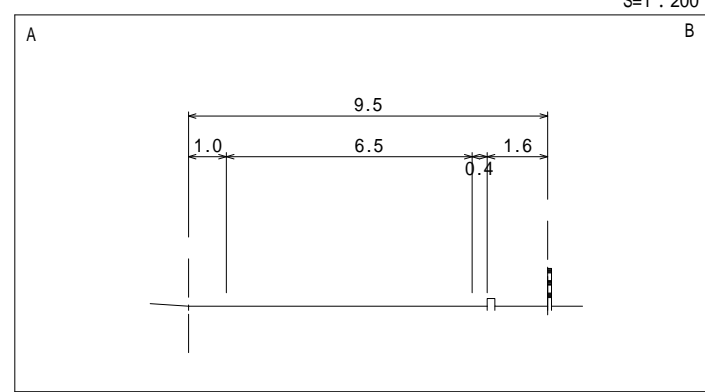
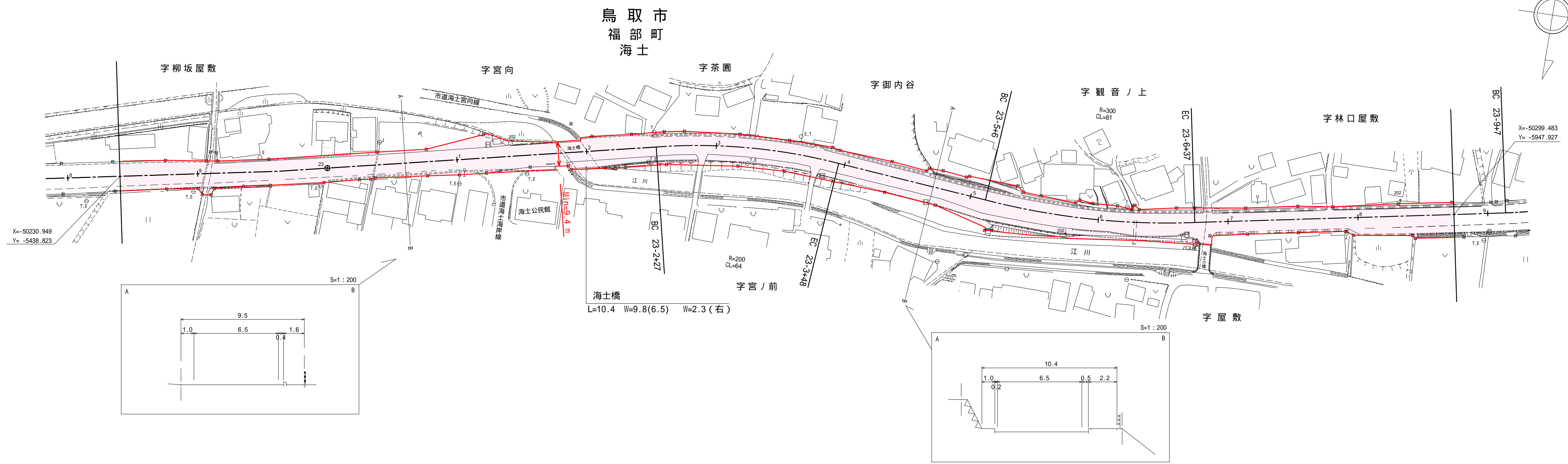
道 路 台 帳 付 図

鳥 取 県

調整年月	平成29年 3月	図面縮尺	1 : 1000	路線コード	21-043	道路種別	主要地方道	路線名	鳥取福部線	区間	22-9~23-8	図面番号	29-27
------	----------	------	----------	-------	--------	------	-------	-----	-------	----	-----------	------	-------

L=2790m Max=90.5m Min=9.4m

変更後



海士橋
L=10.4 W=9.8(6.5) W=2.3(右)

車道幅員	W=6.5
路面種類	A
縦断勾配	
距離程	

株式会社 ティ・エス・プラン

この地図は、建設省国土地理院長の承認を得て、同院所管の測量表及び測量成果を使用して調製したものである。(承認番号)昭63、中公第77号

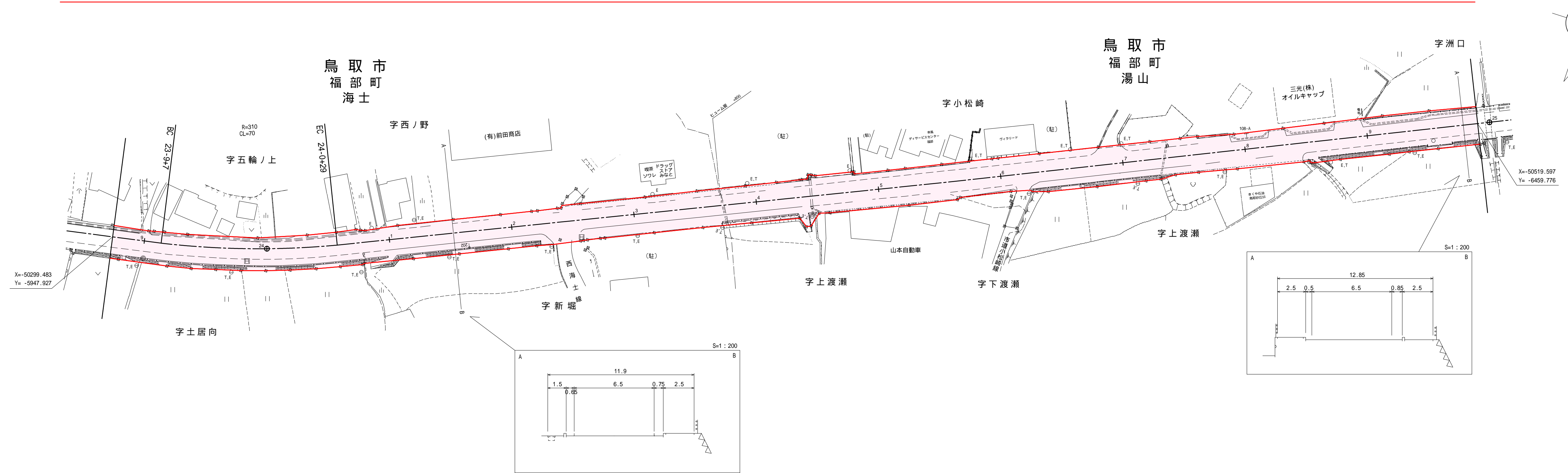
道 路 台 帳 付 図

鳥 取 県

調整年月	平成29年 3月	図面縮尺	1 : 1000	路線コード	21-043	道路種別	主要地方道	路線名	鳥 取 福 部 線	区 間	23-9~24-9	図面番号	29-28
------	----------	------	----------	-------	--------	------	-------	-----	-----------	-----	-----------	------	-------

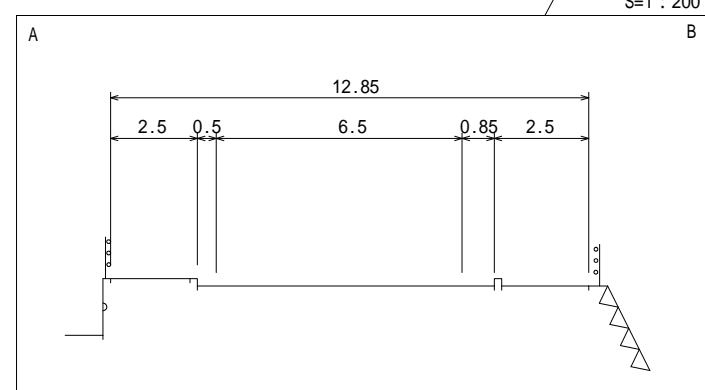
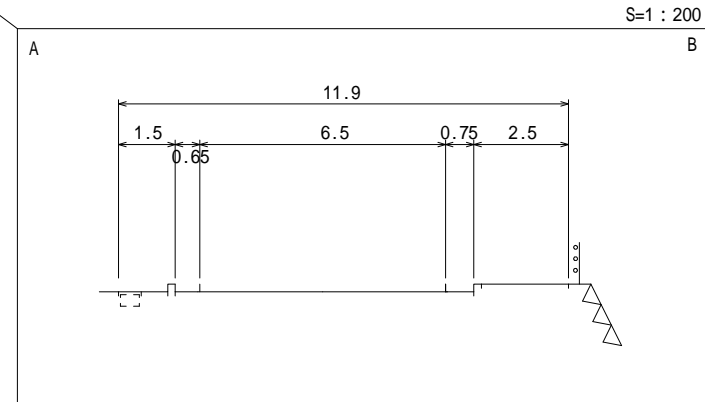
変更後

L=2790m Max=90.5m Min=9.4m



X=-50299.483
Y=-5947.927

X=-50519.597
Y=-6459.776



車道幅員	W=6.5			
路面種類	A			
縦断勾配				
距離程	24-1 +48	24-4 +6	24-6 +19	24-9 +28

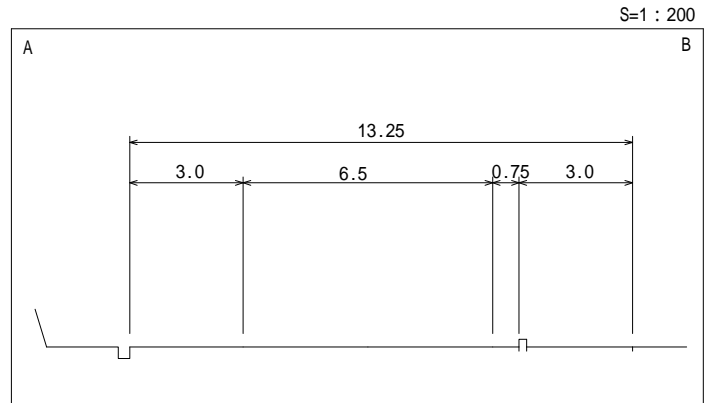
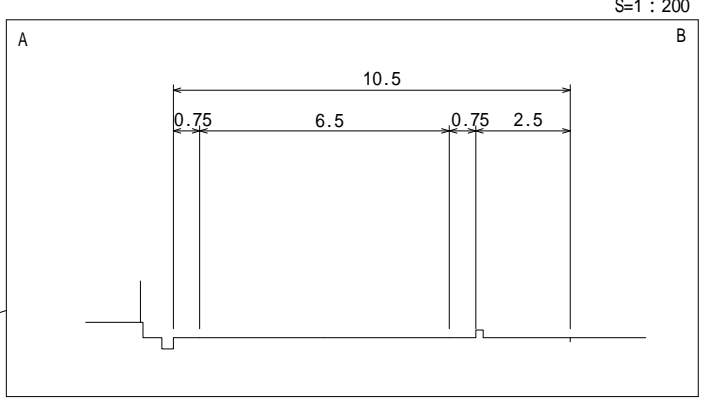
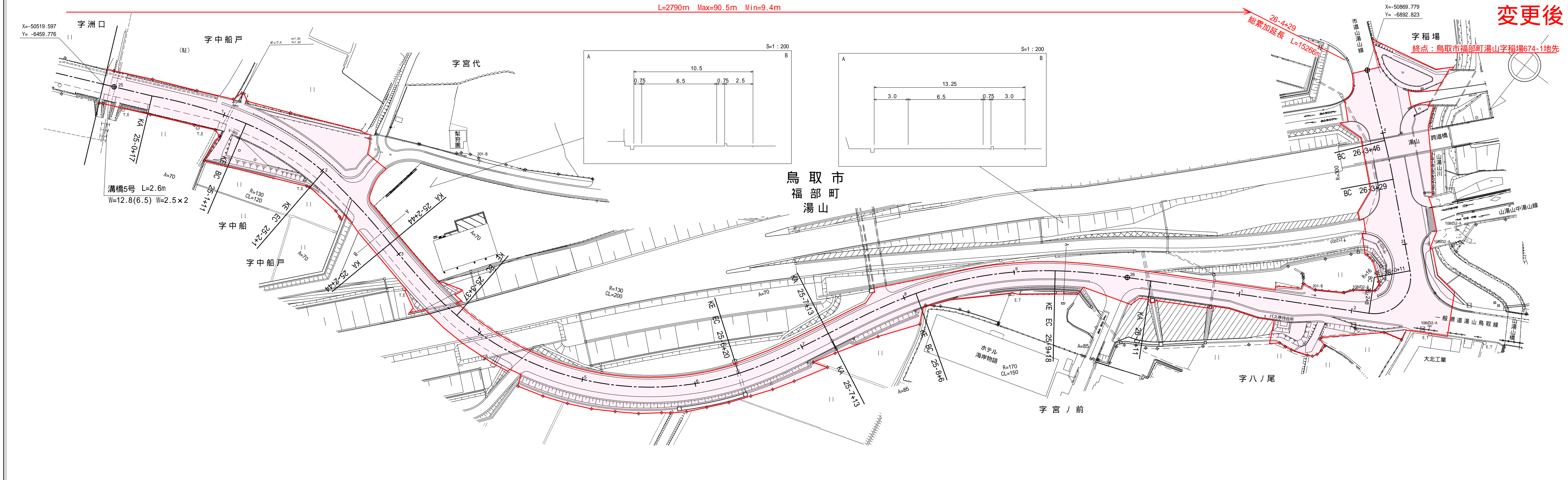
株式会社
ティ・エス・プラン

この地図は、建設省国土地理院長の承認を得て、同院所管の測量表及び測量成果を使用して調整したものである。(承認番号)昭63、中公第77号

道 路 台 帳 付 図

鳥 取 県

調整年月	平成29年 3月	図面縮尺	1 : 1000	路線コード	21-043	道路種別	主要地方道	路線名	鳥取福部線	区間	25-0~26-4	図面番号	29-29
------	----------	------	----------	-------	--------	------	-------	-----	-------	----	-----------	------	-------



車道幅員	W=6.5										W=12.5		W=6.5																			
路面種類	A																															
縦断勾配	0.3%	3.9	LEVEL	3.9	0.5%	4.1	LEVEL	4.1	0.5%	4.3	0.1%	4.5	0.25%	4.6	1.0%	5.0	1.5%	5.5	3.5%	6.2	5.0%	10.0	5.5%	11.1	4.0%	11.9	5.5%	13.0	0.5%	13.2	0.1%	13.2
距離程	25-1 +29	25-1 +49	25-2 +19	25-2 +99	25-3 +29	25-5 +49	25-6 +20	25-6 +39	25-7 +9	25-7 +29	25-9 +9	25-9 +29	25-9 +49	26-0 +19	26-1 +9	26-4 +29																

株式会社 ティ・エス・プラン

この地図は、建設省国土地理院長の承認を得て、同院所管の測量表及び測量成果を使用して調整したものである。(承認番号)昭63、中公第77号