

中学校【技 術】解答用紙

1 (1)各2点×5 (2)各1点×5

(1)	① ウ	② キ	③ ア	④ イ	⑤ オ
(2)	① 対話的	② 知識	③ 活用	④ 判断力	⑤ 情報

1
15点

2 1点

3

2
1点

3 (1)(2)各1点×11

(1)	① コ	② ク	③ ウ	④ エ
	⑤ サ	⑥ ケ	⑦ キ	⑧ イ
(2)	① d	② b	③ a	

3
11点

4 各1点×3

ア	エ	オ
---	---	---

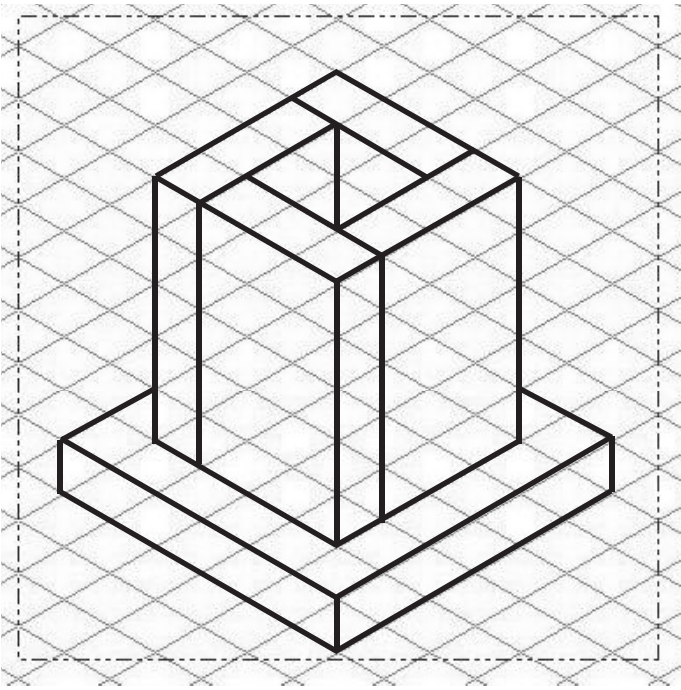
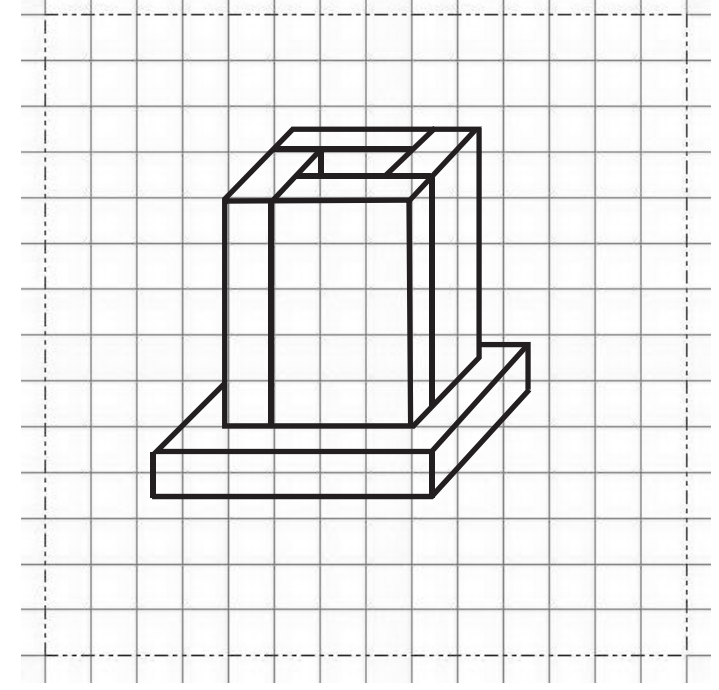
4
3点

5 各1点×4

(1)	×	(2)	○	(3)	○	(4)	○
-----	---	-----	---	-----	---	-----	---

5
4点

6 各3点×2 (完答)

<p>等角図</p> 	<p>キャビネット図</p> 
--	---

6
6点

7 各1点×7

(1)	A 縦びき用の刃	B 横びき用の刃	(2)	A のみ	B 小刀
(3)	あさり	役割 この身と木材の摩擦を少なくする。(切りくずを出しやすくする。)			
(4)	引くとき				

7
7点

中学校【技 術】解答用紙

8 各1点×3

(1)	下穴あけ	(2)	曲面	(3)	ウ
-----	------	-----	----	-----	---

8

3点

9 各1点×4

(1)	②	(2)	Aの面 こぐちけずり	Bの面	平けずり
(3)	②				

9

4点

10 各1点×4

①	エ	②	ウ	③	ア	④	オ
---	---	---	---	---	---	---	---

10

4点

11 各1点×2

(1)	熱可塑性プラスチック	(2)	熱硬化性プラスチック
-----	------------	-----	------------

11

2点

12 各1点×8

(1)	① ア	② ウ	③ エ	④ イ	⑤ オ
(2)	図① エ	図② ア	図③ ウ		

12

8点

13 各1点×3

①	たこ足配線	②	短絡 (ショート)	③	300
---	-------	---	-----------	---	-----

13

3点

14 (1)(3)(4)各1点×11 (2)2点

(1)	D	(2)	5 冊				
(3)	① カ	② ケ	③ キ	④ ア	⑤ ウ	⑥ エ	⑦ イ
(4)	① フィルタリング	② ファイアウォール	③ パスワード				

14

13点

15 (1)(2)各1点×6 (3)各2点×2 (2)順不同

(1)	① ア	② エ	③ イ	④ ウ
(2)	リン	カリウム	(3) 定植前 元肥	生育途中 追肥

15

10点

16 各2点×3 ①、②は順不同

①	養分	②	空気 (酸素)	③	団粒構造
---	----	---	---------	---	------

16

6点

受験番号		得点 その2	53点	得点 合計	100点
------	--	-----------	-----	----------	------