

# 発 電 所 水 力 設 備

春米発電所

型式 ダム水路式

位置 鳥取県八頭郡若桜町大字大炊字山根通り208の2

水系名	河川名	湖沼名	流域面積	取水量	取水口	
千代川	春米川		17.37 km <sup>2</sup>	4.00 m <sup>3</sup> /s	鳥取県八頭郡若桜町大字若荷谷字川原谷352の92番地	
	宮の谷支流		1.78	0.122	鳥取県八頭郡若桜町大字淵見字宮の谷764の88	
	宮の谷本流		3.20	0.34	鳥取県八頭郡若桜町大字淵見字大平783の39	
	羽佐利川		7.17	0.488	鳥取県八頭郡若桜町大字落折字大淵頭264の5	
	八東川		10.60	1.209	鳥取県八頭郡若桜町大字落折字大道端2の2	
	久曾木谷川		3.37	0.229	鳥取県八頭郡若桜町大字小船字クソギ谷1152の53	
	カジナミ川		0.96	0.0653	鳥取県八頭郡若桜町大字小船字カシナミ下ノ平1095の45	
	大瀬谷川		2.88	0.196	鳥取県八頭郡若桜町大字小船字小エンドウ1033の3	
	若浪川		1.48	0.101	鳥取県八頭郡若桜町大字中原字奥若浪987の189	
	根安川		1.73	0.118	鳥取県八頭郡若桜町大字根安字荒津返504の73	
注 水 口					放 水 口	
鳥取県八頭郡若桜町大字淵見字宮の谷764の80番地 (宮の谷川)					鳥取県八頭郡若桜町大字大炊宮の下52の1番地	
鳥取県八頭郡若桜町大字若荷谷字休ノ上エ328の9 (春米川)						
鳥取県八頭郡若桜町大字落折字しょうじ畑267の7 (八東川)						
					取 水 位 (m) 481.30 476.30 471.30	
					放 水 位 (m) 228.43 228.43 228.43	
種 別	最 大	常 時	常 時 尖 頭	特 殊	補 給 補 給 尖 頭	
有 効 落 差	242.16 m	245.92 m	229.07 m	-		
使 用 水 量	4.00 m <sup>3</sup> /s	0.70 m <sup>3</sup> /s	4.00 m <sup>3</sup> /s	3.19 m <sup>3</sup> /s		
理 論 水 力	9,493 kw	1,687 kw	8,980 kw	7,589 kw		
発 電 所 出 力	7,900 kw	800 kw	7,500 kw	7,000 kw		
ダ ム	名 称	茗荷谷ダム				
	種 類	重力式コンクリート				
	頂 長	124.47 m				
	高 さ	40.00 m				
	堰堤容積 (土「コンクリート」)	42,193 m <sup>3</sup>				
	敷 幅	31.88 m				
	可 動 堰 種 別	鋼鉄製テンターゲート				
	可 動 堰 大 き さ 及 数	横 5.50m 高 3.50m 2門				
	捲 揚 機	ワイヤー捲込電動機側操作 遠制御及び手動直接操作				
	土 砂 吐 水 門 大 き さ	-				
ム	水 門 捲 揚 機	-				
	流 伐 木 路 概 要	-				
	魚 道 概 要	-				
	そ の 他 の 附 属 設 備	-				
	計 画 洪 水 量	126.0 m <sup>3</sup> /s				
	取 水 口	構 造 大 要	堰堤体に付属して取水口を設けベルマウスから1.5mの位置に 高圧スライドゲート (1.8m×1.8m) を設置電動及び手動で 直接操作を行う。			貯 水 池
		構 造 大 要	-			全 容 量 611,644 m <sup>3</sup>
		土 砂 沈 殿 及 排 除 方 法	-			有 効 容 量 400,025 m <sup>3</sup>
						利 用 水 深 (最 大) 10 m
						湛 水 面 積 (常 時 満 水 位) 54,600 m <sup>2</sup>
導 水 路	總 亘 長	4,717.39 m				
	種 類	隧 道	水 圧 隧 道	蓋 渠	開 渠	
	亘 長	-	4,717.39 m	-	-	
	水 路 土 砂 吐 設 備	-	-	-	-	
	水 路 余 水 吐 設 備	-	-	-	-	
モ ル タ ル 汁 注 入 工	-	標 準 5m 間 隔 チ ド リ	-	-		
サ ー ジ タ ン ク	構 造 大 要	サージタンク	堅 坑		水 車	
	内 径 6.0 m 高 さ 27.36 m	内 径 4.5 m 高 さ 24.64 m				
	U.S 4.77 m D.S 8.32 m	U.S 4.77 m D.S 6.36 m				
	余 水 吐 設 備	-				
	制 水 設 備	-	ポ ー ト D=0.90 m			
	余 水 路 構 造	-				
	「サージタンク」型式	直胴型単働調圧水槽	抑制型水室調圧水槽			
	機 械 番 号	1号機 (製作番号 FT-1027)				
	種 類	フランス水車				
	型 式	縦軸単輪単流渦巻型				
キ ロ ワ ッ ト 数	8,450 kw					
使 用 水 量	最大 4.0 m <sup>3</sup> /s 基準 4.0 m <sup>3</sup> /s					
回 転 数	900 rpm					
特 有 速 度	86.4 m-kw					
能 率	負 荷 100%	89.0%				
	75%	90.1%				
	50%	87.3%				
	25%	79.9%				
	ラ ン ナ ー 翼 材 料	13% Cr 鋼				
推 力 軸 承 種 類	ミッCHEL式潤滑油自動蔵型					
個 常 用	1台					
数 予 備	-					
調 速 機 種 類	電気油圧式					
製 造 者 名	富士電機株式会社(川崎電機製造株式会社)					
製 造 年 月	昭和35年 4月					
水 圧 鉄 管	用 材 及 接 合	SS 41 全溶接				
	本 管	長 さ	380,257 m			
		条 数	1 条			
	管 び 厚 さ	内 径 及 上 部	8 mm			
		下 部	20 mm			
	管 条	長 さ	-			
		条 数	-			
	管 内 径 及 び 厚 さ	-				
	鉄 管 総 重 量	155.09 t				
	水 圧 管 試 験 成 績	良				
保 安 装 置	空気弁 1ヶ所					
制 水 弁	バタフライバルブ					
製 造 者 名	幡磨造船株式会社					
製 造 年 月 日	昭和35年 7月					
支 持 施 設	固 定 台	8ヶ所				
	リ ン グ ガ ー タ ー	14ヶ所				
水 量 測 定 設 備						
フ ロ ー ト 式 自 記 水 位 測 定 装 置 に よ り 遠 方 側 水 を 行 う。						
吸 出 管	型 式	彎曲 エルボー型				
	吹 出 高	1.0 m				

放水路	構造大要	隧道及蓋渠とす 隧道部分で岩質の良くない所は鉄筋コンクリート巻立とす 蓋渠は全長にわたり鉄筋コンクリート巻立とす			発 建 家 の 棟 数	1		電 所	階	地上1階 地下4階	
		亘	長 919.521m			構	造 鉄筋コンクリート建				
		勾	配 1/750			建	坪 240.45㎡				
		流	伐木用水 灌漑用水 魚道用水			敷	坪 2,889.27㎡				
他種権益	春米川流域35.6町歩 八東川流域76.0町歩			工 事 監 督 者 名	工 事 請 負 者 名		春米発電建設事務所長 小谷早太郎				
事業(供給概要)	工事施行許可年月日	工事着手年月日	発電開始年月日	水利使用許可年月日	工事実施許可年月日	水利使用許可期限	工事費	許可出願予算	工事施行予算	竣工精算	
	昭和34.5.14	昭和34.5.14	昭和33.12.22	昭和35.12.9	(昭和33.12.22) 平成6.3.24	昭和33.12.22	(昭和63.12.21) 平成30.3.31	千円 1,180,980	千円 1,180,980	千円 1,198,056	
水 路 (取入口より順次に記入のこと、支水路、水路橋、水路管、放水路を含む)											
名称及番号	亘長	追加亘長	断面寸法	水深	捲立工厚	勾配	備考	水利使用計画変更並びに同工事実施許可			
1号隧道	29.014		φ1.8m t6mm 鉄管		0.25	1/2,000		昭和37年5月9日			
2号 "	681.201	710.215	φ1.8m 標準馬蹄型		0.23	1/491.5 1/2,000 1/2,027 1/353.7		平成6年3月24日			
5号 "	25.00	735.215			0.30	1/353.7	単鉄筋仕立	工事施行認可. 設計明細書中事項変更認可			
2号 "	68.00	803.215			0.23	1/353.7 1/3,000		昭和34年10月12日			
5号 "	18.00	821.215			0.30	1/3,000		昭和35年8月31日			
2号 "	101.00	922.215			0.23	"					
5号 "	55.00	977.215			0.30	"	単鉄筋仕立				
2号 "	895.50	1,872.715			0.23	1/3,000 1/331.7					
5号 "	15.00	1,887.715			0.30	1/331.7	単鉄筋仕立				
6号 "	13.00	1,900.715			0.30	"	複鉄筋仕立				
2号 "	145.00	2,045.715			0.23	1/3,000					
5号 "	50.00	2,095.715			0.30	"	単鉄筋仕立				
2号 "	331.00	2,426.715			0.23	1/3,000 1/367.6					
4号 "	371.00	2,797.715			0.30	1/367.6					
2号 "	67.00	2,864.715			0.23	"					
5号 "	13.00	2,877.715			0.30	"	単鉄筋仕立				
6号 "	10.00	2,887.715			0.30	1/367.6 1/415	複鉄筋仕立				
5号 "	11.00	2,898.715			0.30	1/415	単鉄筋仕立				
2号 "	1,814.139	4,712.854			0.23	1/415 1/3,290 1/588 1/2,000	1/596				
3号 "	17.55	4,730.404			0.25	1/596					
6号 "	16.00	4,746.404			0.35		複鉄筋仕立				
1号取水支線											
溢流水路	12.60	12.60	高0.31 幅0.50	0.31	壁厚0.10	1/50					
管路	14.19	26.79	φ0.30			1/6	コンクリート管				
沈砂池	4.90	31.69	上幅1.10 底幅0.80 高0.75	0.61	壁上厚0.10	1/10					
蓋渠	474.70	506.39	敷幅0.40 高0.45	0.32	蓋厚0.12	1/500					
溢流水路	10.00	516.39	幅0.80 高0.65	0.50	壁厚0.15	1/1,000					
1号隧道	5.00	521.39	幅0.80 高1.30 上部半円	0.60	巻厚0.15	1/1,000					
2号隧道	862.80	1,384.19	幅1.10 高1.45 上部半円	0.60	敷厚0.15	1/1,000					
1号隧道	6.00	1,390.19	幅0.80 高1.30 上部半円	0.60	巻厚0.15	1/1,000					
末端工	6.00	1,396.19	幅0.80 高1.25 上部半円	0.60	巻厚0.15	1/1,000					
2号取水支線											
沈砂池	10.00	10.00	幅1.79 高1.12	0.53~0.80	壁上厚0.15	1/30	溢流水路				
蓋渠C	38.70	48.70	敷幅0.65 上幅1.07 高0.70	0.53	蓋厚0.15	1/500					
隧道A	8.20	56.90	幅0.80 高1.30 上部半円	0.55	巻厚0.15	1/500					
B	51.10	108.00	幅0.80 高1.45 上部半円	0.55	側、敷0.15	1/500	側壁高0.60				
A	21.00	129.00	幅0.80 高1.30 上部半円	0.55	巻厚0.15	1/500					
B	40.00	169.00	幅0.80 高1.45 上部半円	0.55	側、敷0.15	1/500	側壁高0.60				
B	50.00	219.00	幅1.10 高1.45 上部半円	0.60	敷厚0.15	1/500	敷コンクリート				
B	31.00	250.00	幅0.80 高1.45 上部半円	0.55	側、敷0.15	1/500	側壁高0.60				
A	13.20	263.20	幅0.80 高1.30 上部半円	0.55	巻厚0.15	1/500					
蓋渠C <sub>1~2</sub>	61.00	324.20	敷幅0.65上幅1.07 高0.89~1.00	0.53	蓋厚0.15	1/107					
3号取水支線						1/504					
溢流水路	15.48	15.48	幅1.20 高1.20	0.76	壁厚0.20	1/30					
沈砂池	16.00	31.48	幅3.58 高2.20	1.76	壁上厚0.20	1/1,000					
暗渠	12.40	43.88	敷幅1.00 上幅1.468 高1.17		蓋厚0.20	1/1,000					
2号隧道	20.00	63.88	幅1.20 高1.50 上部半円	0.94	壁厚0.20	1/1,000	複鉄筋				
1~1号 "	55.00	118.88	幅1.20 高1.50 上部半円	0.94	壁厚0.15	1/1,000					
1~2号 "	70.00	188.88	幅1.20 高1.50 上部半円	1.072	壁厚0.15	1/1,000	側壁高1.15				
1~1号 "	30.00	218.88	幅1.20 高1.50 上部半円	0.94	壁厚0.15	1/1,000					
3号 "	30.00	248.88	幅1.20 高1.50 上部半円	1.072	壁厚0.15	1/1,000					
1~2号 "	220.388	469.268	幅1.20 高1.50 上部半円	1.072	壁厚0.15	1/1,000	側壁高1.15				
1~1号 "	10.00	479.268	幅1.20 高1.50 上部半円	0.94	壁厚0.15	1/1,000					
1~2号 "	70.00	549.268	幅1.20 高1.50 上部半円	1.072	壁厚0.15	1/1,000	側壁高1.15				
1~1号 "	10.00	559.268	幅1.20 高1.50 上部半円	0.94	壁厚0.15	1/1,000					
1~2号 "	60.00	619.268	幅1.20 高1.50 上部半円	1.072	壁厚0.15	1/1,000	側壁高1.15				
1~1号 "	40.00	659.268	幅1.20 高1.50 上部半円	0.94	壁厚0.15	1/1,000					

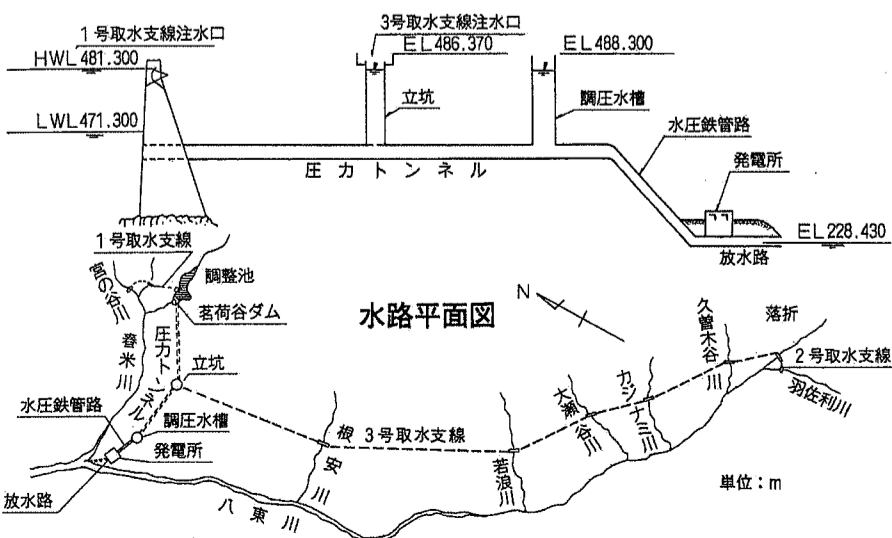
名称及番号	互 長	追加互長	断 面 寸 法	水 深	捲立工厚	勾 配	備 考
1~2号 "	33.00	689.268	幅 1.20 高 1.50 上部半円	1.072	壁厚 0.15	1/1,000	側壁高1.15
1~1号 "	10.00	699.268	幅 1.20 高 1.50 上部半円	0.94	壁厚 0.15	1/1,000	
1~2号 "	50.00	749.268	幅 1.20 高 1.50 上部半円	1.072	壁厚 0.15	1/1,000	側壁高1.15
1~1号 "	120.00	869.268	幅 1.20 高 1.50 上部半円	0.94	壁厚 0.15	1/1,000	
2 号 "	10.00	879.268	幅 1.20 高 1.50 上部半円	0.94	壁厚 0.20	1/1,000	複鉄筋
2 号 蓋 渠	159.00	1,038.268	敷幅0.90 上幅1.40 高 1.25		蓋厚 0.13	1/1,000	
3 号 隧 道	25.00	1,063.268	幅 1.20 高 1.50 上部半円	1.072	壁厚 0.20	1/1,000	
1~1号 "	10.00	1,073.268	幅 1.20 高 1.50 上部半円	0.94	壁厚 0.15	1/1,000	
1~2号 "	35.00	1,108.268	幅 1.20 高 1.50 上部半円	1.072	壁厚 0.15	1/1,000	側壁高1.15
1~1号 "	100.00	1,208.268	幅 1.20 高 1.50 上部半円	0.94	壁厚 0.15	1/1,000	
1~2号 "	11.00	1,219.268	幅 1.20 高 1.50 上部半円	1.072	壁厚 0.15	1/1,000	側壁高1.15
1~1号 "	70.00	1,289.268	幅 1.20 高 1.50 上部半円	0.94	壁厚 0.15	1/1,000	
1~2号 "	16.00	1,305.268	幅 1.20 高 1.50 上部半円	1.072	壁厚 0.15	1/1,000	側壁高1.15
1~1号 "	330.069	1,635.337	幅 1.20 高 1.50 上部半円	0.94	壁厚 0.15	1/1,000	
2 号 "	20.00	1,655.337	幅 1.20 高 1.50 上部半円	0.94	壁厚 0.20	1/1,000	複鉄筋
3 号 "	20.00	1,675.337	幅 1.20 高 1.50 上部半円	1.072	壁厚 0.20	1/1,000	
2 号 蓋 渠	71.00	1,746.337	敷幅0.90 上幅1.40 高 1.25		蓋厚 0.13	1/1,000	
3 号 隧 道	20.00	1,766.337	幅 1.20 高 1.50 上部半円	1.072	壁厚 0.20	1/1,000	
1~1号 "	101.546	1,867.883	幅 1.20 高 1.50 上部半円	0.94	壁厚 0.20	1/1,000	
5 号 蓋 渠	35.40	1,903.283	内径1.50 標準馬蹄型	1.035	巻厚 0.20	1/1,000	単鉄筋
5 号 隧 道	50.00	1,953.283	内径1.50 標準馬蹄型	1.035	巻厚 0.20	1/1,000	複鉄筋
4~1号 "	145.567	2,098.85	内径1.50 標準馬蹄型	1.035	巻厚 0.15	1/1,000	
4~2号 "	20.00	2,118.85	内径1.50 標準馬蹄型	1.035	巻厚 0.15	1/1,000	側壁高1.15
4~1号 "	20.00	2,138.85	内径1.50 標準馬蹄型	1.035	巻厚 0.15	1/1,000	
4~2号 "	60.00	2,198.85	内径1.50 標準馬蹄型	1.035	巻厚 0.15	1/1,000	側壁高1.15
4~1号 "	100.00	2,298.85	内径1.50 標準馬蹄型	1.035	巻厚 0.15	1/1,000	
4~2号 "	183.828	2,482.678	内径1.50 標準馬蹄型	1.035	巻厚 0.15	1/1,000	側壁高1.15
4~1号 "	110.00	2,592.678	内径1.50 標準馬蹄型	1.035	巻厚 0.15	1/1,000	
4~5号 "	184.422	2,777.10	内径2.00 馬蹄型	1.16	敷厚 0.15	1/1,000	敷コンクリート
4~1号 "	7.50	2,784.60	内径1.50 標準馬蹄型	1.035	巻厚 0.15	1/1,000	
4~5号 "	16.50	2,801.10	内径2.00 馬蹄型	1.16	敷厚 0.15	1/1,000	敷コンクリート
4~2号 "	33.00	2,834.10	内径1.50 標準馬蹄型	1.035	巻厚 0.15	1/1,000	側壁高1.15
4~5号 "	38.35	2,872.45	内径2.00 馬蹄型	1.16	敷厚 0.15	1/1,000	敷コンクリート
4~2号 "	43.50	2,915.95	内径1.50 標準馬蹄型	1.035	巻厚 0.15	1/1,000	側壁高1.15
4~1号 "	4.50	2,920.45	内径1.50 標準馬蹄型	1.035	巻厚 0.15	1/1,000	
4~2号 "	10.50	2,930.95	内径1.50 標準馬蹄型	1.035	巻厚 0.15	1/1,000	側壁高1.15
4~5号 "	15.00	2,945.95	内径2.00 馬蹄型	1.16	敷厚 0.15	1/1,000	敷コンクリート
4~1号 "	4.50	2,950.45	内径1.50 標準馬蹄型	1.035	巻厚 0.15	1/1,000	
4~5号 "	13.15	2,963.60	内径2.00 馬蹄型	1.16	敷厚 0.15	1/1,000	敷コンクリート
4~1号 "	3.00	2,966.60	内径1.50 標準馬蹄型	1.035	巻厚 0.15	1/1,000	
4~5号 "	47.40	3,014.00	内径2.00 馬蹄型	1.16	敷厚 0.15	1/1,000	敷コンクリート
4~1号 "	4.50	3,018.50	内径1.50 標準馬蹄型	1.035	巻厚 0.15	1/1,000	
4~5号 "	24.20	3,042.70	内径2.00 馬蹄型	1.16	敷厚 0.15	1/1,000	敷コンクリート
4~1号 "	4.50	3,047.20	内径1.50 標準馬蹄型	1.035	巻厚 0.15	1/1,000	
4~5号 "	16.50	3,063.70	内径2.00 馬蹄型	1.16	敷厚 0.15	1/1,000	敷コンクリート
4~1号 "	4.50	3,068.20	内径1.50 標準馬蹄型	1.035	巻厚 0.15	1/1,000	
4~2号 "	15.00	3,083.20	内径1.50 標準馬蹄型	1.035	巻厚 0.15	1/1,000	側壁高1.15
4~5号 "	64.25	3,147.45	内径2.00 馬蹄型	1.16	敷厚 0.15	1/1,000	敷コンクリート
4~2号 "	21.00	3,168.45	内径1.50 標準馬蹄型	1.035	巻厚 0.15	1/1,000	側壁高1.15
4~1号 "	12.00	3,180.45	内径1.50 標準馬蹄型	1.035	巻厚 0.15	1/1,000	
4~5号 "	51.30	3,231.75	内径2.00 馬蹄型	1.16	敷厚 0.15	1/1,000	敷コンクリート
7 号 "	33.00	3,264.75	幅 1.55 高 1.70 上部半円	1.035	巻厚 0.15	1/500	
8 号 "	13.50	3,278.25	幅 1.55 高 1.70 上部半円	1.035	巻厚 0.20	1/500	単鉄筋
7 号 "	22.50	3,300.75	幅 1.55 高 1.70 上部半円	1.035	巻厚 0.15	1/500	
4~5号 "	74.90	3,375.65	内径2.00 馬蹄型	1.16	敷厚 0.15	1/1,000	敷コンクリート
4~3号 "	6.00	3,381.65	内径1.50 標準馬蹄型	1.115	巻厚 0.15	1/1,000	側壁高1.215
4~5号 "	13.80	3,395.45	内径2.00 馬蹄型	1.16	敷厚 0.15	1/1,000	敷コンクリート
4~3号 "	6.00	3,401.45	内径1.50 標準馬蹄型	1.115	巻厚 0.15	1/1,000	側壁高1.215
4~5号 "	46.20	3,447.65	内径2.00 馬蹄型	1.16	敷厚 0.15	1/1,000	敷コンクリート
4~1号 "	7.50	3,455.15	内径1.50 標準馬蹄型	1.035	巻厚 0.15	1/1,000	
4~5号 "	25.10	3,480.25	内径2.00 馬蹄型	1.16	敷厚 0.15	1/1,000	敷コンクリート
4~3号 "	25.50	3,505.75	内径1.50 標準馬蹄型	1.115	巻厚 0.15	1/1,000	側壁高1.215
4~5号 "	25.95	3,531.70	内径2.00 馬蹄型	1.16	敷厚 0.15	1/1,000	敷コンクリート
4~3号 "	40.50	3,572.20	内径1.50 標準馬蹄型	1.115	巻厚 0.15	1/1,000	側壁高1.215
4~5号 "	27.00	3,599.20	内径2.00 馬蹄型	1.16	敷厚 0.15	1/1,000	敷コンクリート
4~3号 "	6.00	3,605.20	内径1.50 標準馬蹄型	1.115	巻厚 0.15	1/1,000	側壁高1.215
4~5号 "	29.30	3,634.50	内径2.00 馬蹄型	1.16	敷厚 0.15	1/1,000	敷コンクリート
4~3号 "	6.00	3,640.50	内径1.50 標準馬蹄型	1.115	巻厚 0.15	1/1,000	側壁高1.215
4~5号 "	32.15	3,672.65	内径2.00 馬蹄型	1.16	敷厚 0.15	1/1,000	敷コンクリート
4~3号 "	6.00	3,678.65	内径1.50 標準馬蹄型	1.115	巻厚 0.15	1/1,000	側壁高1.215
4~5号 "	12.80	3,691.45	内径2.00 馬蹄型	1.16	敷厚 0.15	1/1,000	敷コンクリート
4~3号 "	18.00	3,709.45	内径1.50 標準馬蹄型	1.115	巻厚 0.15	1/1,000	側壁高1.215
4~1号 "	6.00	3,715.45	内径1.50 標準馬蹄型	1.035	巻厚 0.15	1/1,000	

名称及番号	亘 長	追加亘長	断 面 寸 法	水 深	捲立工厚	勾 配	備 考
4~5号 "	39.10	3,754.55	R1.00~1.20~1.50~2.00 馬蹄型	1.16	敷厚 0.15	1/1,000	敷コンクリート
4~3号 "	48.00	3,802.55	内径1.50 標準馬蹄型	1.115	巻厚 0.15	1/1,000	側壁高1.215
4~5号 "	274.196	4,076.746	R1.00~1.20~1.50~2.00 馬蹄型	1.16	敷厚 0.15	1/1,000	敷コンクリート
4~1号 "	6.00	4,082.746	内径1.50 標準馬蹄型	1.035	巻厚 0.15	1/1,000	
4~5号 "	64.20	4,146.946	R1.00~1.20~1.50~2.00 馬蹄型	1.16	敷厚 0.15	1/1,000	敷コンクリート
4~1号 "	21.00	4,167.946	内径1.50 標準馬蹄型	1.035	巻厚 0.15	1/1,000	
4~3号 "	39.00	4,206.946	内径1.50 標準馬蹄型	1.115	巻厚 0.15	1/1,000	側壁高1.215
4~5号 "	46.10	4,253.046	R1.00~1.20~1.50~2.00 馬蹄型	1.16	敷厚 0.15	1/1,000	敷コンクリート
4~3号 "	248.00	4,501.046	内径1.50 標準馬蹄型	1.115	巻厚 0.15	1/1,000	側壁高1.215
6 号 "	10.00	4,511.046	内径1.50 標準馬蹄型	1.035	巻厚 0.20	1/1,000	
5 号 "	20.00	4,531.046	内径1.50 標準馬蹄型	1.035	巻厚 0.20	1/1,000	単鉄筋仕立
1~A型 "	60.00	4,591.046	上幅1.35 底幅0.85 高1.11	1.11	蓋厚 0.13	1/500	単鉄筋仕立
1~B型 "	184.00	4,775.046	上幅1.35 底幅0.85 高1.11	1.11	蓋厚 0.13	1/500	単鉄筋仕立
1~C型 "	241.30	5,016.346	上幅1.35 底幅0.85 高1.11	1.11	蓋厚 0.13	1/500	単鉄筋仕立
1号水路橋	38.00	5,054.346	幅 1.10 高 1.09	1.00	蓋厚0.24 敷0.10	1/400	
2号蓋渠	43.80	5,098.146	上幅1.40 底幅0.90 高1.25	1.11	蓋厚 0.15	1/500	
2号水路橋	16.36	5,114.506	幅 1.15 高 1.24	1.08	蓋厚0.24 敷0.12	1/500	
2号蓋渠	660.95	5,775.456	上幅1.40 底幅0.90 高1.25	1.11	蓋厚 0.15	1/500	
5号隧道	20.00	5,795.456	内径1.50 標準馬蹄型	1.035	巻厚 0.20	1/500~1/1,000	単鉄筋仕立
6号 "	30.00	5,825.456	内径1.50 標準馬蹄型	1.035	巻厚 0.20	1/1,000	
4~4号 "	100.466	5,925.922	内径1.50 標準馬蹄型	1.185	巻厚 0.15	1/1,000	側壁高1.285
4~1号 "	27.00	5,952.922	内径1.50 標準馬蹄型	1.035	巻厚 0.15	1/1,000	
4~4号 "	20.00	5,972.922	内径1.50 標準馬蹄型	1.185	巻厚 0.15	1/1,000	側壁高1.285
4~1号 "	7.00	5,979.922	内径1.50 標準馬蹄型	1.035	巻厚 0.15	1/1,000	
4~4号 "	63.00	6,042.922	内径1.50 標準馬蹄型	1.085	巻厚 0.15	1/1,000	側壁高1.285
4~1号 "	111.00	6,153.922	内径1.50 標準馬蹄型	1.035	巻厚 0.15	1/1,000	
5号 "	40.00	6,193.922	内径1.50 標準馬蹄型	1.035	巻厚 0.20	1/1,000	単鉄筋仕立
沈砂池	10.00	6,203.922	上幅1.80 底幅0.92 高2.20	2.00	壁 上層0.20下層0.64	1/10	
5号隧道	40.00	6,243.922	内径1.50 標準馬蹄型	1.035	巻厚 0.20	1/1,000	単鉄筋仕立
4~1号 "	889.855	7,133.777	内径1.50 標準馬蹄型	1.22	巻厚 0.15	1/1,000	

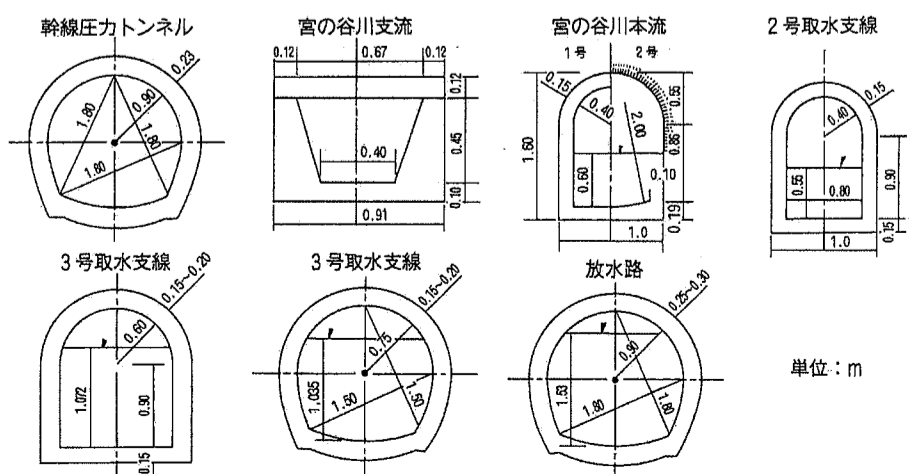
水 圧 管 (長さの頂は管径、管厚の変化するごとに記載すること、アンカーブロック、保安装置の位置は備考欄に記入すること。)

名 称	長 さ	追 加 長	静 水 頭	用 材	内 径	管 厚	縦方向継手	周 継 手	備 考
鋼 管	65.467	65.467	22.860	SS.41	1.50	8	溶 接	溶 接	BV.1 EJ.1 AB.1 AV.1
	4.000	69.467	44.638	"	1.50~1.40	8	"	"	MH.1
	3.900	73.367	47.326	"	1.40	12	"	"	
	33.633	107.000	70.095	"	1.40	8	"	"	AB.2 EJ.2 MH.1
	23.608	130.608	87.041	"	1.40	9	"	"	MH.1 AB.1
	17.392	148.000	98.277	"	1.40	10	"	"	EJ.1
	18.000	166.000	107.163	"	1.40	11	"	"	
	9.026	175.026	116.797	"	1.40	12	"	"	MH.1
	4.000	179.026	119.421	"	1.40~1.30	12	"	"	
	18.974	198.000	122.086	"	1.30	12	"	"	AB.1 EJ.1
	19.000	217.000	138.606	"	1.30	13	"	"	
	18.000	235.000	151.604	"	1.30	14	"	"	
	14.998	249.998	168.997	"	1.30	15	"	"	MH.1
	4.000	253.998	171.798	"	1.30~1.20	15	"	"	
	20.002	274.000	173.880	"	1.20	15	"	"	AB.1 EJ.1
	21.000	295.000	188.892	"	1.20	16	"	"	
	21.000	316.000	203.915	"	1.20	17	"	"	
	19.000	335.000	216.606	"	1.20	18	"	"	MH.1 AB.1 EJ.1
	18.000	353.000	232.837	"	1.20	19	"	"	MH.1
	21.282	374.282	252.460	"	1.20	20	"	"	AB.1
	3.000	377.282	252.370	"	1.20~0.70	20	"	"	
	2.975	380.257	252.370	"	0.70	20	"	"	

水路断面図



水路断面定規図



● 全体平面概要図

【春米発電所】

