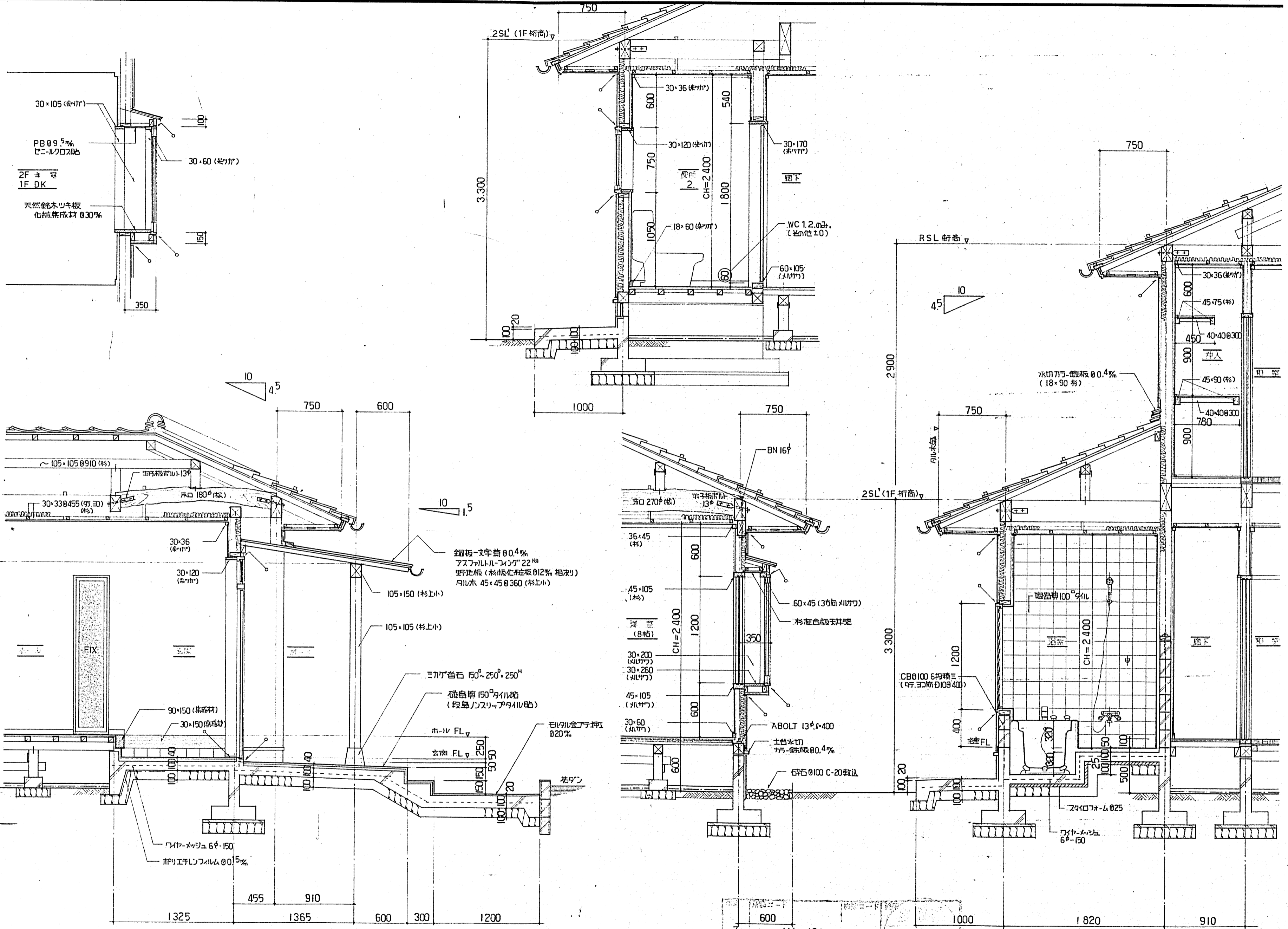


断面詳細図 1:30



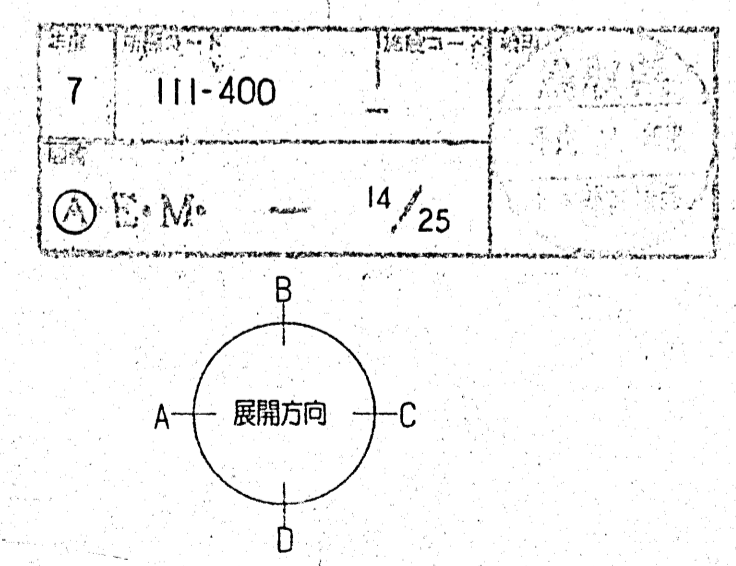
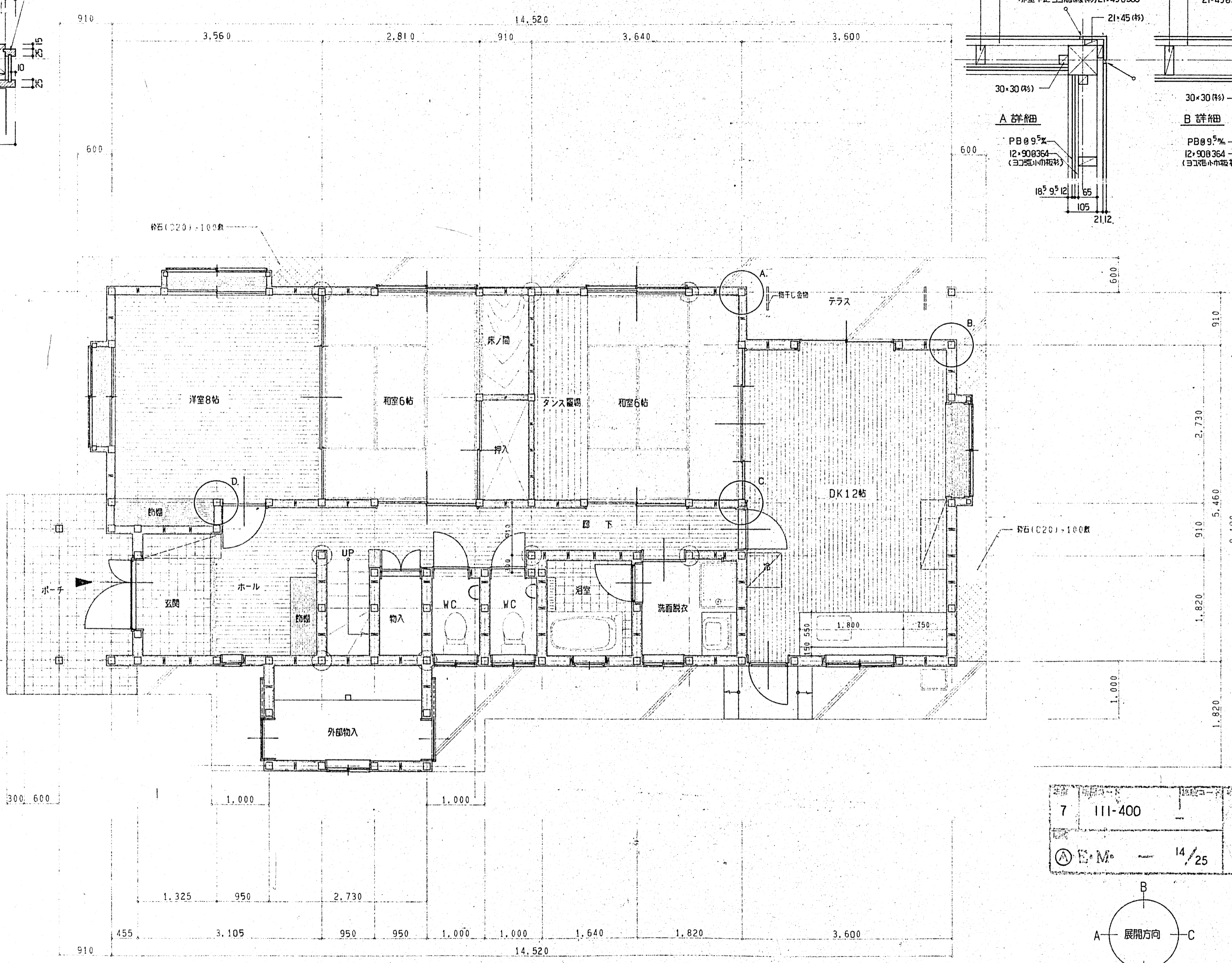
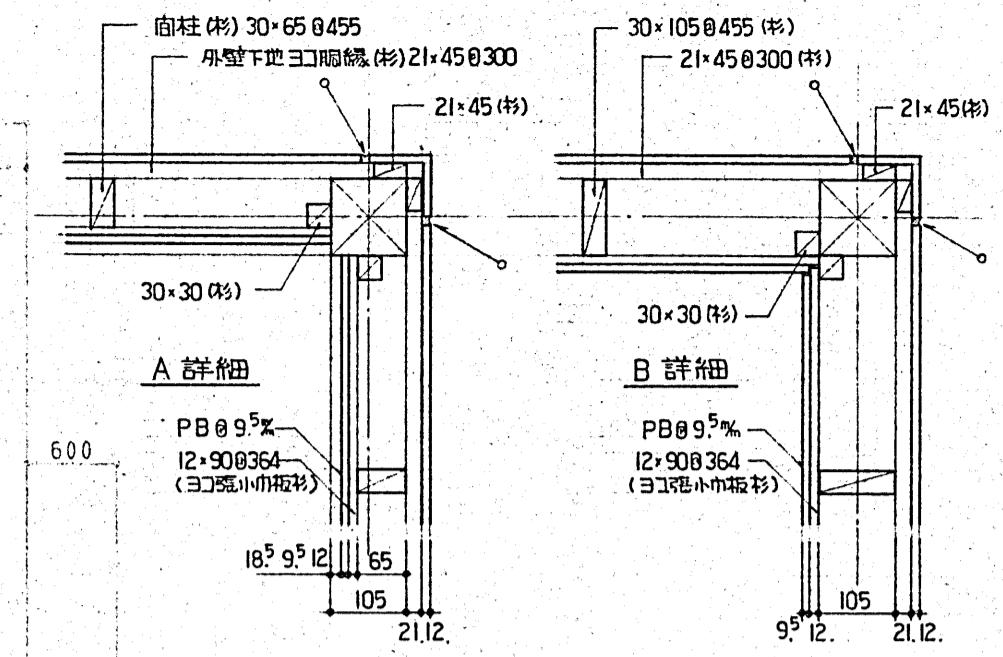
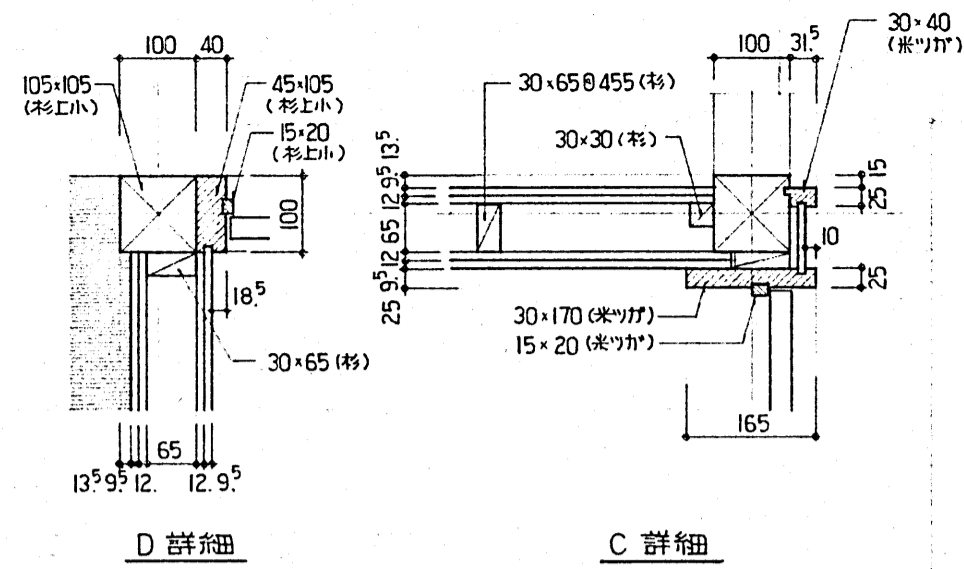
断面詳細図 1:30

7 600 III-400
13/25

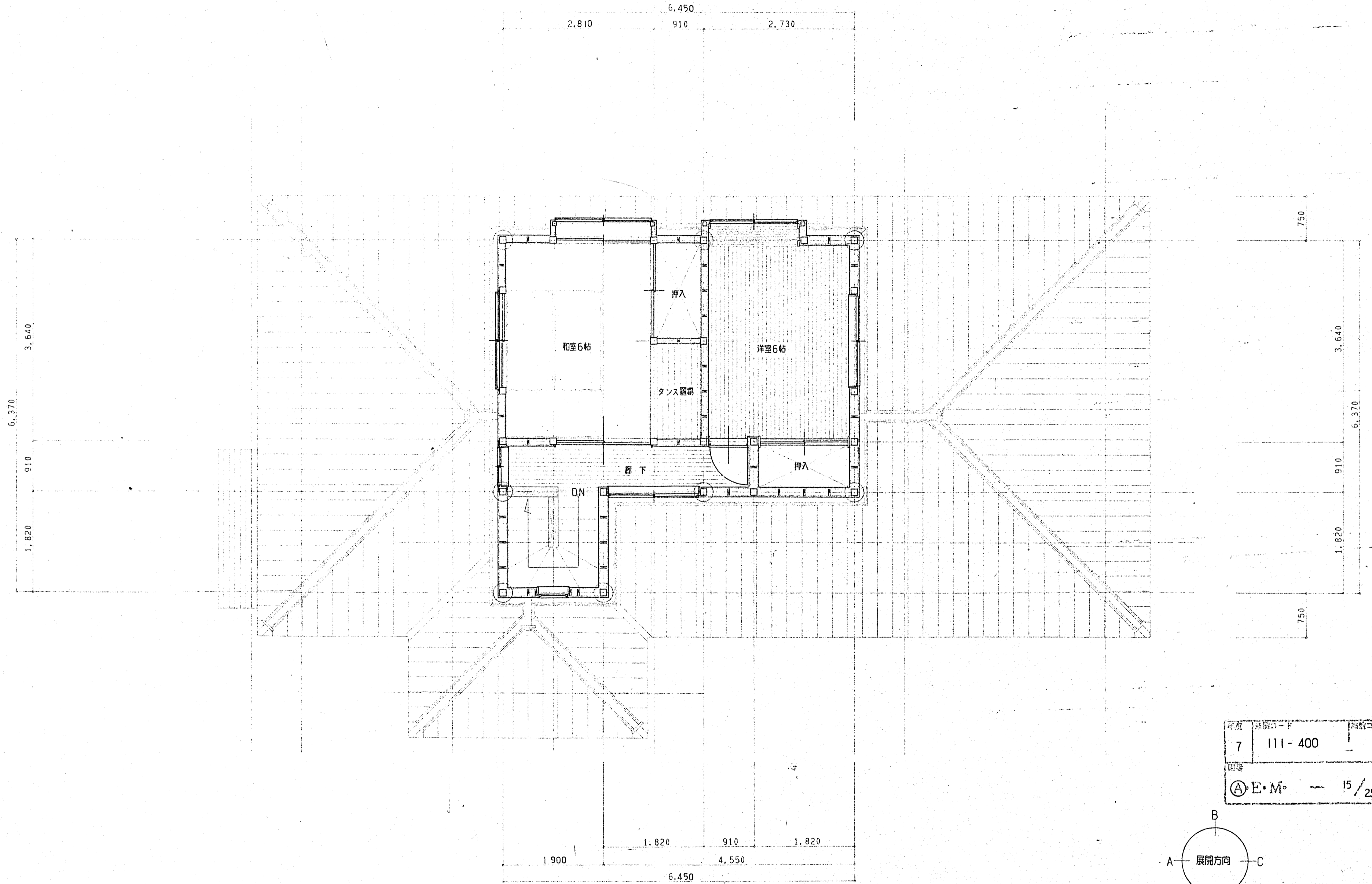


YOKOGAWA ARCHITECT OFFICE
横川設計工房
 一級建築士188526号
 横川 誠

CHECK	CHECK	DRAWING	SCALE	DATE	東町一般公舎新築工事	NO.
			1:30	H7,11	断面詳細図 2	A-13

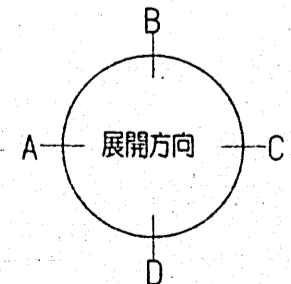


1階平面詳細図 1/50



2階平面詳細図 1/50

7	111-400	15/25
E・M		15/25

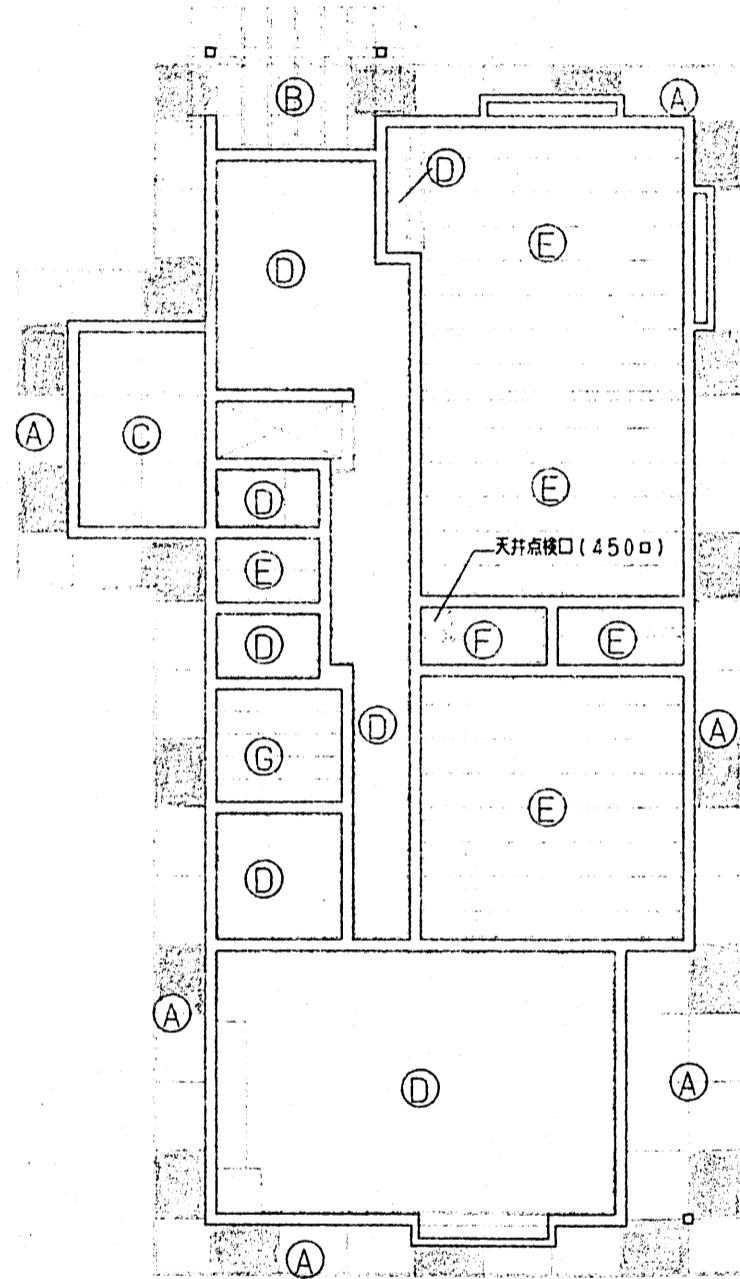


YOKOGAWA ARCHITECT OFFICE
 横川設計工房
 横川 誠
 一級建築士188526号

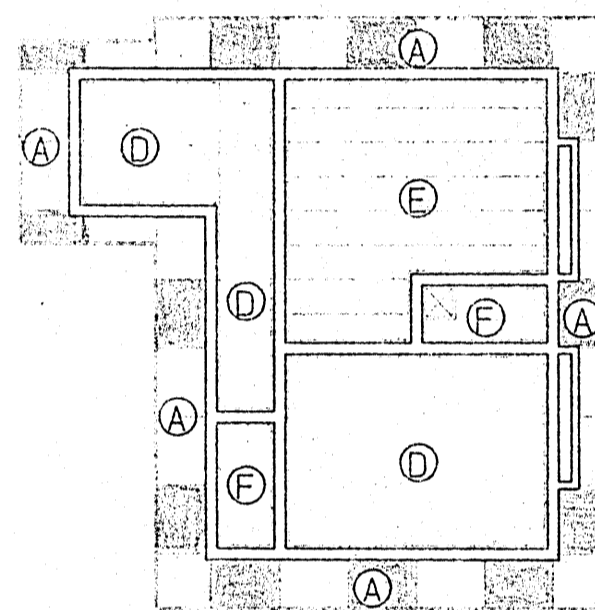
CHECK	CHECK	DRAWING	SCALE	DATE
			S=1:50	H7.11

東町一般公舎新築工事
 2階平面詳細図

NO. A — 15



1階天井伏図 1/100



2階天井伏図 1/100

凡例

- Ⓐ 繊維混入けい酸カルシウム板 6+8貼リ(一部 有孔板) 2250
- Ⓑ 化粧タイル-野地板表し
- Ⓒ 化粧PB 9.5t
- Ⓓ ビニールクロス貼り 石膏ボード9.5t下地
- Ⓔ 杉板合板 2.5t (目入キ張)
- Ⓕ ラワン合板 4.0t
- Ⓖ バスリア天井 9.0t

7	III-400	
① E.M. 16/25		

