

# 福祉生活病院常任委員会資料

(令和2年9月14日)

〔件 名〕

- 1 「(仮称)北条砂丘風力発電所更新計画に係る計画段階環境配慮書」に対する知事意見の発出について  
(環境立県推進課)・・・1
- 2 琴浦町地内の風力発電施設破損事故に係る対応状況について  
(低炭素社会推進課)・・・8
- 3 淀江産業廃棄物管理型最終処分場計画に係る調査・設計等の進捗状況について  
(循環型社会推進課)・・・10
- 4 ツキノワグマによる人身事故の発生について  
(緑豊かな自然課)・・・12
- 5 第3回新型コロナ対策認証事業所に係る認定会議の開催結果について  
(くらしの安心推進課)・・・14
- 6 高齢運転者による加害事故防止について  
(くらしの安心推進課)・・・16
- 7 高校生の自転車の安全利用について  
(くらしの安心推進課)・・・17

生活環境部



「(仮称)北条砂丘風力発電所更新計画に係る計画段階環境配慮書」に対する知事意見の発出について  
令和2年9月14日  
環境立県推進課

「(仮称)北条砂丘風力発電所更新計画に係る計画段階環境配慮書」に対して、環境影響評価法の規定に基づく知事意見を9月9日付けで事業者である北栄町に発出したので、その概要を報告する。

## 1 事業概要

### (1)事業者

北栄町

### (2)事業の概要

既設風力発電施設9基を撤去し、新たに単機出力が3,200kW～4,300kWとなる風力発電施設を4～5基設置するものである。

更新する風車の高さ:136.5～147.85m(ブレード込み)

## 2 知事意見の概要(詳細は別紙1のとおり)

- 7月20日、8月3日に開催された環境影響評価審査会における、委員(騒音、景観、動植物等各分野専門家)からの意見を踏まえて作成した。
- 総括的事項のほか、騒音・低周波音、風車の影・存在、景観、動植物への影響等個別項目に関する意見により構成した。
- 今後建設される山陰道(北条道路)に影響が及ばないような位置を選定すること、住民に対してわかりやすい説明を行い地域住民との相互理解の醸成に努めること、方法書では事業計画の熟度を高め、風力発電施設の位置等具体的に記載すること等を記載した。

### 〈主な知事意見(抜粋)〉

- ・既設の風力発電施設の残留騒音と風車騒音を計測し、現状を把握するとともに、その結果に基づいて新設風力発電施設の環境予測を実施すること。
- ・既設の風力発電施設に係る地元住民からの相談や苦情等の状況について過去に遡って調査を行い、本事業計画に適切に反映すること。
- ・冬季においてブレードに積もった雪や氷の塊が飛散することも懸念されることから、落雪や落氷の飛散範囲も考慮して風力発電施設の位置を選定すること。
- ・天神川河口には砂州があり、鳥類の営巣地になっており、重要な動植物種への影響を回避・低減するよう保全対策について十分かつ慎重な検討を行うこと。
- ・青山剛昌ふるさと館など地元住民が慣れ親しんでいる場所や近傍の住居についても身近な眺望点として選定し、適切な方法により調査、予測及び評価を行うこと。

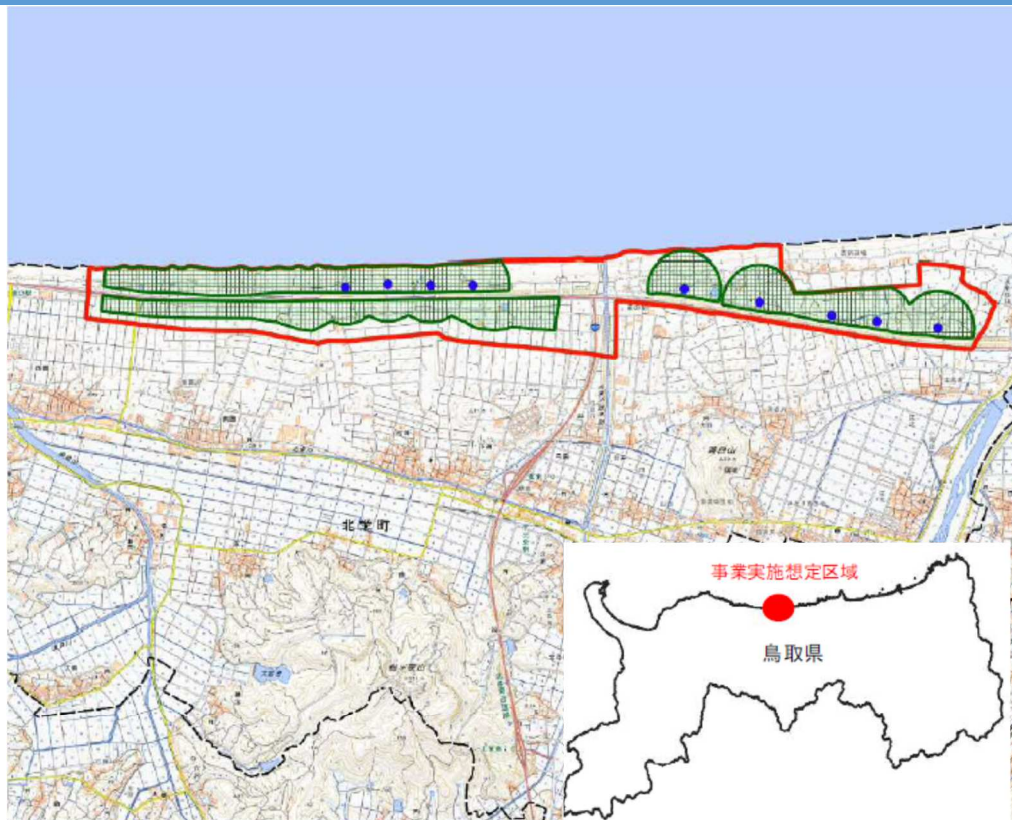
## 3 手続の経過

月日	内容
7.13	北栄町が配慮書を提出
7.14～8.28	北栄町による配慮書の縦覧
7.14～9.11	一般からの意見聴取
7.20	環境影響評価審査会(事業説明、配慮書に対する意見聴取)
8.3	環境影響評価審査会(配慮書内容に対する意見聴取、審査会意見案の検討)
8.25	環境影響評価審査会(審査会意見の発出(書面決議))
9.9	知事意見の発出

## 4 今後の流れ(詳細は別紙2のとおり)

北栄町は、この度の知事意見及び今後示される経済産業大臣意見等を勘案し、環境影響評価方法書を作成して、国及び県に提出する予定である。

<事業実施想定区域>



凡例

- 事業実施想定区域
- 行政区域
- 風車設置エリア
- 既設風車位置

<想定している風力発電機>

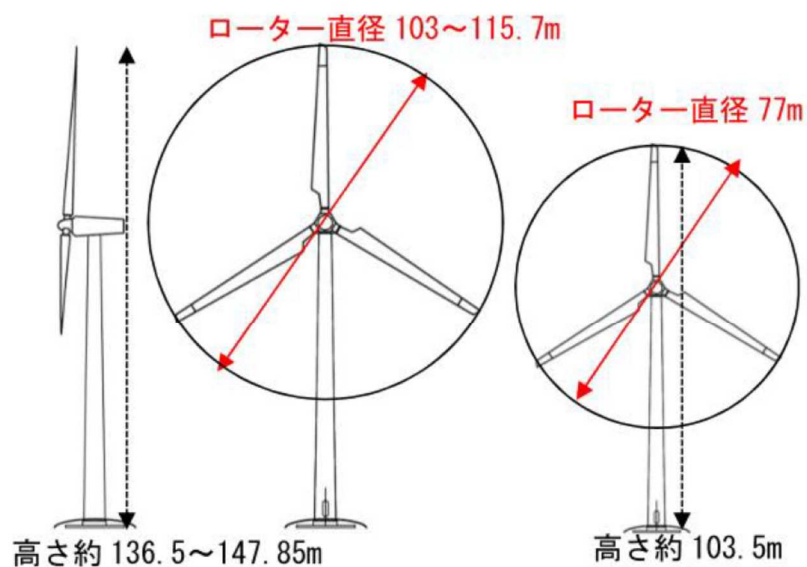
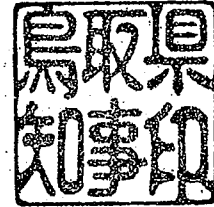


図3 風力発電機概略図  
(左：導入予定) (右：既設設備)

第202000136713号  
令和2年9月9日

北栄町長 松本 昭夫 様

鳥取県知事 平井 伸治



(仮称)北条砂丘風力発電所更新計画に係る計画段階環境配慮書についての環境保全の見地からの知事意見について(通知)

このことについて、「発電所の設置又は変更の工事の事業に係る計画段階配慮事項の選定並びに当該計画段階配慮事項に係る調査、予測及び評価の手法に関する指針、環境影響評価の項目並びに当該項目に係る調査、予測及び評価を合理的に行うための手法を選定するための指針並びに環境の保全のための措置に関する指針等を定める省令(平成10年通商産業省令第54号)」第14条第3項の規定による意見は、別紙のとおりです。

(担当)生活環境部環境立県推進課 星見、丁田 電話 0857-26-7876 ファクシミリ 0857-26-8194

## 1. 総括的事項

- (1) 地元住民や周辺事業者等に積極的な情報提供をするとともに、北条砂丘風力発電所更新検討会の場など、アンケートやヒアリング等を行って地域の実情や意見をしっかり把握すること。またそこで得られた意見や要望に対して十分な説明と誠意ある対応を行うこと。
- (2) ホームページ等による積極的なデータ開示を行うと共に、客観性のあるデータを用いてわかりやすく丁寧な説明を行い、地域住民との相互理解の醸成に努めること。
- (3) 環境影響評価図書については、縦覧期間が終了した後も、町のホームページ、及び「環境影響図書の公開について」(平成 30 年 3 月 30 日付環政評発第 1803305 号)に基づき、環境省のホームページで継続的に公開すること。
- (4) 風車の倒壊及びブレード破損等の万一の事故が起こった際でも、山陰道(北条道路)に影響が及ばない位置を選定すること。
- (5) 冬季においてブレードに積もった雪や氷の塊が飛散することも懸念されることから、落雪や落氷の飛散範囲も考慮して風力発電施設の位置を選定すること。
- (6) 事業開始後は、ブレード点検等適切な設備の保守管理を行い、施設の安全な稼働を徹底するよう求める。また、施設建設時には、製品製造時の品質情報をしっかりと把握し、確実な施工を実施するなど、地域住民の安心・安全の確保に努めること。
- (7) 方法書では事業計画の熟度を高め、風力発電施設の位置、工事の影響等について、具体的かつ詳細に記載をすること。
- (8) 既設の風力発電施設等の設置・稼働による環境影響について、公定法による測定等により信頼のおける結果を把握するとともに、方法書において適切に反映させること。また、施設の大型化に伴い周辺環境への影響も大きくなることを踏まえ、配慮段階において収集した情報や環境保全の見地からの意見等を適切に更新計画に反映させること。
- (9) 既設の風力発電施設等の撤去跡地、既存の管理道、送電線等を利用する等、各環境要素への影響を可能な限り回避・低減する事業計画となるよう最大限努力すること。
- (10) 令和 8 年度に完成予定の山陰道(北条道路)の設置及びその工事を要因とした影響等、事業実施に係る各環境要素の調査・予測の手法及び評価の指標等、不確実な事項も整理し適切に設定するとともに、輸送計画等についても十分に検討し、これらの設定根拠等について方法書への詳細な記載をすること。
- (11) 基数が 9 基から 4~5 基に削減されることに伴い環境負荷を低減できる面もある一方で、単機の出力、高さも大型化することから、騒音・低周波音、景観、渡り鳥等に対する適切な調査・予測・評価を実施すること。
- (12) 今後の事業計画の検討の過程で、重大な環境影響が確認された場合は、事業規模、基数の縮小を含めた計画の見直しを検討すること。
- (13) 環境保全措置の検討に当たっては、環境影響の回避・低減を優先的に検討し、代償措置を優先的に検討することがないようにすること。
- (14) 環境影響評価の実施に当たっては、海外を含めた最新の知見や事例、専門家の意見を参考にした上で、地域の実情や特性に応じ、調査、予測及び評価を行うこと。
- (15) 耐用年数が 17 年の事業計画となるため、長期にわたる環境影響を考慮して検討すること。

## 2. 個別的事項

### (1) 騒音・低周波音

- (ア) 事業計画の検討に当たり、騒音の影響範囲を拡げての検討や住居等との距離の十分な確保、低騒音型の機種を選定などにより、可能な限り影響を回避・低減すること。

- (イ) 既設の風力発電施設の残留騒音と風車騒音を計測し、現状を把握するとともに、その結果に基づいて新設風力発電施設的环境予測を実施すること。
- (ウ) 既設の風力発電施設に係る地元住民からの相談や苦情等の状況について過去に遡って調査を行い、本事業計画に適切に反映すること。
- (エ) 北条オートキャンプ場の利用者や管理者等、地域住民以外の周辺施設利用者にも聞き取り等を行い、本事業計画に適切に反映すること。

## (2)地形・地質

- (ア) 事業実施想定区域の全域は自然景観資源である北条砂丘であることから、土地の改変量を最小限に抑え、自然環境への重大な影響を回避または十分に低減すること。
- (イ) 計画予定地に存在する海岸保全区域や飛砂防備保安林についても、適切な調査・予測及び評価を実施すること。特に保安林については、重要な位置づけでありその保全についても調査・協議するとともに、民間事業者が事業主体となる場合は、保安林解除ができない事に留意すること。

## (3)風車の影・存在

- (ア) 風力発電施設の機種選定や配置等により、周辺の住居等に対する風車の影の影響を、可能な限り回避・低減すること。
- (イ) 風車の存在については、モニタージュ写真による予測のみならず、3D 動画を作成した上で評価し、地元住民へわかりやすい説明をすること。
- (ウ) 山陰道(北条道路)の建設も踏まえ、道路交通に対する影響について、調査・予測及び評価を実施し、交通への支障が生じないよう配慮すること。山陰道(北条道路)は高架化され、風車の羽根部分への視覚的な距離がより近くなるため、これによる影響についても考慮すること。

## (4)動植物生態系

- (ア) 天神川河口には砂州があり、鳥類の営巣地になっており、重要な動植物種への影響を回避・低減するよう保全対策について十分かつ慎重な検討を行うこと。
- (イ) 砂浜の海岸植生は大変重要であり、適切な調査・予測及び評価を実施し、生態系が守られるよう検討すること。

## (5)景観

- (ア) 主要な眺望点からの眺望景観の著しい妨げとなるような風力発電施設の配置を回避することや、北条砂丘の眺望に重大な影響を及ぼさないようにすること等、眺望の対象への影響を回避・低減すること。また、青山剛昌ふるさと館など地元住民が慣れ親しんでいる場所や近傍の住居についても身近な眺望点として選定し、適切な方法により調査、予測及び評価を行うこと。
- (イ) 人と自然との触れ合い活動の場については、地域住民や利用者及び自治体等の意見を聴き、これらの結果も踏まえて、調査・予測及び評価を行った上で、事業実施による影響を回避・低減すること。
- (ウ) 事業予定地の大部分が景観形成区域の重点区域となっている。鳥取県景観計画等を踏まえ建設場所等を検討するとともに、道路や住宅からの景観についても十分に配慮すること。
- (エ) 航空障害灯については、巨像恐怖症の方へ配慮した色にする等の対策を行うこと。

## (6)廃棄物

今後の手続きにおいて、既存施設の解体・撤去や建設工事等に伴う環境負荷を適切に調査、予測及び

評価し、その結果を踏まえた環境保全措置を検討すること。また、解体工事、建設工事及び施設の供用に伴い発生する廃棄物は、関係法令に基づき可能な限り再生利用等により減量に努め、適正な処理を実施すること。

#### (7)その他

- (ア) 事業計画地は天神川、北条放水路に挟まれており、洪水時には風車が浸水し、塗装が流出する等の可能性があることから対策を検討すること。
- (イ) 津波の影響も懸念されるため、天神川の氾濫想定を最新のものにすること、風車の基礎を堅固なものにする等、万が一の災害時への対策を検討すること。
- (ウ) 地盤沈下に関して、平成 28 年の鳥取県中部地震後の地盤がどの程度沈下したか考慮して詳細な事業計画を検討すること。
- (エ) 学校・病院その他の環境の保全について配慮が特に必要な施設について、その施設数を正確に把握するとともに、その内訳についても方法書で適切に記載すること。
- (オ) 地図等について、図面に記載された文字を大きくすることや、色弱者でも判別できる色合いにする等、誰にでも見やすいものとする。
- (カ) 風力発電の設置箇所が正確になった段階で、地下の埋蔵文化財の有無について確認すること。

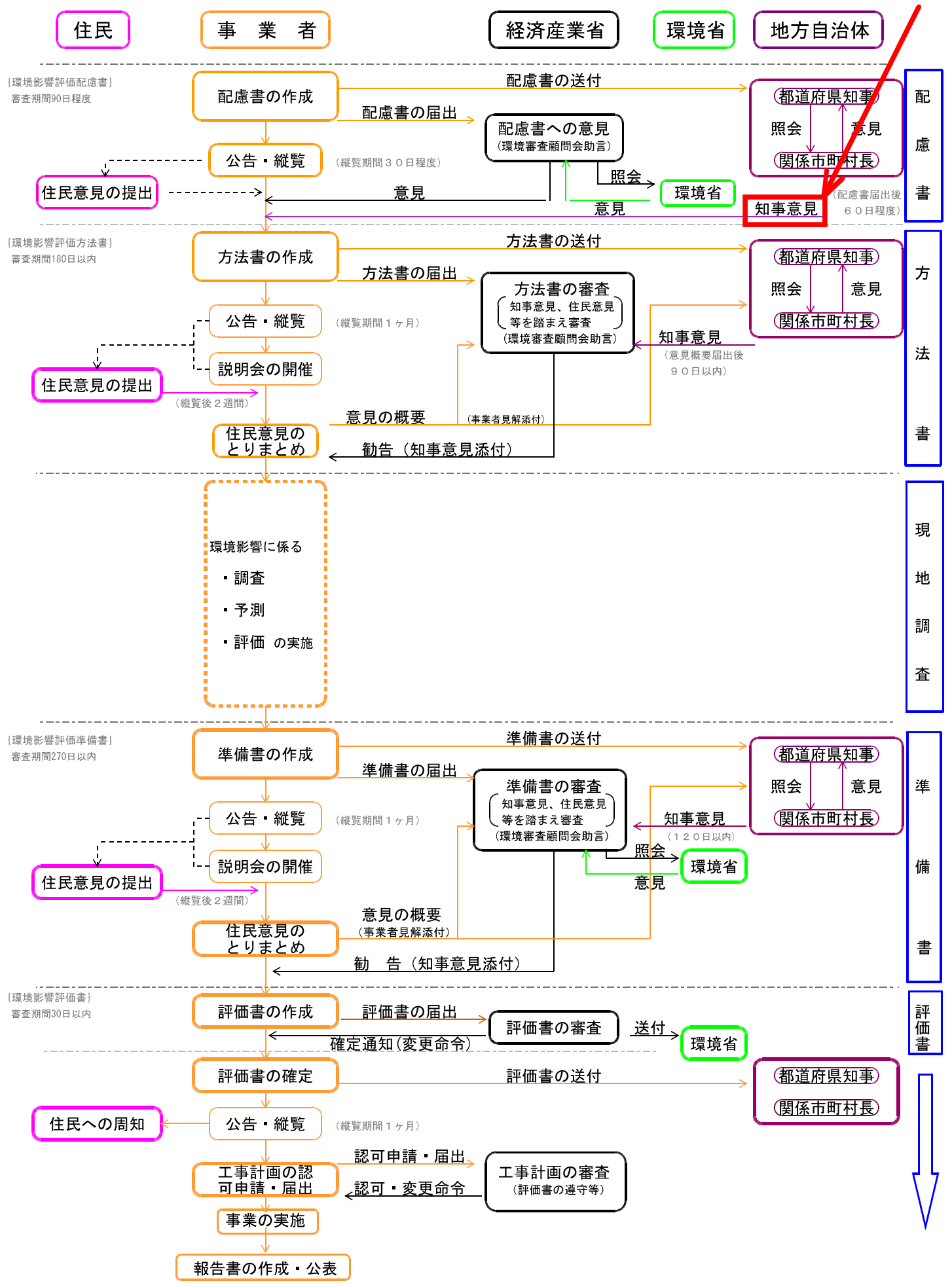


# 発電所に係る環境影響評価のし手続フロー図

<参考>

- ・環境影響評価は、規模の大きな事業等について、あらかじめ事業者みずからが調査・予測・評価を行い、住民や関係自治体等に広く意見を求め、環境保全の観点からよりよい事業計画とするための制度。
- ・配慮書は事業の位置・規模等の検討段階において環境配慮の検討を行うもの。

現時点



## 琴浦町地内の風力発電施設破損事故に係る対応状況について

令和2年9月14日  
低炭素社会推進課

令和2年1月に発生した琴浦町金屋地内の風力発電施設の風車破損に係る対応状況等について、その概要を報告する。

### 1 事故施設の概要

- ①施設名称 東伯風力発電所（琴浦町大字金屋ほか 事業主体：日本風力開発ジョイントファント<sup>®</sup>（株）
- ②運転開始 平成19年4月
- ③設備 1.5MW風車×13基 総出力19.5MW（事故が発生したのは4号機）  
※日本風力開発ジョイントファント<sup>®</sup>（株）は、琴浦町のほか大山町内に14基の風車を設置

### 2 事故原因等

経済産業省新エネルギー発電設備事故対応・構造強度ワーキンググループにおいて、事故原因等について令和2年2月から6月までの間に3回審議され、3回目の審議となる令和2年6月3日に開催された会議で、次のとおり事故原因、再発防止策等について了承された。

	事故の原因等	事業者の再発防止	国による関与
ブレードの安全性	<主要因>事故発生まで、ブレード補修期限を過ぎ、開口状態での運転	ブレードの速やかな補修（それまで運転停止） 補修の結果を国に報告	WGによる審議 補修結果の確認
発電設備の保守・管理	メンテナンス会社における保守管理上の不備 ・損傷ブレードの点検方法や点検者教育の不備	ブレード点検方法の改善 ・点検精度の向上（専門性の高い人材による検査や緊急ロープ点検、点検者の教育等） ・保安停止時期の見直し ⇒これらを担保するため、保安規程や細則等を変更	保安規程の変更届出の受理 →運転再開後、保安規程どおりに点検・運営されているかを確認するため、立入検査を実施
設置者の運営体制	設置者による修繕計画・事故リスクの認識・管理が不足 ・点検結果の管理不備 ・点検結果や補修計画を判断する運営体制の不備	運営方法の改善 ・点検結果の一元管理、点検体制内に技術顧問を派遣、補修計画の判断フローを規定 ⇒これらを担保するため、保安規程や細則等を変更	

### 3 事故に至るまでの主な経過とその後の県の対応等

- H19.4 東伯風力発電所が運転開始
- H26.9 同社が点検で事故機のブレード先端部の摩耗を発見  
→同社は今後補修が必要な摩耗と判断したが、経過観察しながら運転継続し、数年かけて摩耗が進行
- R1.5 点検で事故機のブレード先端部に約2.5メートルの開口等を発見
- R2.1.8 風車の羽根の破損事故発生。東伯風力発電所の全風車停止
  - 1.12 大山町内の当該事業者所有の全風車停止
  - 1.14 知事が事業者社長から事故概要の説明を受け、事業者に対し強く抗議
  - 1.27 知事が経済産業省松本副大臣に対し、原因究明の徹底、再発防止策の指導等を要望
  - 4.1 事業者が補償対象となる地権者、耕作者に対する補償対応完了
  - 2.5～6.3 経済産業省WGで事故原因等を審議（審議結果は、上記2のとおり）
  - 6.23 事故原因等が判明したことを受け、県が事業者に対し嚴重抗議文書を送付
  - 7.13 知事が事業者社長から事故原因等の説明を受け、改めて文書での報告を求める。
  - 7.16 大山町内の補修が必要な風車（7基）の補修が完了
  - 7.20 事業者が知事に対し事故原因等について文書で報告
  - 7.30～ 事業者が地元と相談した上で、大山町内の関係自治会に事故原因等を説明  
→9/2までに、自治会の了解を確認した。
  - 8.16 琴浦町内の補修が必要な風車（8基※事故機を除く）の補修が完了
  - 8.22～ 事業者が地元と相談した上で、琴浦町内の関係自治会等に事故原因の説明会を開催  
→地元自治会等の理解は得られず、事業者が説明を継続中
  - 9.10 大山町内の風車（14基）について、3者（県、大山町、事業者）で「風力発電所の安全確保等に関する協定書」を締結

#### 4 協定書の締結

大山町風力発電所について、事故原因及び再発防止策等に関して地元の理解が得られたことから、今後の風力発電所の運営に関して地域住民の安全安心及び生活環境の保全を図るため、令和2年9月10日に発電事業者である日本風力開発ジョイントファンド株式会社、発電所が立地する大山町、鳥取県の間で「風力発電所の安全確保等に関する協定書」を締結した。

<協定書の主な概要>

- ① 事業者は、年1回以上、風力発電所の運転、点検の方法、状況等について周知すること。
- ② 事業者は、発電設備の異常等により、近隣被害等のおそれがあるとき等は、直ちに運転を停止すること。
- ③ ②の場合、原因究明と再発防止等について、県等に報告するとともに、運転再開の際は、県、大山町、地元自治会等の同意をとること。
- ④ 県等は、必要に応じて風力発電所の運行の安全性の確保に関する報告を求めることができること。

#### 5 今後の予定

琴浦町内の関係自治会等に対して、事業者が、引き続き事故原因等の説明を行っていく予定である。

大山町内の風力発電所については、事業者が運転再開について地元自治会に周知を図っていく予定である。

淀江産業廃棄物管理型最終処分場計画に係る調査・設計等の進捗状況について

令和2年9月14日  
循環型社会推進課

(公財)鳥取県環境管理事業センター(以下「センター」)が現在実施中の淀江産業廃棄物管理型最終処分場計画に係る調査等の進捗状況について報告する。

1 実施状況(※下線部は前回報告(7月21日)からの変更箇所)

(1) 令和元年9月補正予算関係(※令和2年2月県議会で繰越議決)

項目	実施状況
測量 及び 用地調査	<ul style="list-style-type: none"> <li>○業務内容：基準点測量、地形測量、水路測量、縦横断測量、用地測量、用地調査</li> <li>○契約期間：令和元年11月1日～<u>令和2年11月30日</u> (※埋蔵文化財調査と測量箇所の重複による期間延長)</li> <li>○作業状況 <ul style="list-style-type: none"> <li>・4月末…基準点測量、地形測量、水路測量、縦横断測量が完了</li> <li>・現在…用地測量、用地調査は継続中</li> </ul> </li> </ul>
地質調査 及び 詳細設計	<ul style="list-style-type: none"> <li>○業務内容：ボーリングによる地質調査、詳細設計</li> <li>○契約期間：令和元年11月1日～令和2年11月30日</li> <li>○作業状況 <ul style="list-style-type: none"> <li>・6月上旬…地質調査が完了</li> <li>・現在…詳細設計(測量・地質調査等の結果を基に実施中)</li> </ul> </li> </ul>

(2) 令和2年度当初予算関係

項目	実施状況
埋蔵 文化財 発掘調査	<p>① 発掘調査</p> <ul style="list-style-type: none"> <li>○業務内容：発掘調査 <u>1,374 m<sup>2</sup></u> (当初計画 <u>1,291 m<sup>2</sup></u> + 範囲追加 <u>83 m<sup>2</sup></u>) (※発掘調査過程で新たな遺構の存在判明のため調査範囲拡大)</li> <li>○契約期間：令和2年4月1日～令和3年3月31日</li> <li>○作業状況 <ul style="list-style-type: none"> <li>・6月下旬…現場での発掘調査作業を開始</li> <li>・8月中旬…<u>発掘調査過程で新たな遺構の存在判明</u></li> <li>・今後…<u>範囲追加に係る必要な手続きを経て調査を継続</u> 発掘調査終了後、図面等整理予定(※R3年度：報告書作成予定)</li> </ul> </li> </ul> <p>② 発掘調査のための伐採等</p> <ul style="list-style-type: none"> <li>○業務内容：発掘調査に必要な伐採・進入路設置、調査終了後の埋戻し・植樹</li> <li>○契約期間：令和2年5月8日～令和2年10月31日 (※発掘調査延長に伴う延長可能性あり)</li> <li>○作業状況 <ul style="list-style-type: none"> <li>・6月下旬…伐採・進入路設置が完了</li> <li>・今後…発掘調査終了後、埋戻し・植栽を予定</li> </ul> </li> </ul>
周辺整備 計画 策定準備	<ul style="list-style-type: none"> <li>○業務内容：周辺整備計画の各事業の費用算定</li> <li>○契約期間：令和2年7月10日～令和3年3月25日</li> <li>○作業状況： <ul style="list-style-type: none"> <li>・8月下旬…<u>地元聞き取り及び現地調査を開始</u></li> <li>・今後…<u>概算費用の算出や概略図面等の作成</u></li> </ul> </li> </ul>

## <発掘調査中の埋蔵文化財の現地説明会（一般公開）>

発掘調査の成果を広く一般県民の方に知っていただくため、次のとおり現地説明会が予定されている。

- ・日 時 令和2年9月19日（土） 午後1時30分から午後3時まで
- ・場 所 発掘調査現場（米子市淀江町小波地内）
- ・駐車場 米子・あいみ果实選果場の駐車場
- ・主 催 米子市（文化振興課）、一般財団法人米子市文化財団（米子市埋蔵文化財センター）



発掘現場全景（前方後円墳）



発掘状況（石室）

## 2 今後の予定

センターは、「鳥取県淀江産業廃棄物処理施設計画地地下水等調査会」が実施中の地下水等調査の進捗状況等をよく確認しつつ、引き続き関係6自治会に対し環境保全協定の協議を通じて事業計画への理解を深めていただくなど、廃棄物処理法の施設設置許可申請に向けた準備を継続する。

# ツキノワグマによる人身事故の発生について

令和2年9月14日  
緑豊かな自然課

若桜町内でツキノワグマによる人身事故が発生したので報告する。

## 1 人身事故の概要

- (1) 発生日時 令和2年9月6日(日) 午前10時頃
- (2) 発生場所 八頭郡若桜町湊見 集落外れの水田付近
- (3) 負傷者 若桜町内在住者(80歳代、男性)
- (4) 発生状況 水田奥の水路を清掃中にクマに遭遇し負傷した。クマは被害者が持っていたクワで追い払った。
- (5) 負傷程度 左足の腿部の咬傷、病院受診(入院なし)

## 2 事故を受けての対応状況

- ・事故当日に集落放送による注意喚起を実施した。
- ・若桜町全域へ防災無線放送による注意喚起を実施した。
- ・県から全市町村に対し、住民へのクマとの遭遇回避・事故防止のための注意喚起の徹底について通知した(9月9日発出)。
- ・逃亡したクマの対応については、事故発生場所周辺への立ち入りを禁止し、有害捕獲檻による捕獲を実施予定である。なお、今年度の若桜町湊見周辺でのクマ出没情報は3件(4月に子グマの目撃2件、5月に成獣の捕獲殺処分1件)である。

## 3 クマによる人身被害防止のポイント(不意な遭遇を避ける、誘因物を除去する)

- ・夕方から早朝にかけての一人での外出は避ける(散歩、ランニング等)。
- ・入山時はラジオや鈴で音を出しながら行動する。
- ・生ゴミを屋外に置かない・捨てない。
- ・柿等の果樹園には電気柵を適切に設置する。
- ・収穫予定の無い柿や栗の実は除去する。

## 4 人身事故防止のための研修会等

- ・クマ追い払い研修会  
昨年11月にクマの追い払い作業中に警察官2名が負傷した人身事故が発生したことから、再発防止のため、市町村職員や警察官を対象に、安全で効果的なクマの追い払い方法に関する研修会を開催した。(6月30日、八頭町船岡、40名参加)
- ・クマ学習会  
クマの出没が多い地区の小学生を対象に、クマと出会わないための方法、出会った際の対処法、クマの生態や自然の中での役割等についての学習会を開催した。(9月1日、八頭町立船岡小学校、4年生17名参加)

## 5 今年度のクマの出没状況

- ・出没件数は9月9日時点で148件で、この時期としては過去5年間で2番目に多く（昨年同期139件）、捕獲頭数は48頭（昨年同期52頭）である。
- ・鳥取市での出没件数が62件（昨年同期32件）と多く、特に6月中旬から7月下旬にかけて、市街地近く（浜坂、覚寺、久松山・太閤平、岩倉）での目撃情報が多かった。
- ・冬眠前の10月から11月に人里への出没が増加する恐れがあり、注意が必要である。

年度	H23	H24	H25	H26	H27	H28	H29	H30	R1	R2 (9/9時点)
出没件数	108	107	89	332	100	495	158	217	260	148件
うち殺処分	0	16	4	26	2	71	18	50	81	41頭
うち放獣	11	16	1	61	30	72	9	13	15	7頭
堅果類凶作年		凶作		凶作		凶作			凶作	(調査中)
人身事故件数	0	0	0	0	0	4	0	0	2	1件

### 【事故現場位置図】



## 第3回新型コロナ対策認証事業所に係る認定会議の開催結果について

令和2年9月14日  
くらしの安心推進課

新型コロナウイルス感染症拡大防止に取り組む新型コロナ対策認証事業所に係る認定会議（以下、認定会議という。）の開催結果について報告する。

### 1 認証事業所制度の概要

新型コロナウイルス感染症に対して安心して利用できる事業所を認証し公表することで、感染に対する県民の不安感を解消し、これら施設の利用促進を図ることにより、経済活動の回復に繋げることを目的とする。また、新型コロナウイルス感染予防対策協賛店の模範的施設として他の店舗の参考となることで、県内の感染拡大予防対策の向上を図る。

### 2 第3回認定会議の概要

(1) 日 時 令和2年9月8日（火）午前11時から正午まで

(2) 場 所 鳥取県庁第2庁舎3階災害対策本部室  
西部総合事務所災害対策本部室（WEB会議形式）

#### (3) 出席者（アドバイザー）

公益社団法人鳥取県獣医師会 会長 石田 茂（いしだ しげる）  
鳥取大学医学部医学科 教授 尾崎 米厚（おさき よねあつ）

※鳥取看護大学看護学部教授 荒川満枝委員は都合により欠席、書面にて助言をいただいた。

#### (4) 認証候補事業所の対策状況の審査について

各事業所の感染予防対策の実施状況及び手順書について、県衛生技師が事前に現地確認を行った。その後、会議においてアドバイザーから基準を満たしているとの判定が得られた4事業所の認証について合意が得られた。会議で出たアドバイザーからの助言を各事業所の手順書に反映させたのち、正式に認証する予定である。

#### ○砂の美術館（鳥取市）における新型コロナ対策の特徴

博物館における新型コロナウイルス感染拡大予防ガイドライン（（公財）日本博物館協会 作成）に沿った対策を実施している。

- ・来客向けの注意喚起表示を施設内の随所に設置し感染予防対策の実施について啓発
- ・展示場の混雑状況に応じて入場者数を制限（60人程度目安）
- ・お客様のよく触れる場所は営業中も1時間に1回消毒を実施
- ・接触感染対策として、音声ガイド、傘、ベビーカー等の貸出しを中止

#### ○ホテルハーベストイン米子（米子市）における新型コロナ対策の特徴

宿泊施設及び飲食店における事業継続のための新型コロナウイルス感染拡大予防対策例（県版ガイドライン）に沿った対策を実施している。

- ・客室やロビー等、事業所内の消毒場所を明示した資料を作成し、従業員とともに委託業者にも周知して消毒を実施
- ・レストランではビュッフェ形式の食事提供を中止
- ・お客様のよく触れる場所は適宜消毒を実施（利用頻度により1日あたり1回から6回）



○ビューティーサロンマスタ及びサロンドジェミニ（米子市）における新型コロナ対策の特徴  
美容所における県版ガイドラインに沿った対策を実施している。

- ・完全予約制とし、美容椅子は間隔を空けて使用
- ・お客様が入替わるごとに美容椅子、ロッカー等のお客様がよく触れる場所の消毒を実施
- ・従業員は常時、お客様は美容行為で外す必要がある場合を除いてマスクを着用
- ・出張美容の際も店舗と同様の感染防止対策をとれるよう出張先に依頼

<参考>

この2店舗の経営者は同一で、西部管内で美容所を4店舗経営しており、このうち1店舗は8月7日に認証書を交付したカラースタジオ アイルである。

### 3 第2回認定会議において補正意見が出ていた事業所の認証

令和2年7月31日に開催した第2回認定会議において、設備の改修を伴う助言がなされた鳥の劇場について、設備改修が終わりアドバイザーの合意も得られた。これを受けて、9月1日付けで認証し、認証書の交付式を行った。

#### ○新型コロナ対策認証事業所への認証書交付式

- ・日 時 令和2年9月3日（木） 午前9時30分から9時45分まで
- ・場 所 知事公邸 第1応接室
- ・出席者 特定非営利活動法人鳥の劇場 代表理事 なかしま まこと 中島 諒人  
鳥取県知事 平井 伸治

#### ○鳥の劇場（鳥取市）における新型コロナ対策の特徴

劇場・音楽堂等における新型コロナウイルス感染拡大予防ガイドライン（(公社)全国公立文化施設協会 作成）に沿った対策を実施している。

- ・演者からの飛沫感染防止のため、客席側の天井換気口から外気を吸気し、舞台側から外に空気が排出されるよう換気設備を導入
- ・客席を2分の1に削減し、席の間隔を確保（200席 → 100席）
- ・県外から来訪する俳優及びスタッフについては、直近2週間の行動歴を鳥の劇場に報告するとともに来県前にPCR検査を実施
- ・併設する飲食店（カフェ）及び託児所では、各ガイドラインに沿って感染防止を実施



#### 【参考】新型コロナ対策認証事業所一覧（令和2年9月14日時点）

- ・アフター・アワーズ（鳥取市、ライブハウス）
- ・ケイズカット・ワン（倉吉市、理容業）
- ・ANAクラウンプラザホテル米子（米子市、ホテル業）
- ・カラースタジオ アイル（米子市、美容業）
- ・鳥の劇場（鳥取市、劇場）

# 高齢運転者による加害事故防止について

令和2年9月14日  
くらしの安心推進課

65歳以上の高齢者の運転免許人口の割合が増加し、高齢運転者の加害事故の割合が増加傾向にあるため、高齢運転者による加害事故防止の取組を実施することとし、その概要について報告する。

## 1 安全運転サポート車体験会

### (1) 概要

高齢運転者による加害事故防止に向けて安全運転サポート車を普及させるため、高齢者自身が安全運転サポート車の効果を体験する取組を今年度から実施する。

<主な内容>

- ・安全運転サポート車試乗体験
- ・安全運転サポート車展示
- ・警察署員による交通安全講習

### (2) 日程・場所等

開催日程	開催場所	参加者募集
令和2年9月24日(木) 午後1時30分～午後3時45分	倉吉市飛天夢広場 (倉吉市見日町)	倉吉市防災安全課、米子市生活年金課及び鳥取県交通安全協会が募集
令和2年9月29日(火) 午後1時30分～午後3時45分	米子市淀江文化センター (米子市淀江町)	

※新型コロナウイルス感染拡大の状況により、開催予定地区に鳥取県版新型コロナ警報が発令された場合には、実施を中止する。

## 2 自動車教習所における高齢運転者向け講習会

### (1) 概要

高齢運転者に、自らの体力の衰えや判断力の低下の状態を実感していただくため、ドライブレコーダーを使用した実車走行の体験などの講習会を実施する。

<主な内容>

- ・実車走行体験、運転適性検査、座学等

### (2) 日程・場所等

地区	開催日程	開催場所	参加者募集
東部	令和2年11月5日(木)	日本海自動車学校(鳥取市湖山町)	各市町村及び各市町村老人クラブ連合会が募集
	令和2年11月13日(金)	イナバ自動車学校(鳥取市里仁)	
中部	令和2年11月12日(木)	鳥取県倉吉自動車学校(北栄町西園)	
	令和2年11月20日(金)	鳥取県自動車学校(倉吉市西倉吉町)	
西部	令和2年11月11日(水)	米子西部自動車学校(米子市二本木)	
	令和2年11月18日(水)	米子自動車学校(米子市旗ヶ崎)	

※新型コロナウイルス感染拡大の状況により、開催予定地区に鳥取県版新型コロナ警報が発令された場合には、実施を中止する。

## 【参考】

### (1) 高齢者事故の状況

- 高齢者の運転免許人口の割合は、10年前と比べて約10ポイント増加している。  
(運転免許人口に占める高齢者の割合：平成22年：17.8% → 令和元年：27.0%)
- 高齢者が加害者となる人身事故の割合は年々増加しており、昨年は死傷事故の約3割を占めていることから、高齢者自身の安全運転はもとより、車両自体に安全サポート機能が装備されている「安全運転サポート車」を普及させる必要がある。  
(人身事故に占める高齢加害者の割合：平成22年：18.6% → 令和元年：30.1%)

### (2) 安全運転サポート車

交通事故の発生防止・被害軽減対策の一環として、国が推奨する自動車安全コンセプトで、自動ブレーキ、車線逸脱警報(または車線維持支援装置)、ペダル踏み間違い時加速抑制装置などを備えた自動車である。経済産業省が令和2年3月からサポカー補助金を設けて、65歳以上の方に最大10万円の購入支援を行っている。

# 高校生の自転車の安全利用について

令和2年9月14日  
くらしの安心推進課

高校生の自転車の安全利用を促進するための取組について報告する。

## 1 自転車安全利用チラシの作成・配布

高校生の自転車の安全利用を呼び掛けるため、チラシを作成し配布する。

チラシの概要	・ヘルメット着用促進 ・損害賠償責任保険への加入促進 ・自転車に適用される主な道路交通法（条項・罰則）の紹介
作成部数	10,000部
配布対象	自転車通学している全高校生ほか

※J A共済連鳥取から寄贈を受けた自転車用リアライトとセットで配布

## 2 高校生自転車ヘルメット着用モニターアンケート調査結果

高校生のヘルメット着用率向上に向け、高校生自らがヘルメット着用促進策を考え実践する取組を今年度から実施している。

ヘルメット着用の推進役となる高校生モニター140人に、ヘルメット普及方策等について検討していただいているところであり、6月には、高校生モニターへアンケート調査を実施した。

＜高校生モニターへのアンケート調査結果＞

区 分	回答数
○多くの高校生がヘルメットを着用しない理由	
自転車ヘルメットの着用が格好悪い、恥ずかしいなど抵抗感があるから	126人(90%)
周りの高校生がヘルメットを着用していないから	103人(74%)
○自転車ヘルメットの着用を進める方策	
校則や生徒指導により、一部の生徒ではなく、全員に着用させる	68人(49%)
多様な自転車ヘルメットのデザインから選択できるようにする	63人(45%)

## 3 今後の計画

高校生モニターの意見に基づき、校則や生徒指導によって生徒全員が自分で選んだデザインのヘルメットを着用する取組ができないか、教育委員会と連携して検討する。

まずは、モデル校を指定して取組ができないか、いくつかの高等学校と高校生モニターを交えて個別に意見交換を実施していく。

### 【参考】自転車事故の状況

○県内では、過去10年間（平成22年から令和元年）で、自転車乗用中の交通事故によって32人が死亡し、1,634人が負傷している。

○自転車乗車中の死傷者を職業・年齢別にみると、高校生が18%と最多を占めている。

○自転車乗車中の事故の59%が出会い頭事故で、事故時の頭部被害軽減のためヘルメットを着用するなどの安全対策が必要だが、高校生死傷者のヘルメット着用率は3%と非常に低い状況にある。