

# 契約図書

業務名：鳥取県防災情報システム設備点検管理業務委託(日野管内設備)  
位置：日野振興センター日野県土整備局管内

# 鳥取県防災情報システム設備点検管理業務委託(日野管内設備)仕様書

## 第1条 適用範囲

1. この仕様書は、鳥取県防災情報システムにおける通信施設及び情報処理施設（以下「システム」という。）の点検管理業務（以下「業務」という。）に適用する。
2. 鳥取県防災情報システム設備点検管理業務委託（日野管内設備）特記仕様書（以下「特記仕様書」という。）に記載された事項は、この仕様書に優先するものとする。

## 第2条 実施作業

受託者は、契約の履行にあたって業務の意図及び目的を十分に理解したうえで、特記仕様書に定める履行場所、施設、及び点検時期等に基づき、システムの機能を十分維持するよう実施するものとする。

## 第3条 監督員

委託者は業務について指示、承諾及び協議を代行させる監督員を定め受託者に通知するものとする。

## 第4条 主任技術者

1. 受託者は業務における主任技術者を定め、委託者に届け出るものとする。
2. 主任技術者は契約書、設計図書及び特記仕様書に基づき業務に関する一切の事項を処理しなければならない。
3. 主任技術者は、業務を行ううえで、技術上の管理を行うに必要な能力と経験を有する技術者でなければならない。

## 第5条 用語の定義

この仕様書において、指示、承諾及び協議の定義は、当該各号に定めるところによる。

1. 指示とは、委託者の発議により、委託者が受託者に対し、業務に関する方針、基準、計画等を指示し実施させることをいう。
2. 承諾とは、受託者の発議により、受託者が委託者に報告し、委託者が了解することをいう。
3. 協議とは、委託者と受託者が対等の立場で合議することをいう。

## 第6条 点検の基準

業務の履行に当たっては、この仕様書、特記仕様書及び、「電気通信施設点検基準（案）」によるほか、次の各号に掲げる諸法規を遵守するものとする。

1. 「電波法」およびこれに基づく法令
2. 「電気事業法」及びこれに基づく法令
3. 「電気通信事業法」、「有線電気通信法」及びこれに基づく法令
4. その他関係法令

## 第7条 実施計画書

受託者は、契約締結後速やかに点検管理業務実施計画書を作成し、監督員に提出し、承諾を受けなければならない。

点検管理業務実施計画書には、契約図書等に基づき下記事項を記入するものとする。

1. 業務計画
  - ア. 概要
  - イ. 業務内容
  - ウ. 工程表
  - エ. 業務方針
2. 点検者等組織表
3. 緊急時の連絡先
4. 安全管理及び実施管理
5. その他

## 第8条 打合わせ

主任技術者は、監督員と常に密接な連絡を行い、連絡事項はその都度記録し、打合わせの際相互に確認するものとする。

## 第9条 一般的業務

1. 受託者は、業務の目的及び内容を理解し、業務の履行に必要な技術を有する点検者を当てるものとする。
2. 点検者は業務の履行に専念し、かつ円滑に履行しなければならない。
3. 点検者は、業務上知り得た内容を洩らし、利用してはならない。
4. 点検者は、業務の履行に直接関係ない場所に出入りしてはならない。
5. 点検者は、業務の履行において、安全の確保並びに火気等の取扱いに留意しなければならない。
6. 別途履行中の他の業務と履行場所が同一、または業務内容が関係する場合は、相互に協調を図るものとする。

## 第10条 点検者

点検者は、基礎的な技術知識を有し、かつ相当程度の経験を有する技術員、及び高度な専門技術を習得した技術者により行うものとする。

## 第11条 測定機器類等

業務に直接必要な測定器具類等は、受託者の所有するものを使用するものとする。

## 第12条 貸与品等

1. 業務に直接必要な図書、予備品等は委託者の所有するものを使用できるものとする。
2. 受託者は、前項の規定により委託者の予備品等を使用する場合は、事前に監督員の承諾を得るものとし、その内容を点検記録簿に記載するものとする。
3. 使用を許可された予備品等に受託者が損傷を与えた場合は、受託者の責において無償修理を行うものとする。

### 第13条 履行上の責任

業務の履行後生じた不良箇所で、明らかに受託者の責に起因すると認められたものについては、受託者の責任において速やかに措置するものとする。

### 第14条 業務の履行

1. 点検者は、業務の履行に適した服装とし腕章により身分を明確に表すものとする。また、常に環境整備等に留意するものとする。
2. 業務の履行に当たっては、システム等の運用停止を伴う作業があるため、点検前にシステム停止工程を提出し、監督員の承諾を得るものとする。
3. 業務のうち無線通信施設でその内容が電波法及びこれに基づく法令に定める、電波の質に影響を与える作業を行う場合は、監督員の指示を受けるものとする。

### 第15条 業務の一時中止

業務の履行中、監督員から業務の一時中止の指示を受けた場合は、これに従うものとする。

### 第16条 臨時の措置

1. 点検者は、業務の履行中において、システム等に異常状態が発生し、若しくは発生が予想される場合は、速やかに監督員に報告しその指示を受けるものとする。
2. システム等に異常が発生した場合は、速やかに臨時対応を行い異常箇所を特定し正常動作になるよう復旧を行うこと。この場合、現地修理が困難でありメーカーによる修理対応が必要な場合は、監督員と連絡をとり指示を受けるとともに障害復旧に関する報告書を速やかに提出するものとする。
3. テレメータ観測データは現地観測局より主に無線回線を介し監視装置に収集している。無線回線は外来ノイズ等の影響を受ける場合があり、回線品質が悪化しデータが欠測することがある。この場合、無線回線及び伝送データの調査を行い、調査結果を監督員に報告するものとする。
4. 前項の場合、また監督員が臨時に業務を指示した場合は、受託者はこれに応ずるものとする。

なお、この場合、受託者の責に帰するものを除き、委託者と受託者の協議により、契約変更の対象とするものとする。

### 第17条 検査

受託者は、既済部分検査及び完了検査を受ける場合は、あらかじめ点検記録簿並びに関係書類等の成果品を提出し、主任技術者が立会いのうえ検査を受けるものとする。

### 第18条 提出書類

1. 受託者は、指定期日までに監督員がもつめる書類を提出しなければならない。
2. 指示、承諾及び協議は、原則として書面によりこれを行うものとする。

## 第19条 点検記録

点検者は、業務に係る点検記録簿を作成し記録を行うものとする。

また、点検記録簿には、次の各号に掲げる内容を記載するものとし、書式等は、監督員の承諾を受けるものとする。

1. 業務履行結果の概要及び所見
2. 点検記録及びデータ
3. 監督員が指示した事項及びこれに対する措置事項

## 第20条 疑義

この仕様書に明記なき事項または疑義が生じた場合は、委託者と受託者が協議して定めるものとする。

## 第21条 立会確認

監督員による業務内容の立会確認を、下記の項目・頻度で行うものとする。

装置名	確認項目	確認時期	確認頻度
テレメータ観測局装置	・ 送信出力 ・ 送信周波数 ・ 区間S/N ・ 観測データ照合 ・ 動作確認(対向試験)	点検時	年2回 (任意の観測局)
直流電源装置	・ 蓄電池内部抵抗	点検時	年1回 (任意の観測局)
雨量計	・ 雨量マス精度	点検時	年1回 (任意の観測局)
水位計	・ 比較試験	点検時	年1回 (任意の観測局)
光波積雪深計	・ 光量の確認	点検時	年1回 (任意の観測局)
温度計	・ 温度計との確認	点検時	年1回 (任意の観測局)
耐雷トランス	・ 絶縁抵抗の確認	点検時	年1回 (任意の観測局)

## 第22条 新型コロナウイルス感染症の感染拡大防止対策

新型コロナウイルス感染症について

<https://www.pref.tottori.lg.jp/117319.htm>に掲載された最新の「工事現場等における新型コロナウイルス感染症の感染拡大防止対策」に従って、対応すること。

# 鳥取県防災情報システム設備点検管理業務委託(日野管内設備)特記仕様書

## 第1条 業務の名称

鳥取県防災情報システム設備点検管理業務委託(日野管内設備)

## 第2条 業務の期間

契約締結日 から 令和7年3月21日 まで

## 第3条 目的及び適用範囲

- この特記仕様書は、鳥取県防災情報システムにおける通信施設及び情報処理施設(以下「システム」という。)の点検管理業務(以下「業務」という。)に適用する。
- この特記仕様書は、システムを良好な状態に保持し、十分な機能を確保するために必要な業務における点検整備の基準を示す。
- この特記仕様書に記載事項以外は、別に定められる「鳥取県防災情報システム設備点検管理業務委託(日野管内設備)仕様書」によるものである。

## 第4条 履行場所及び施設等

業務の履行場所及び施設は、鳥取県西部総合事務所日野振興センター設備及び、中継局設備・観測局設備とする。

## 第5条 点検時期等

業務対象となる施設の点検の項目は別表「施設点検項目」(以下「別表」という。)に示すとおりとし、点検は次表に示す時期までに実施するものとする。

点検区分	点検時期
12ヶ月点検	出水期前(6月9日)までに
6ヶ月点検(1回目)	出水期前(6月9日)までに
6ヶ月点検(2回目)	出水期後(10月21日以降)除雪期間までに

## 第6条 点検項目

機器の点検項目は別表によるものとするが、同一機器において、点検者が異なる点検項目がある場合があるので、注意すること。

機器の点検項目は別表によるものとするが、以下の項目の点検においては、保守点検時に特に実施すべき事項を記載する。

### 1. テレメータ観測装置点検時

テレメータ観測局設備点検では、観測局からの特殊情報(停電情報等)の確認や、欠測時にインターネット上で自動補填される雨量10分データ等の観測データの確認が必須事項である。

テレメータ観測局設備の点検時には、監視装置とテレメータ観測装置の両装置設置場所に点検員を配置し、観測情報の同時確認(雨量10分データ等)を実施すること。

テレメータ観測装置より、監視項目に該当する特別情報フラグを疑似発信させて、テレメータ監視装置にて正常に監視できている事を確認し、その結果の画面写真を提出すること。

## 2. 現地調整の実施

テレメータ監視装置、TM中継局装置、テレメータ観測装置等の無線通信機器及び観測機器について、点検時に異常値が確認された場合には、現地にて復旧できない事象が発生している場合を除き、正常値となるように現地で即時調整を実施すること。

## 3. テレメータ監視装置点検時

点検時に誤データ配信すると、一般公開配信、メール配信にて警戒情報や水防体制開始の連絡が出てしまうため、これを予防するため点検中は予め休止局設定を行い点検すること。

## 4. 水位計点検時

水位計点検時には、観測水位値と実測水位値の比較した結果を報告書に添付すること。なお、相違がある場合は実測値に合わせるよう補正值の変更を行い、その値も記入すること。

## 第7条 調整

他の点検者が関与する機器類の点検については、お互いに調整をとりながら、円滑に業務を実施すること。

## 第8条 その他

受託者は、システム異常等の緊急時に速やかに対応できる体制を整えておくこと。





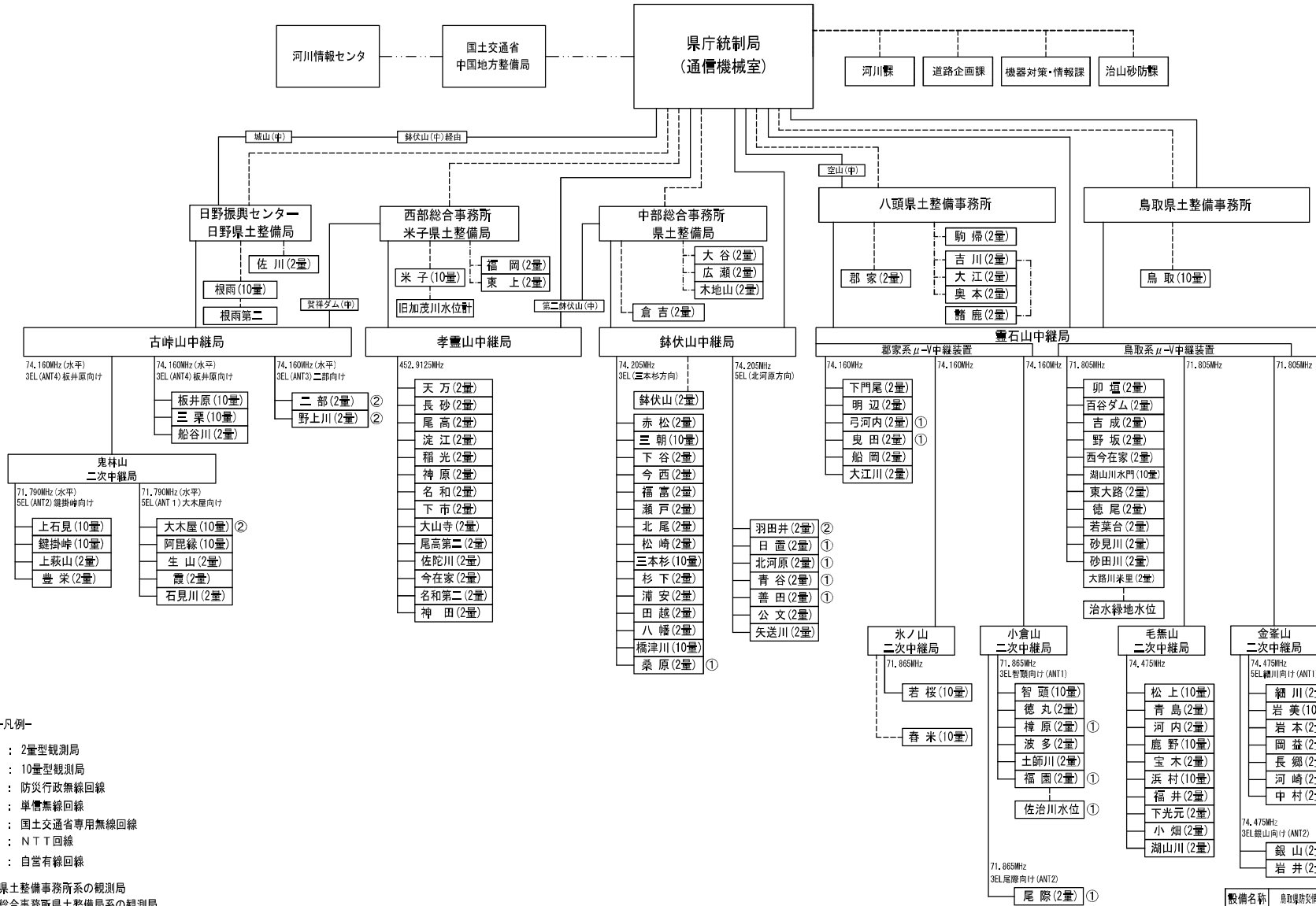
## 点検管理業務数量

設 備 機 器	設備機器数量	実施数量	
		6ヶ月点検	12ヶ月点検
県土整備局設備			
無停電電源装置	1	0	1
耐雷トランス	1	1	1
テレメータ監視装置	1	1	1
中継局設備			
μ-V中継装置	1	1	1
V-V中継装置	2	2	2
直流電源装置(MSE形)	1	0	1
耐雷トランス	1	1	1
環境点検	2	2	0
観測局設備			
テレメータ観測装置	11	11	11
有線観測装置	2	2	2
積雪深計	3	0	3
気温計	7	0	7
雨雪量計	9	9	9
水位計	5	5	5
直流電源装置(MSE形)	12	0	12
耐雷トランス	13	13	13
太陽電池	2	0	2
環境点検	13	13	0

※積雪深計は2箇所破損しているため5→3箇所とする



# システム系統図(その1)



- 凡例-
- (2量) : 2量型観測局
  - (10量) : 10量型観測局
  - : 防災行政無線回線
  - : 単信無線回線
  - : 国土交通省専用無線回線
  - : NTT回線
  - : 自営有線回線

① : 鳥取県土整備事務所系の観測局  
 ② : 西部総合事務所系土整備局系の観測局

観備名称	鳥取県河川情報システム用観測局
図面名	システム系統図(その1)
作成年月日	平成27年 3月
縮尺	NON 図面番号 〇〇/〇〇
事業者名	鳥取県 県土整備部河川課

防災・砂防情報システム観測局一覧表

整備局名	中継局名	観測局名	河川名等	位置	テレメーター情報内容				
					水位	雨量	積雪	気温	その他
日野県土整備局	古峠山 (μ-V)	根雨	日野川	日野町 根雨		○	○	○	
		根雨第2	板井原川	日野町 高尾	○				
		板井原	四十曲峠	日野町 板井原		●	○	○	
		三栗	明地峠	日野町 門谷		●	<del>○</del>	○	
		船谷川	船谷川	江府町 江尾	○				
	鬼林山 (V-V)	生山		日南町 生山		○	<del>○</del>	○	
		霞	日野川	日南町 丸山	○				
		阿毘縁		日南町 阿毘縁		●	必要なし	○	
		上石見	谷田峠	日南町 上石見		●	必要なし	○	
		鍵掛峠	鍵掛峠	日南町 新屋		●	○	○	
		豊栄		日南町 豊栄		●			
		上萩山		日南町 上萩山		●			
		石見川	石見川	日南町 石見	○				
	佐川	日野川	江府町 佐川	○					
	防災情報系					5	2	3	7
	砂防情報系					0	7	0	0
	整備局系					5	9	3	7

※三栗局及び生山局の積雪深計は、計器故障で取り外されているため観測できないことから除外する

○：防災情報システム観測局設備

●：砂防情報システム観測局設備

## 別表

## 施設点検項目

## [個別点検] テレメータ監視装置

点検概要 テレメータ監視装置		点検周期			備考
		3ヶ月毎	6ヶ月毎	12ヶ月毎	
1	表示の確認		○		
2	印字記録確認		—	—	
3	各部電圧・電流確認		○		
4	送信出力確認		—	—	
5	送信周波数確認		—	—	
6	最大周波数偏移確認		—	—	
7	スプリアス輻射強度確認		—	—	
8	受信入力電力確認		—	—	
9	区間S/Nの確認		○		
10	電池の確認			○	
	全局観測 制御確認		○		
11	システム機能 の確認		○		
	個別観測 制御確認		○		
	中継制御確認		○		
	その他		○		
12	受信データの確認		○		
13	通話機能確認		○		
14	伝搬路の見通し確認		—	—	
	外観確認		—	—	
15	空中線確認		—	—	
	給電線の確認		—	—	
	VSWR確認		—	—	
16	接続部の確認			○	
17	機器本体の清掃等		○		
18	図書類・予備品類等の確認			○	図書類の確認
				○	予備品類の確認

## 別表

## 施設点検項目

[個別点検] テレメータ中継装置( $\mu$ -V)

点検概要 テレメータ中継装置( $\mu$ -V)		点検周期			備考
		3ヶ月毎	6ヶ月毎	12ヶ月毎	
1	各部電圧・電流確認		○		
2	送信出力確認		○		
3	送信周波数確認		○		
4	最大周波数偏移確認			○	
5	スプリアス輻射強度確認			○	
6	スケルチ感度確認		○		
7	受信入力電力確認		○		
8	区間S/N確認		—	—	
9	中継制御部動作確認		○		
10	外部入出力部動作確認		○		
11	伝搬路の見通し確認		○		
	外観確認			○	
12	空中線確認 給電線の確認 VSWR確認			○ ○ ○	
13	接続部の確認			○	
14	機器本体の清掃等		○		
15	図書類・予備品等の確認			○ ○	

## [個別点検] テレメータ中継装置(V-V)

点検概要 テレメータ中継装置(V-V)		点検周期			備考
		3ヶ月毎	6ヶ月毎	12ヶ月毎	
1	各部電圧・電流確認		○		
2	送信出力確認		○		
3	送信周波数確認		○		
4	最大周波数偏移確認			○	
5	スプリアス輻射強度確認			○	
6	スケルチ感度確認		○		
7	受信入力電力確認		○		
8	区間S/N確認		○		
9	中継制御部動作確認		○		
10	遠隔切替部動作確認		○		
11	状態返送部動作確認		○		
12	伝搬路の見通し確認		○		
	外観確認			○	
13	空中線確認 給電線の確認 VSWR確認			○ ○ ○	
14	接続部の確認			○	
15	機器本体の清掃等		○		
16	図書類・予備品等の確認			○ ○	

## 別表

## 施設点検項目

## [個別点検] テレメータ観測装置

点検概要 テレメータ観測装置		点検周期			備考
		3ヶ月毎	6ヶ月毎	12ヶ月毎	
1	各部電圧・電流確認		○		
2	送信出力確認		○		
3	送信周波数確認		○		
4	最大周波数偏移確認			○	
5	スプリアス輻射強度確認			○	
6	受信入力電力確認		○		
7	区間S/N確認		○		
8	動作確認		○		
9	電池の確認			○	
10	伝搬路の見通し確認		○		
11	外観確認			○	
	空中線確認 給電線の確認			○	
	VSWR確認			○	
12	接続部の確認			○	
13	水位計or雨量計等のデータ確認		○		センサー記録計動作の確認 A/D変換器動作確認
14	機器本体の清掃等		○		
15	図書類・予備品等の確認			○	図書類の確認
				○	予備品類の確認

## [個別点検] 有線観測装置

点検概要 有線観測装置		点検周期			備考
		3ヶ月毎	6ヶ月毎	12ヶ月毎	
1	各部電圧・電流確認		○		
2	動作確認		○		
3	接続部の確認			○	
4	水位計or雨量計等のデータ確認		○		センサー記録計動作の確認 A/D変換器動作確認
			○		
5	機器本体の清掃等		○		
6	図書類・予備品等の確認			○	図書類の確認
				○	予備品類の確認

## 別表

## 施設点検項目

## [個別点検] 直流電源装置(TM 触媒栓付)

点検概要		点検周期			備考	
直流電源装置(TM 触媒栓付き)		3ヶ月毎	6ヶ月毎	12ヶ月毎		
1	表示の確認			○	歩掛単価不明に付き1.25とする	
2	環境の確認			○		
3	内部の確認			○		
4	絶縁抵抗の測定			○		
5	使用状態の確認			○		
6	入出力特性の確認			○		
7	蓄電池の確認			○		外観確認
				○		液面確認
				○		電圧確認
				○		比重・液温確認
8	動作の確認			○	交換推奨時期の確認	
				○	正常動作状態確認	
9	機器本体の清掃等			○	故障動作時の状態確認	
10	図書類・予備品等の確認			○	図書類の確認	
				○	予備品類の確認	

## [個別点検] 直流電源装置(TM MSE形等)

点検概要		点検周期			備考
直流電源装置(MSE形等)		3ヶ月毎	6ヶ月毎	12ヶ月毎	
1	表示の確認			○	歩掛単価不明に付き1.25とする
2	環境の確認			○	
3	内部の確認			○	
4	絶縁抵抗の測定			○	
5	使用状態の確認			○	
6	入出力状態の確認			○	
7	蓄電池の確認			○	外観確認
				○	電圧確認
				○	内部抵抗確認
				○	交換推奨時期の確認
8	動作の確認			○	正常動作状態確認
				○	故障動作時の状態確認
9	機器本体の清掃等			○	
10	図書類・予備品等の確認			○	図書類の確認
				○	予備品類の確認



## 別表

## 施設点検項目

## [個別点検] 雨量計

点検概要		点検周期			備考	
		3ヶ月毎	6ヶ月毎	12ヶ月毎		
雨量計						
1	時計の確認		○		河川情報用雨量計のみ	
2	各可動部の確認		○			
3	パルス積算の確認		○			
4	パルス出力の確認		○			
5	BCD出力の確認		○			
6	雨量マスによる精度の確認		○			
7	自記記録計等の確認		○			河川情報用雨量計のみ
8	発信器の清掃		○			
9	ヒータの確認		○			
10	絶縁抵抗確認			○		
12	検定有効期間の確認			○		

## [個別点検] 水位計(水晶式)

点検概要		点検周期			備考
		3ヶ月毎	6ヶ月毎	12ヶ月毎	
水位計(水晶式)					
1	取付状況		○		図書類の確認 予備品類の確認
2	接続端子部の確認		○		
3	記録状況		○		
	インクリボン 注油 疑似入力試験		○		
4	動作確認		○		
5	D・O出力の確認		○		
6	比較試験		○		
7	機器本体の清掃等		○		
8	図書類・予備品等の確認			○	

## [個別点検] 光波積雪深計

点検概要		点検周期			備考
		3ヶ月毎	6ヶ月毎	12ヶ月毎	
光波積雪深計					
1	測定面積状況の確認			○	図書類の確認 予備品類の確認
2	測定点(ポイント)の確認			○	
3	センサ取付角度の確認			○	
4	電源・電圧値の確認			○	
5	光量の確認			○	
6	外部出力の確認			○	
7	据付状態の確認			○	
8	接続部の確認			○	
9	機器本体の清掃等			○	
10	図書類・予備品等の確認			○	

## 別表

## 施設点検項目

## [個別点検] 温度計(白金抵抗体)

点検概要		点検周期			備考
		3ヶ月毎	6ヶ月毎	12ヶ月毎	
温度計					
1	時計の確認			—	
2	可動部の確認			—	
3	通過シエルタファンの確認			—	
4	記録値の確認			○	
5	温度計との確認			○	
6	気象検定の確認			—	
7	据付状態の確認			○	
8	接続部の確認			○	
9	機器本体の清掃等			○	
10	図書類・予備品等の確認			○	図書類の確認 予備品類の確認

## [個別点検] 耐雷トランス(低圧用)

点検概要		点検周期			備考
		3ヶ月毎	6ヶ月毎	12ヶ月毎	
耐雷トランス					
1	避雷素子の確認		○		
2	絶縁抵抗の確認			○	
3	接続部の確認		○		
4	機器本体の清掃等		○		
5	図書類・予備品等の確認			○	図書類の確認 予備品類の確認

## [個別点検] 無停電電源装置(汎用小容量UPS 20KVA以下)

点検概要		点検周期			備考
		3ヶ月毎	6ヶ月毎	12ヶ月毎	
無停電電源装置					
1	表示の確認			○	歩掛単価不明に付き1.25とする
2	蓄電池の確認			○	
3	ファンの確認			○	
4	機器本体の清掃等			○	
5	図書類・予備品等の確認			○	図書類の確認 予備品類の確認

## [個別点検] 太陽電池(テレメータ用)

点検概要		点検周期			備考
		3ヶ月毎	6ヶ月毎	12ヶ月毎	
太陽電池(テレメータ用)					
1	各部電圧電流測定			○	
2	蓄電池の確認			○	蓄電池電圧の測定
3	取付状況の確認			○	
4	接続部の確認			○	
5	機器本体の清掃等			○	
6	図書類・予備品等の確認			○	

別表

## 施設点検項目

~~[個別点検] 変復調装置~~

点検概要		点検周期			備考
		3ヶ月毎	6ヶ月毎	12ヶ月毎	
変復調装置					
1	スイッチ機能試験、ランプテスト			○	電源表示ランプ確認 キャリア ランプ確認 蓄電池電圧の測定
2	電圧等の測定			○	
3	動作確認			○	
4	送受信レベルの確認			○	
5	接続部の確認			○	
6	機器本体の清掃等			○	

## [個別点検] 環境点検(観測所局舎・中継所局舎等)

点検概要		点検周期			備考
		3ヶ月毎	6ヶ月毎	12ヶ月毎	
環境点検					
1	局舎屋外における外観点検		○		建物の状況 配線・トイレ状況 排水溝・ルーフドレイン清掃 局舎内外整理・整頓、清掃
2	局舎屋内における外観点検		○		
3	局舎内外の清掃		○		