

## ブロック積工【ブロックA】積算資料

数量表 (10m<sup>2</sup>あたり)

種別	名称	規格	単位	控え350mm			備考
				1:0.3用	1:0.4用	1:0.5用	
ブロック	Aタイプ	666*1500	個			10	レベロック同等品
	Bタイプ	666*750	個			必要に応じて計上	レベロック同等品
胴込コンクリート	18-8-40	Aタイプ	m <sup>3</sup>			1.78	
		Bタイプ	m <sup>3</sup>			1.96	

※Cタイプ、3分用、4分用は、県内では製造していない。

大型ブロック積工(ブロックA) 施工単価表 (10m<sup>2</sup>あたり)

種別	名称	規格	単位	控え350mm			備考
				1:0.3用	1:0.4用	1:0.5用	
ブロックA	土木一般世話役		人			0.2	
	ブロック工		人			0.8	
	特殊作業員		人			0.4	
	普通作業員		人			0.4	
	ブロック	Aタイプ	個			10	レベロック同等品
	ブロック	Bタイプ	個			必要に応じて計上	レベロック同等品
	ラフテレーンクレーン賃料	油圧伸縮ジブ型25t吊	日			0.4	排出ガス対策
	諸雑費	労務費の4%	%			4	

(注) 1. 上表には調整コンクリートの打設、現場内小運搬(30m程度)のほか、水抜パイプ(水抜孔用吸出し防止材を含む)等、その施工に必要な全ての機械、労務、材料費(損料)を含む。

2. ラフテレーンクレーンの運転は、ブロック、胴込・裏込コンクリートの吊上げ、吊下げ作業を含む。

3. ラフテレーンクレーンは、賃料とする。なお、現場条件等により25t吊りが施工が不可能な場合は、規格以上の最適な機種を選定する。

4. 目地材は必要に応じて、土木工事標準積算基準「目地・止水板設置工」により別途計上。

胴込コンクリート打設工 施工単価表 (10m<sup>3</sup>あたり)

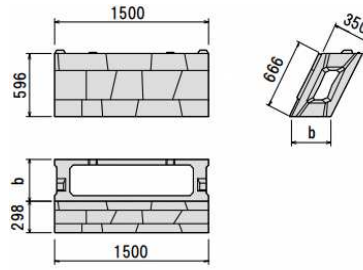
種別	名称	規格	単位	控え350mm			備考
				1:0.3用	1:0.4用	1:0.5用	
打設工	特殊作業員		人			1.2	
	普通作業員		人			2.3	
	コンクリート	18-8-40	m <sup>3</sup>			11.2	ロス率+0.12
	諸雑費		%			10	

(注) 1. 諸雑費は、コンクリートポケット、パイプレータ、電力に関する経費、型枠等の費用であり、労務費の合計額に上表率を乗じた金額を上限として計上する。

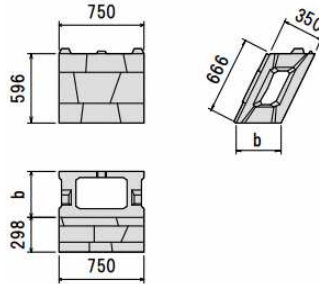
2. 運搬距離30m程度の現場内小運搬を含む。

3. 養生が必要な場合は、土木工事標準積算基準「コンクリート工」により別途計上。

# ブロック積工【レベロック】<参考資料>



呼び名	規格寸法 (mm) b	参考質量 (kg)
3分勾配用	365	450
4分勾配用	377	445
5分勾配用	391	435



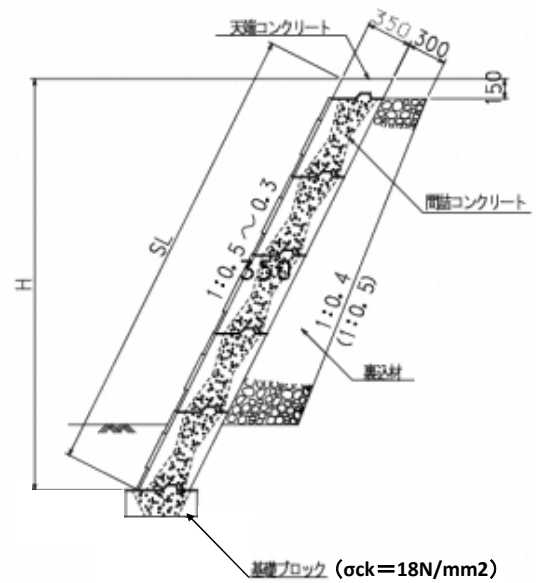
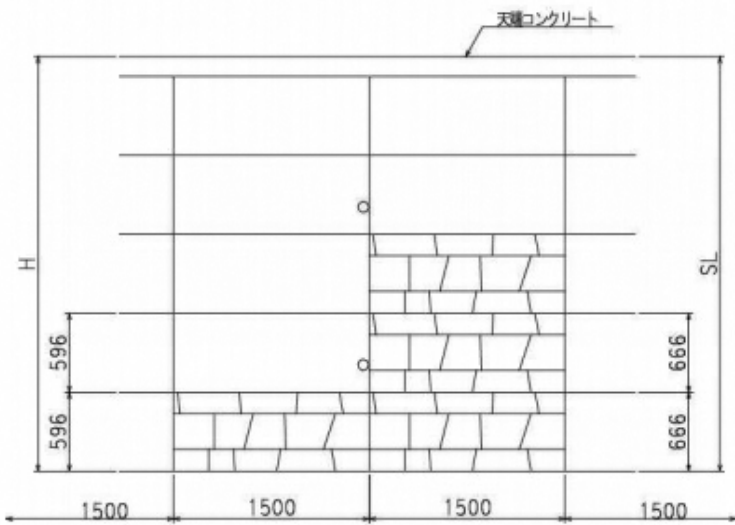
呼び名	規格寸法 (mm) b	参考質量 (kg)
3分勾配用	365	240
4分勾配用	377	235
5分勾配用	391	255



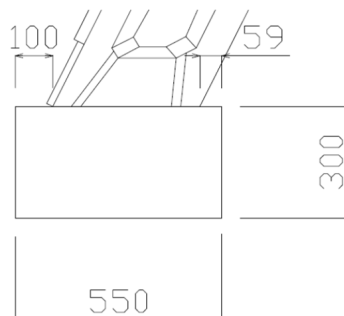
## ■ レベロック (水平ブロック)

(10m<sup>2</sup> 当り)

名称	形状寸法		全数量	単位
	規格			
レベロック	1500×666		10,000	個
間詰コンクリート	5分勾配	Aタイプ 35型	1.775	m <sup>3</sup>
	4分勾配	Aタイプ 35型	1.732	
	3分勾配	Aタイプ 35型	1.710	



※基礎ブロックは製造されていないため、現場打により対応



# ブロック積工(ブロックB)積算資料

数量表 (10m2あたり)

種別	名称	規格	単位	控え350mm	控え450mm	控え500mm	備考
				1:0.3・0.4・0.5	1:0.3・0.4・0.5	1:0.3・0.4・0.5	
ブロック	A型	800*1250	個	10	10	10	KPブロック同等品
	B型	800*625	個	必要に応じて計上	必要に応じて計上	必要に応じて計上	KPブロック同等品
胴込コンクリート	18-8-40	A型	m3	1.78	2.73	3.20	
		B型	m3	1.44	2.20	2.62	

※C型、D型は県内で製造していない。

※1:0.4用、1:0.5用は、1:0.3用の据え付け勾配により対応(基礎形状による対応)

## 大型ブロック積工(ブロックB) 施工単価表 (10m2あたり)

種別	名称	規格	単位	控え350mm	控え450mm	控え500mm	備考
				1:0.3・0.4・0.5	1:0.3・0.4・0.5	1:0.3・0.4・0.5	
ブロックB	土木一般世話役		人	0.2	0.2	土木工事標準 積算基準による。	
	ブロック工		人	0.8	0.8		
	特殊作業員		人	0.4	0.4		
	普通作業員		人	0.4	0.4		
	ブロック	A型	個	10	10		KPブロック同等品
	ブロック	B型	個	必要に応じて計上	必要に応じて計上		KPブロック同等品
	ラフテレーンクレーン賃料	油圧伸縮ジブ型25t吊	日	0.4	0.4		排出ガス対策
	諸雑費	労務費の4%	%	4	4		

(注) 1. 上表には調整コンクリートの打設、現場内小運搬(30m程度)のほか、水抜パイプ(水抜孔用吸出し防止材を含む)等、その施工に必要な全ての機械、労務、材料費(損料)を含む。

2. ラフテレーンクレーンの運転は、ブロック、胴込・裏込コンクリートの吊上げ、吊下げ作業を含む。

3. ラフテレーンクレーンは、賃料とする。なお、現場条件等により25t吊りが施工が不可能な場合は、規格以上の最適な機種を選定する。

4. 目地材は必要に応じて、土木工事標準積算基準「目地・止水板設置工」により別途計上。

## 胴込コンクリート打設工 施工単価表 (10m3あたり)

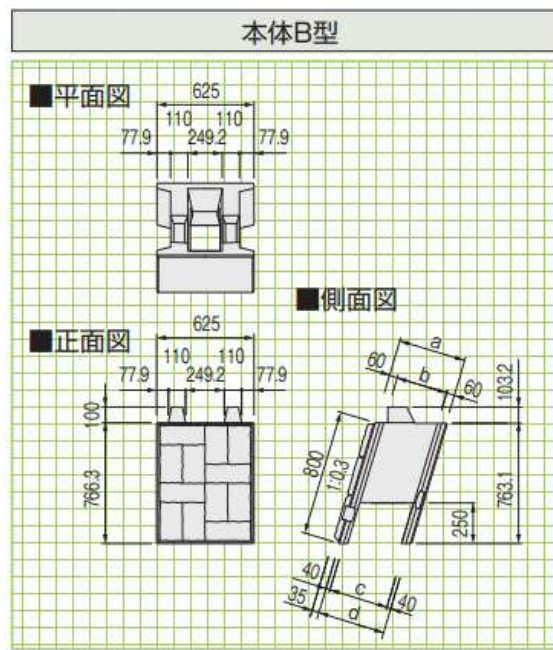
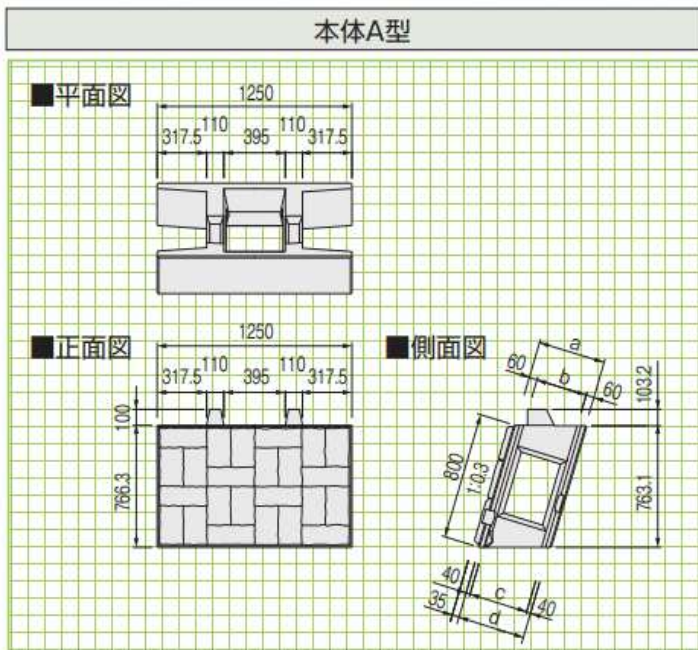
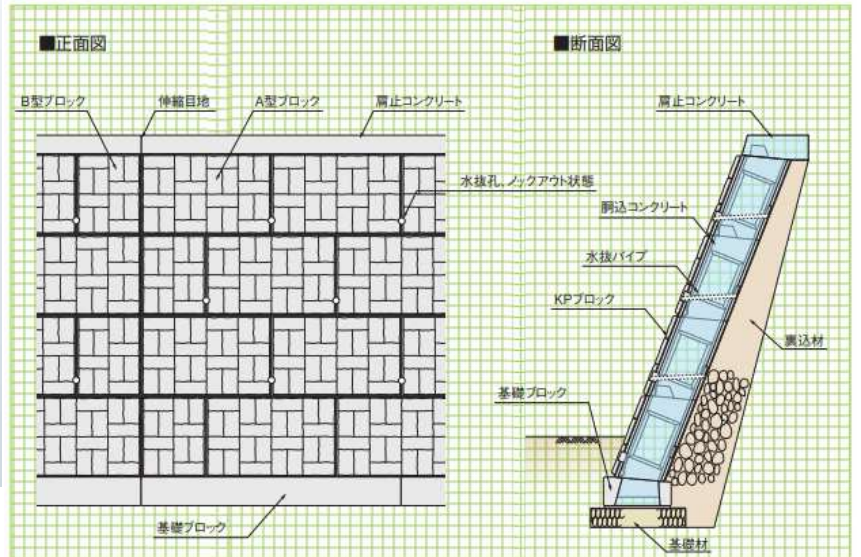
種別	名称	規格	単位	控え350mm	控え450mm	控え500mm	備考
				1:0.3・0.4・0.5	1:0.3・0.4・0.5	1:0.3・0.4・0.5	
打設工	特殊作業員		人	1.2	1.2	土木工事標準 積算基準書に よる。	
	普通作業員		人	2.3	2.3		
	コンクリート	18-8-40	m3	11.2	11.2		ロス率+0.12
	諸雑費		%	10	10		

(注) 1. 諸雑費は、コンクリートバケット、パイプレータ、電力に関する経費、型枠等の費用であり、労務費の合計額に上表率を乗じた金額を上限として計上する。

2. 運搬距離30m程度の現場内小運搬を含む。

3. 養生が必要な場合は、土木工事標準積算基準「コンクリート工」により別途計上。

# ブロック積工【KPブロック】＜参考資料＞



■本体寸法・重量表

呼称		寸法(mm)				胴込量 (m <sup>3</sup> )	参考重量 (kg)
呼び寸法	型	a	b	c	d		
350	A型	350	200	260	350	0.178	404
	B型	350	248	260	350	0.072	251
	C型	350	200	260	350	0.089	202
	D型	350	248	260	350	0.036	125
450	A型	450	300	360	450	0.273	425
	B型	450	348	360	450	0.110	272
	C型	450	300	360	450	0.136	212
	D型	450	348	360	450	0.055	136
500	A型	500	350	410	500	0.320	433
	B型	500	398	410	500	0.131	280
	C型	500	350	410	500	0.160	216
	D型	500	398	410	500	0.066	140



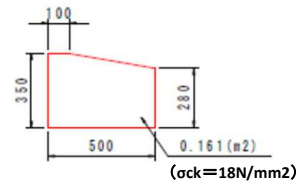
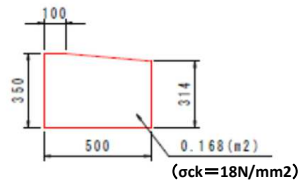
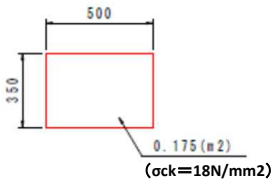
※基礎ブロックは製造されていないため、現場打により対応すること。

3分

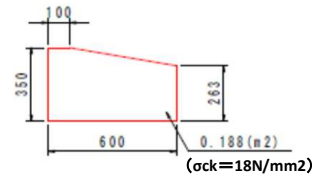
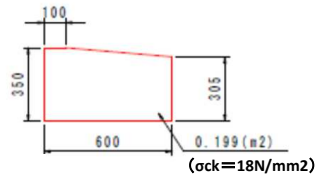
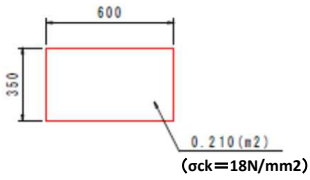
4分

5分

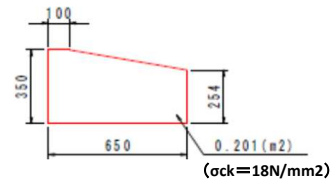
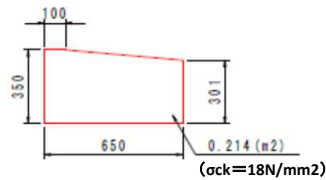
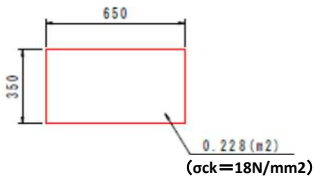
350



450



500



# ブロック積工【ブロックC】積算資料

数量表 (10m<sup>2</sup>あたり)

種別	名称	規格	単位	控え350mm 裏コンなし	控え350mm 裏コン10cm	控え350mm 裏コン15cm	備考
				1:0.3・0.4・0.5	1:0.3・0.4・0.5	1:0.3・0.4・0.5	
ブロック	A型	800*1250	個	10	10	10	SBSブロック同等品
	B型	800*625	個	必要に応じて計上	必要に応じて計上	必要に応じて計上	SBSブロック同等品
胴込・裏込コンクリート	18-8-40	A型	m <sup>3</sup>	1.71	2.71	3.21	
		B型	m <sup>3</sup>	1.78	2.78	3.28	

大型ブロック積工(ブロックC) 施工単価表 (10m<sup>2</sup>あたり)

種別	名称	規格	単位	控え350mm 裏コンなし	控え350mm 裏コン10cm	控え350mm 裏コン15cm	備考
				1:0.3・0.4・0.5	1:0.3・0.4・0.5	1:0.3・0.4・0.5	
ブロックC	土木一般世話役		人	0.2	0.2	0.2	
	ブロック工		人	0.8	0.8	0.8	
	特殊作業員		人	0.4	0.4	0.4	
	普通作業員		人	0.4	0.4	0.4	
	ブロック	A型	個	10	10	10	SBSブロック同等品
	ブロック	B型	個	必要に応じて計上	必要に応じて計上	必要に応じて計上	SBSブロック同等品
	ラフテレーンクレーン賃料	油圧伸縮ジブ型25t吊	日	0.4	0.4	0.4	排出ガス対策
	諸雑費	労務費の4%	%	4	4	4	

(注) 1. 上表には調整コンクリートの打設、現場内小運搬(30m程度)のほか、水抜パイプ(水抜孔用吸出し防止材を含む)等、その施工に必要な全ての機械、労務、材料費(損料)を含む。

2. ラフテレーンクレーンの運転は、ブロック、胴込・裏込コンクリートの吊上げ、吊下げ作業を含む。

3. ラフテレーンクレーンは、賃料とする。なお、現場条件等により25t吊りが施工が不可能な場合は、規格以上の最適な機種を選定する。

4. 目地材は必要に応じて、土木工事標準積算基準「目地・止水板設置工」により別途計上。

胴込・裏込コンクリート打設工 施工単価表 (10m<sup>3</sup>あたり)

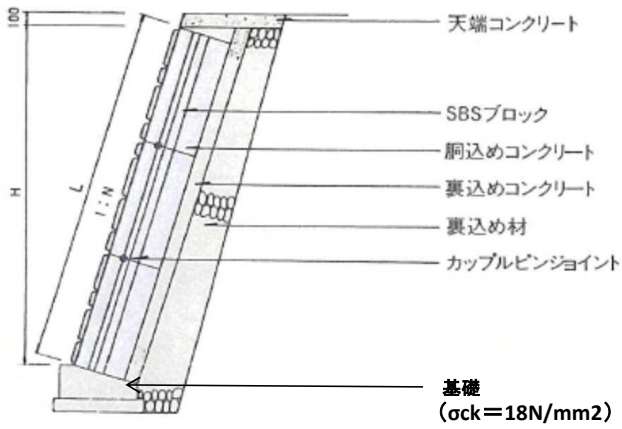
種別	名称	規格	単位	控え350mm 裏コンなし	控え350mm 裏コン10cm	控え350mm 裏コン15cm	備考
				1:0.3・0.4・0.5	1:0.3・0.4・0.5	1:0.3・0.4・0.5	
打設工	特殊作業員		人	1.2	1.2	1.2	
	普通作業員		人	2.3	2.3	2.3	
	コンクリート	18-8-40	m <sup>3</sup>	11.2	11.2	11.12	ロス率+0.12
	諸雑費		%	10	10	10	

(注) 1. 諸雑費は、コンクリートバケット、パイプレータ、電力に関する経費、型枠等の費用であり、労務費の合計額に上表率を乗じた金額を上限として計上する。

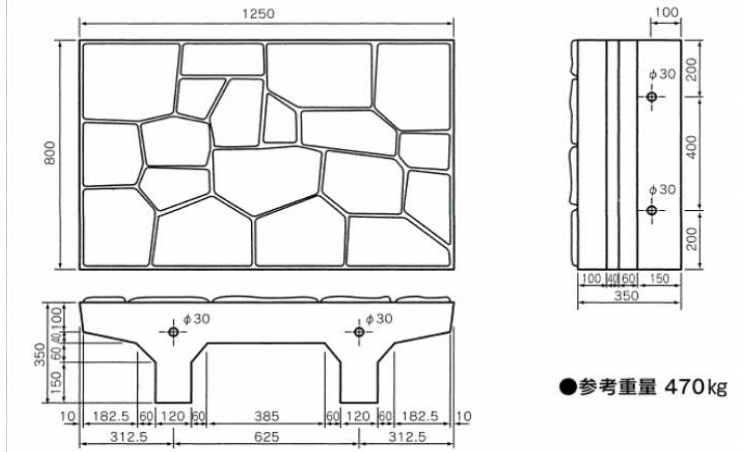
2. 運搬距離30m程度の現場内小運搬を含む。

3. 養生が必要な場合は、土木工事標準積算基準「コンクリート工」により別途計上。

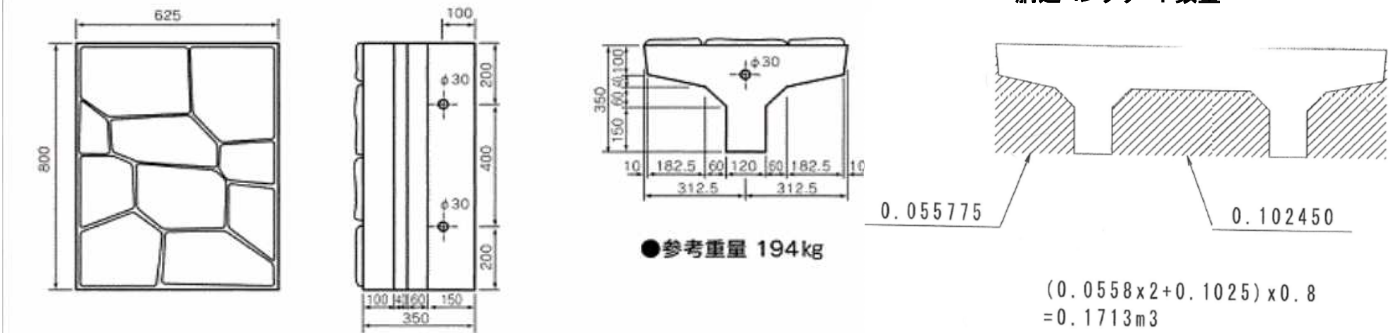
# ブロック積工【SBSブロック】＜参考資料＞



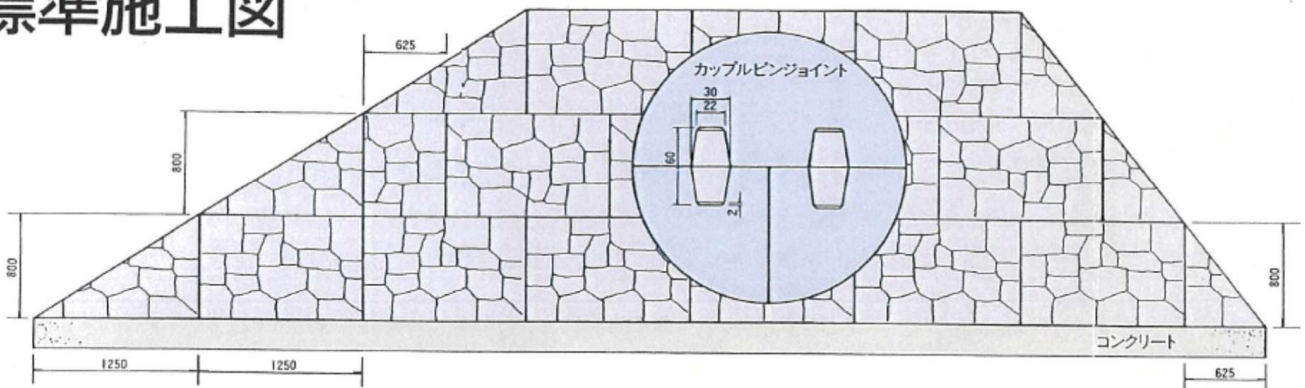
## ■ 規格 (BS I)



## ■ 規格 (BS II)



## 標準施工図



※基礎形状は、間知ブロック積工と同じ。

# ブロック積工【ブロックD】積算資料

数量表 (100m<sup>2</sup>あたり)

種別	名称	規格	単位	控え350mm	控え450mm	控え500mm	備考
				1:0.3・0.4・0.5	1:0.3・0.4・0.5	1:0.3・0.4・0.5	
ブロック	A型	666*1500	個	100	100	100	ハイバック同等品
	B型	666*750	個	必要に応じて計上	必要に応じて計上	必要に応じて計上	ハイバック同等品
間詰コンクリート	18-8-20		m <sup>3</sup>	1.650	1.650	1.650	
連結金具	鉄筋SD345D22		t	0.405	0.405	0.405	

大型ブロック積工(ブロックD) 施工単価表 (100m<sup>2</sup>あたり)

種別	名称	規格	単位	控え350mm	控え450mm	控え500mm	備考
				1:0.3・0.4・0.5	1:0.3・0.4・0.5	1:0.3・0.4・0.5	
ブロックD	土木一般世話役		人	1.5	1.8	土木工事標準 積算基準による。	
	ブロック工		人	3.0	3.6		
	普通作業員		人	9.0	10.8		
ブロック	A型		個	100	100		ハイバック同等品
	B型		個	必要に応じて計上	必要に応じて計上		ハイバック同等品
連結金具	鉄筋SD345D22		t	0.405	0.405		材料費のみ
ラフテレーンクレーン賃料	油圧伸縮ジブ型15~16t吊		日	3	3.6		排出ガス対策
諸雑費	労務費の5%		%	5	5		

(注) 1. 上表には調整コンクリートの打設、現場内小運搬(30m程度)、連結鉄筋の加工・組立、その施工に必要な全ての機械、労務、材料費(損料)を含む。

2. ラフテレーンクレーンの運転は、ブロック、間詰コンクリートの吊上げ、吊下げ作業を含む。

3. ラフテレーンクレーンは、賃料とする。なお、現場条件等により15~16t吊りが施工が不可能な場合は、規格以上の最適な機種を選定する。

4. 目地材は必要に応じて、土木工事標準積算基準「目地・止水板設置工」により別途計上。

間詰コンクリート 施工単価表 (1m<sup>3</sup>あたり)

種別	名称	規格	単位	控え350mm	控え450mm	控え500mm	備考
				1:0.3・0.4・0.5	1:0.3・0.4・0.5	1:0.3・0.4・0.5	
打設工	土木一般世話役		人	0.5	0.5	土木工事標準 積算基準書に	
	普通作業員		人	2.0	2.0		
	コンクリート	18-8-20	m <sup>3</sup>	1.05	1.05		ロス率+0.05

(注) 1. 諸雑費は、ブロック据付の諸雑費を含む。

2. 運搬距離30m程度の現場内小運搬を含む。

3. 養生が必要な場合は、土木工事標準積算基準「コンクリート工」により別途計上。

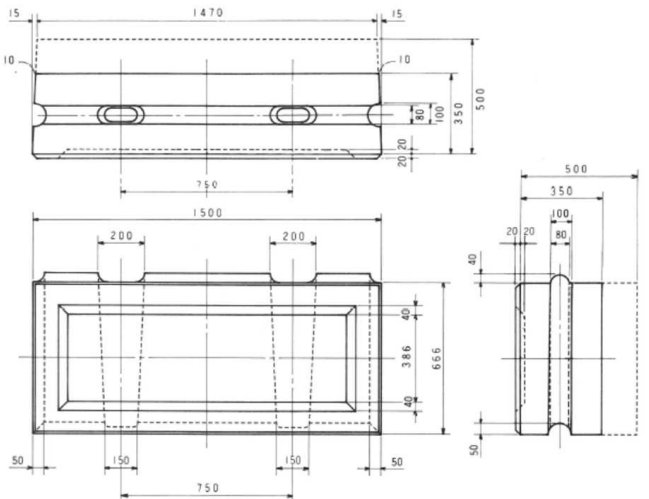


# ブロック積工【ヘイベック】<参考資料>

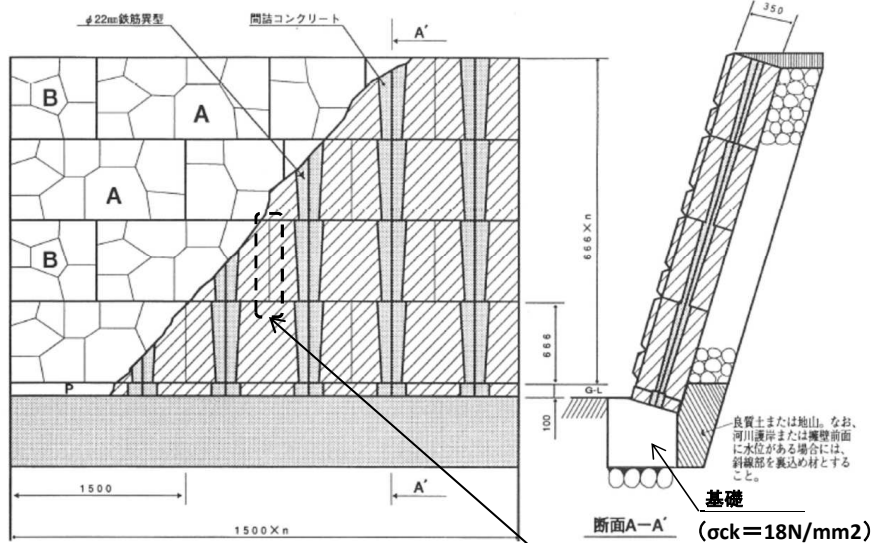
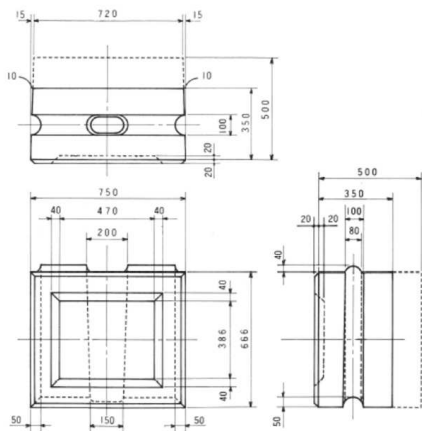


75型-B<sub>35</sub>,B<sub>50</sub>

150型-A<sub>35</sub>,A<sub>50</sub>



■控35cm標準施工図



種類	製品名	規格	重量(kg)
鉄平石模様	150-A35	666 × 1500 × 350	813
	75-B35	666 × 750 × 350	407
	150-A45	666 × 1500 × 450	1,078
	75-B45	666 × 750 × 450	512
	150-A50	666 × 1500 × 500	1,174
	75-B50	666 × 750 × 500	568

※基礎形状は、間知ブロックと同じ。

ブロック間の空隙が水抜きとなるため、水抜きパイプは不要  
 ※ブロック間は間詰コンクリートを打設しない  
 (水抜きが必要な場合は、別途間詰コンクリートを計上)

# ブロック積工【ブロックE】積算資料

数量表 (10m<sup>2</sup>あたり)

種別	名称	規格	単位	控え350mm 裏コンなし	控え350mm 裏コン10cm	控え350mm 裏コン15cm	備考
				1:0.3・0.4・0.5	1:0.3・0.4・0.5	1:0.3・0.4・0.5	
ブロック	A型	666*1500	個	10	10	10	エコブロック同等品
	B型	666*750	個	必要に応じて計上	必要に応じて計上	必要に応じて計上	エコブロック同等品
	C型	333*1500	個	必要に応じて計上	必要に応じて計上	必要に応じて計上	エコブロック同等品
胴込コンクリート	18-8-40	A型	m3	1.980	1.980	1.980	
		B型	m3	1.980	1.980	1.980	
		C型	m3	1.980	1.980	1.980	

※D型は製造していない。

※専用基礎により1:0.3、1:0.4、1:0.5の勾配調整が可能。

※別途、裏コンを加算 ※別途、裏コンを加算

## 大型ブロック積工(ブロックE) 施工単価表

(10m<sup>2</sup>あたり)

種別	名称	規格	単位	控え350mm 裏コンなし	控え350mm 裏コン10cm	控え350mm 裏コン15cm	備考
				1:0.3・0.4・0.5	1:0.3・0.4・0.5	1:0.3・0.4・0.5	
ブロックE	土木一般世話役		人	0.2	0.2	0.2	
	ブロック工		人	0.8	0.8	0.8	
	特殊作業員		人	0.4	0.4	0.4	
	普通作業員		人	0.4	0.4	0.4	
	ブロック	A型	個	10	10	10	エコブロック同等品
	ブロック	B型	個	必要に応じて計上	必要に応じて計上	必要に応じて計上	エコブロック同等品
ブロック	C型	個	必要に応じて計上	必要に応じて計上	必要に応じて計上	エコブロック同等品	
ラフテレーンクレーン賃料	油圧伸縮ジブ型25t吊		日	0.4	0.4	0.4	排出ガス対策
諸雑費	労務費の4%		%	4	4	4	

(注) 1. 上表には調整コンクリートの打設、現場内小運搬(30m程度)のほか、水抜パイプ(水抜孔用吸出し防止材を含む)等、その施工に必要な全ての機械、労務、材料費(損料)を含む。

2. ラフテレーンクレーンの運転は、ブロック、胴込・裏込コンクリートの吊上げ、吊下げ作業を含む。

3. ラフテレーンクレーンは、賃料とする。なお、現場条件等により25t吊りが施工が不可能な場合は、規格以上の最適な機種を選定する。

4. 目地材は必要に応じて、土木工事標準積算基準「目地・止水板設置工」により別途計上。

## 胴込コンクリート打設工 施工単価表

(10m<sup>3</sup>あたり)

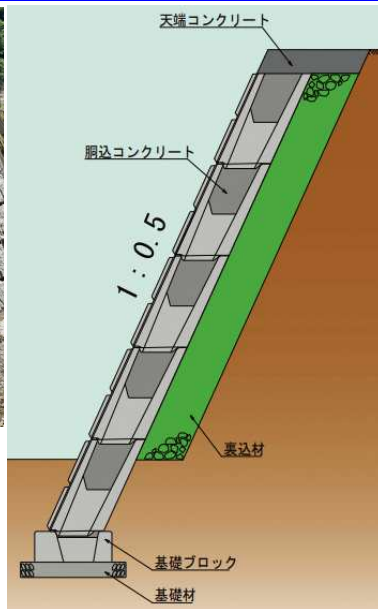
種別	名称	規格	単位	控え350mm 裏コンなし	控え350mm 裏コン10cm	控え350mm 裏コン15cm	備考
				1:0.3・0.4・0.5	1:0.3・0.4・0.5	1:0.3・0.4・0.5	
打設工	特殊作業員		人	1.2	1.2	1.2	
	普通作業員		人	2.3	2.3	2.3	
コンクリート	18-8-40		m3	11.2	11.2	11.2	ロス率+0.12
諸雑費			%	10	10	10	

(注) 1. 諸雑費は、コンクリートバケット、パイプレータ、電力に関する経費、型枠等の費用であり、労務費の合計額に上表率を乗じた金額を上限として

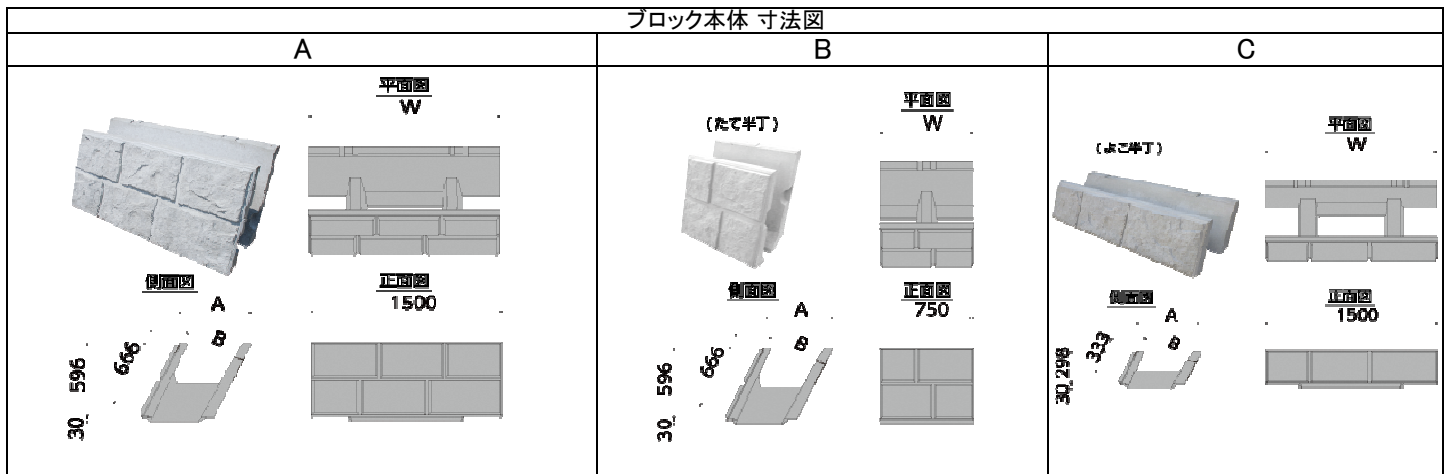
2. 運搬距離30m程度の現場内小運搬を含む。

3. 養生が必要な場合は、土木工事標準積算基準「コンクリート工」により別途計上。

# ブロック積工【エコブロック】<参考資料>

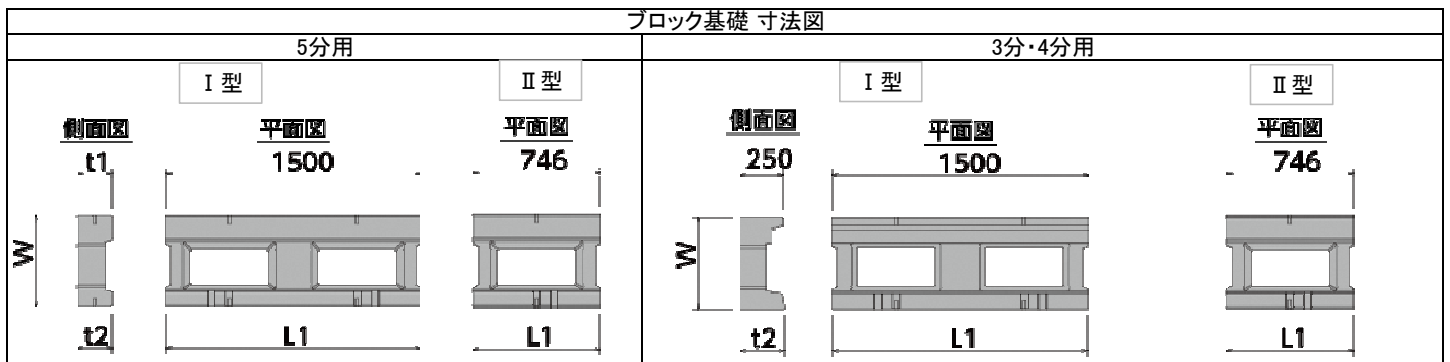


ブロック本体 寸法図



呼称		寸法			参考重量 (kg)	胴込量 (m <sup>3</sup> )
呼び寸法	型	A	B	W		
350	A	391	350	1495	394	0.198
	B	391	350	745	200	0.099
	C	391	350	1495	200	0.099

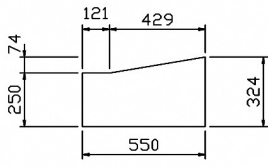
ブロック基礎 寸法図



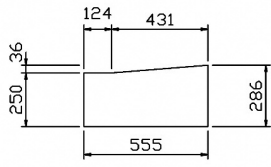
呼称		名称	寸法(mm)				参考重量 (kg)	胴込量 (m <sup>3</sup> )
呼び寸法	勾配		W	t1	t2	L1		
350	3分	3-35 I	550	250	256	1495	253	0.064
	4分	3-35 II				743	127	0.032
	3分	4-35 I			216	1495	250	0.056
	4分	4-35 II				743	121	0.028

※現場打基礎参考図。(下图)

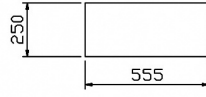
3分勾配



4分勾配



5分勾配



# ブロック張工【ブロック I】 積算資料

数量表 (10m2あたり)

種別	名称	規格	単位	法面勾配1:n(1.0≤n<1.5)		備考
				【水抜きパイプなし】	【水抜きパイプ有り】	
ブロック	A型	800*1250*350	個	10	10	KPブロック同等品
	B型	800*625*350	個	必要に応じて計上	必要に応じて計上	KPブロック同等品
胴込コンクリート	18-8-40	A型	m3	1.78	1.78	
		B型	m3	1.44	1.44	

※C型、D型は県内で製造していない。  
 ※据え付け勾配により基礎形状を変更し対応

大型ブロック張工(ブロック I) 施工単価表 (10m2あたり)

種別	名称	規格	単位	法面勾配1:n(1.0≤n<1.5)		備考
				【水抜きパイプなし】	【水抜きパイプ有り】	
ブロック I	土木一般世話役		人	0.2	0.2	
	ブロック工		人	0.8	0.8	
	特殊作業員		人	0.4	0.4	
	普通作業員		人	0.4	0.4	
	ブロック	A型	個	10	10	KPブロック同等品
	ブロック	B型	個	必要に応じて計上	必要に応じて計上	KPブロック同等品
	ラフテレーンクレーン賃料	油圧伸縮ジブ型25t吊	日	0.4	0.4	排出ガス対策
	諸雑費	労務費の4%又は23%	%	4	23	

(注) 1. 上表には調整コンクリートの打設、現場内小運搬(30m程度)等、その施工に必要な全ての機械、労務、材料費(損料)を含む。

- ラフテレーンクレーンの運転は、ブロック、胴込コンクリートの吊上げ、吊下げ作業を含む。
- ラフテレーンクレーンは、賃料とする。なお、現場条件等により25t吊りが施工が不可能な場合は、規格以上の最適な機種を選定する。
- 目地材は必要に応じて、土木工事標準積算基準「目地・止水板設置工」により別途計上。
- 水抜きパイプ有りの諸雑費には、水抜きパイプ(水抜き孔用吸出し防止材を含む)、設置箇所の製品切断費用等、その施工に必要な全ての機械、労務、材料費を含む。

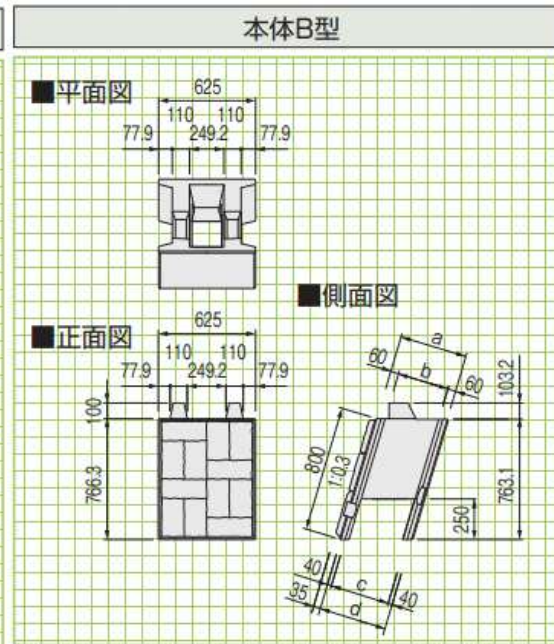
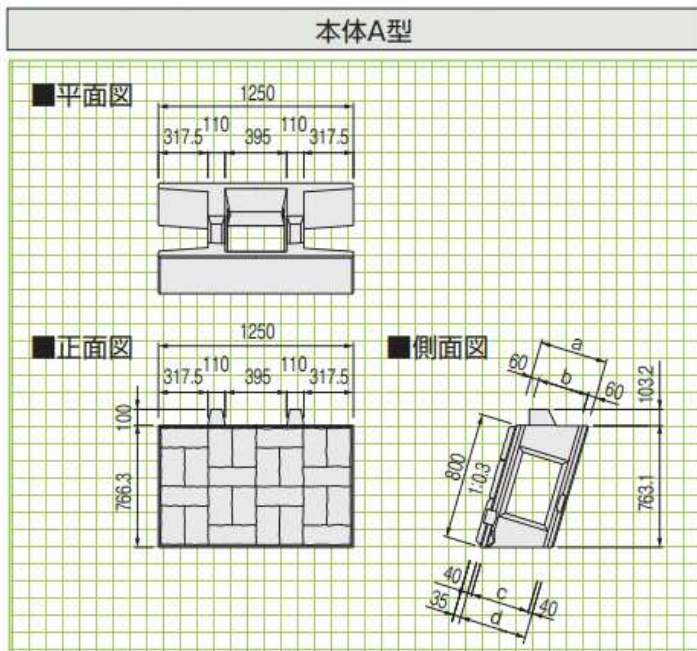
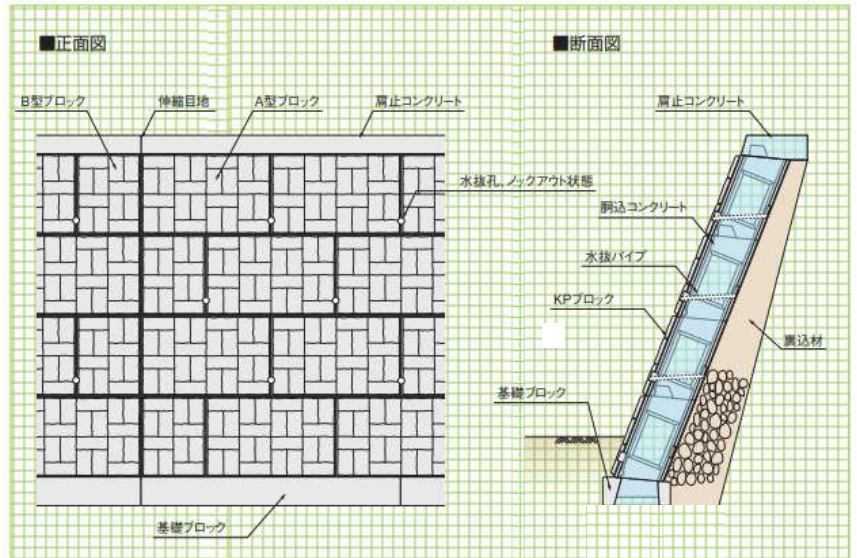
胴込コンクリート打設工 施工単価表 (10m3あたり)

種別	名称	規格	単位	法面勾配1:n(1.0≤n<1.5)		備考
				【水抜きパイプなし】	【水抜きパイプ有り】	
打設工	特殊作業員		人	1.2	1.2	
	普通作業員		人	2.3	2.3	
	コンクリート	18-8-40	m3	11.2	11.2	ロス率+0.12
	諸雑費		%	10	10	

(注) 1. 諸雑費は、コンクリートバケット、バイブレータ、電力に関する経費、型枠等の費用であり、労務費の合計額に上表率を乗じた金額を上限として計上する。

- 運搬距離30m程度の現場内小運搬を含む。
- 養生が必要な場合は、土木工事標準積算基準「コンクリート工」により別途計上。

# ブロック張工【KPブロック】＜参考資料＞



## ■本体寸法・重量表

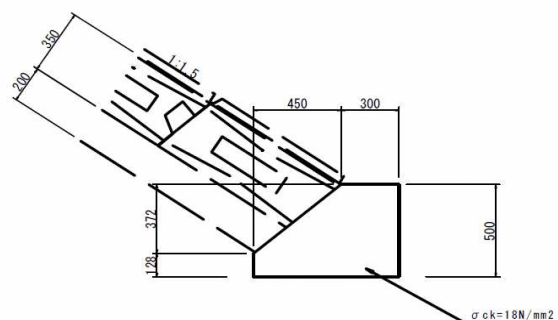
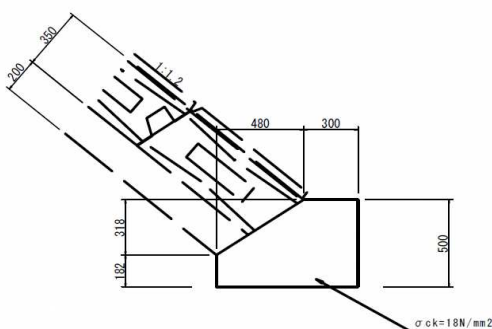
呼称	寸法(mm)				胴込量 (m <sup>3</sup> )	参考重量 (kg)	
呼び寸法	型	a	b	c			d
350	A型	350	200	260	350	0.178	404
	B型	350	248	260	350	0.072	251
	C型	350	200	260	350	0.089	202
	D型	350	248	260	350	0.036	125



※基礎ブロックは製造されていないため、現場打により対応すること。

護岸基礎 (1:1.2)

護岸基礎 (1:1.5)



# ブロック張工【ブロックⅡ】 積算資料

数量表

(10m2あたり)

種別	名称	規格	単位	法面勾配1:n(1.5≤n)	備考
				【水抜きパイプ有り・なし】	
ブロック	A形	1998×1000×120	個	5	サンク大型張ブロック同等品
	B形	998×1000×120	個	必要に応じて計上	サンク大型張ブロック同等品
胴込コンクリート	18-8-40	t=230mm	m3	2.30	均しコンクリートを含む
裏込碎石	Rc-40	t=200mm	m3	2.00	

## 大型ブロック張工(ブロックⅡ) 施工単価表

(10m2あたり)

種別	名称	規格	単位	法面勾配1:n(1.5≤n)	備考
				【水抜きパイプ有り・なし】	
ブロックⅡ	土木一般世話役		人	0.1	
	特殊作業員		人	0.1	
	普通作業員		人	0.3	
ブロック	A形		個	5	サンク大型張ブロック同等品
ブロック	B形		個	必要に応じて計上	サンク大型張ブロック同等品
ラフテレーンクレーン賃料	油圧伸縮ジブ型25t吊		日	0.1	排出ガス対策
諸雑費	労務費の10%		%	10	

(注)1. 上表には調整コンクリートの打設、現場内小運搬(30m程度)、高さ固定ボルト、水抜きパイプ(水抜き孔用吸出し防止材含む)、ブロック据付時の施工プレート等、その施工に必要な全ての機械、労務、材料費(損料)を含む。

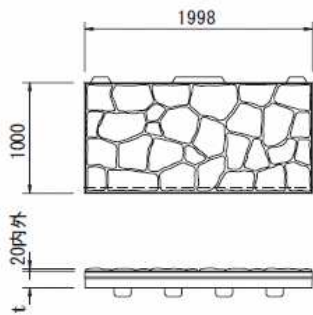
2. 水抜きパイプの設置の有無にかかわらず適用できる。
3. ラフテレーンクレーンの運転は、ブロックの吊上げ、吊下げ作業を含む。
4. ラフテレーンクレーンは、賃料とする。なお、現場条件等により25t吊りが施工が不可能な場合は、規格以上の最適な機種を選定する。
5. 目地材は必要に応じて、土木工事標準積算基準「目地・止水板設置工」により別途計上。
6. 胴込コンクリートは、土木工事標準積算基準「コンクリートブロック積(張)工3-9胴込・裏込コンクリート(大型ブロック)」による。

# ブロック張工【サンク大型張ブロック】<参考資料>

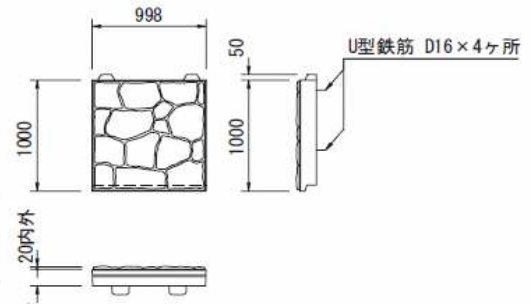


□積み石タイプ A形

□積み石タイプ B形



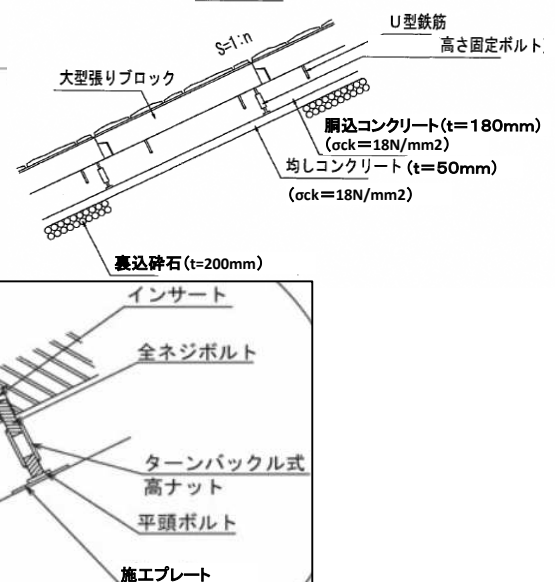
呼び名	参考質量 (kg)	t (mm)
積み石タイプ A形	620	120
積み石タイプ B形	310	120
積み石タイプ A形	750	150
積み石タイプ B形	375	150



## ◆標準断面図



## 標準断面図



※基礎形状は、間知ブロックと同じ。

# ブロック張工【ブロックⅢ】 積算資料

## 数量表

(100m<sup>2</sup>あたり)

種別	名称	規格	単位	法面勾配1:n 【水抜き有り】	備考
				1. $0 \leq n$	
ブロック	A型	666*1500	個	100	ハイベック同等品
	B型	666*750	個	必要に応じて計上	ハイベック同等品
間詰コンクリート	18-8-20		m <sup>3</sup>	1.650	
連結金具	鉄筋SD345D22		t	0.405	

## 大型ブロック張工(ブロックⅢ) 施工単価表

(100m<sup>2</sup>あたり)

種別	名称	規格	単位	法面勾配1:n 【水抜き有り】	備考
				1. $0 \leq n$	
ブロックⅢ	土木一般世話役		人	1.5	
	ブロック工		人	3.0	
	普通作業員		人	9.0	
ブロック	A型		個	100	ハイベック同等品
ブロック	B型		個	必要に応じて計上	ハイベック同等品
連結金具	鉄筋SD345D22		t	0.405	材料費のみ
ラフテレーンクレーン賃料	油圧伸縮ジブ型15~16t吊		日	3	排出ガス対策
諸雑費	労務費の5%		%	5	

(注) 1. 上表には調整コンクリートの打設、現場内小運搬(30m程度)、連結鉄筋の加工・組立、ブロック据付時のスペーサー、その施工に必要な全ての機械、労務、材料費(損料)を含む。

2. ラフテレーンクレーンの運転は、ブロック、間詰コンクリートの吊上げ、吊下げ作業を含む。

3. ラフテレーンクレーンは、賃料とする。なお、現場条件等により15~16t吊りが施工が不可能な場合は、規格以上の最適な機種を選定する。

4. 目地材は必要に応じて、土木工事標準積算基準「目地・止水板設置工」により別途計上。

## 間詰コンクリート 施工単価表

(1m<sup>3</sup>あたり)

種別	名称	規格	単位	法面勾配1:n 【水抜き有り】	備考
				1. $0 \leq n$	
打設工	土木一般世話役		人	0.5	
	普通作業員		人	2.0	
コンクリート	18-8-20		m <sup>3</sup>	1.05	ロス率+0.05

(注) 1. 諸雑費は、ブロック据付の諸雑費を含む。

2. 運搬距離30m程度の現場内小運搬を含む。

3. 養生が必要な場合は、土木工事標準積算基準「コンクリート工」により別途計上。

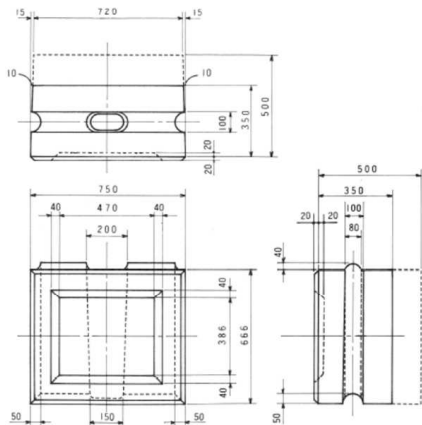
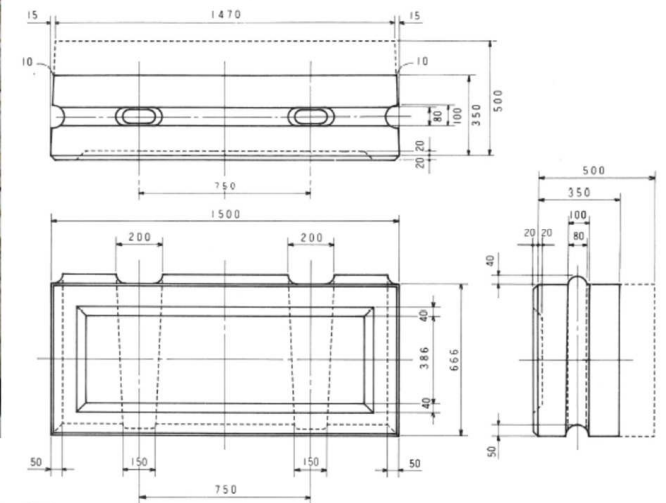


# ブロック張工【ヘイバック】＜参考資料＞

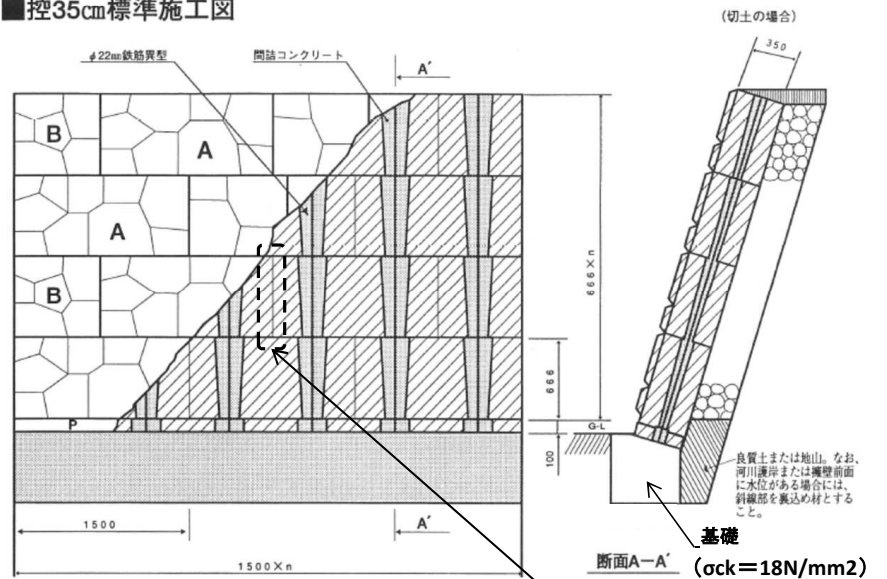


75型-B35, B60

150型-A35, A60



## ■控35cm標準施工図



種類	製品名	規格	重量(kg)
鉄平石 模様	150-A35	666 × 1500 × 350	813
	75-B35	666 × 750 × 350	407

※基礎形状は、間知ブロックと同じ。

ブロック間の空隙が水抜きとなるため、水抜きパイプは不要  
 ※ブロック間は間詰コンクリートを打設しない  
 (水抜きが不要な場合は、別途間詰コンクリートを計上)

# ブロック張工【ブロックⅣ】 積算資料

## 数量表

(10m2あたり)

種別	名称	規格	単位	法面勾配1:n(1.0≤n<1.5)		備考
				【水抜きパイプなし・有り】		
ブロック	A型	666*1500	個	10		エコブロック同等品
	B型	666*750	個	必要に応じて計上		エコブロック同等品
	C型	333*1500	個	必要に応じて計上		エコブロック同等品
胴込コンクリート	18-8-40	A型	m3	1.980		
		B型	m3	1.980		
		C型	m3	1.980		

※D型は県内で製造していない。

※据え付け勾配により基礎形状を変更し対応

## 大型ブロック張工(ブロックⅣ) 施工単価表

(10m2あたり)

種別	名称	規格	単位	法面勾配1:n(1.0≤n<1.5)		備考
				【水抜きパイプなし・有り】		
ブロックⅣ	土木一般世話役		人	0.2		
	ブロック工		人	0.8		
	特殊作業員		人	0.4		
	普通作業員		人	0.4		
	ブロック	A型	個	10		エコブロック同等品
	ブロック	B型	個	必要に応じて計上		エコブロック同等品
	ブロック	C型	個	必要に応じて計上		エコブロック同等品
	ラフテレーンクレーン賃料	油圧伸縮ジブ型25t吊	日	0.4		排出ガス対策
	諸雑費	労務費の4%	%	4		

(注) 1. 上表には調整コンクリートの打設、現場内小運搬(30m程度)等、その施工に必要な全ての機械、労務、材料費(損料)を含む。

2. ラフテレーンクレーンの運転は、ブロック、胴込コンクリートの吊上げ、吊下げ作業を含む。

3. ラフテレーンクレーンは、賃料とする。なお、現場条件等により25t吊りが施工が不可能な場合は、規格以上の最適な機種を選定する。

4. 目地材は必要に応じて、土木工事標準積算基準「目地・止水板設置工」により別途計上。

5. 水抜きパイプ有りの諸雑費には、水抜パイプ(水抜孔用吸出し防止材を含む)、設置箇所の製品切断費用等、その施工に必要な全ての機械、労務、材料費を含む。

## 胴込コンクリート打設工 施工単価表

(10m3あたり)

種別	名称	規格	単位	法面勾配1:n(1.0≤n<1.5)		備考
				【水抜きパイプなし・有り】		
打設工	特殊作業員		人	1.2		
	普通作業員		人	2.3		
	コンクリート	18-8-40	m3	11.2		ロス率+0.12
	諸雑費		%	10		

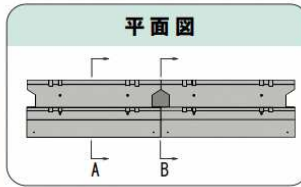
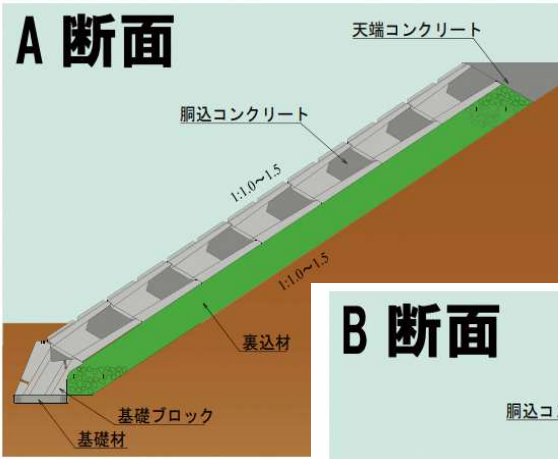
(注) 1. 諸雑費は、コンクリートパケット、パイプレータ、電力に関する経費、型枠等の費用であり、労務費の合計額に上表率を乗じた金額を上限として計上する。

2. 運搬距離30m程度の現場内小運搬を含む。

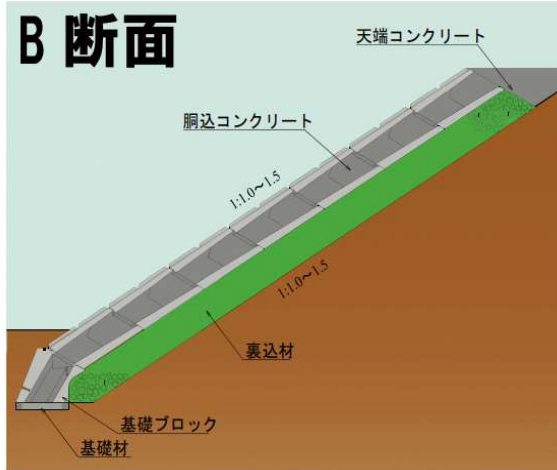
3. 養生が必要な場合は、土木工事標準積算基準「コンクリート工」により別途計上。

# ブロック張工【エコブロック】＜参考資料＞

## A 断面



## B 断面



ブロック本体 寸法図

A		B		C	
30, 596, 666		30, 596, 666		30, 298, 333	

呼称	寸法			参考重量	胴込量	
呼び寸法	型	A	B	W	(kg)	(m <sup>3</sup> )
350	A	391	350	1495	394	0.198
	B	391	350	745	200	0.099
	C	391	350	1495	200	0.099

※基礎ブロックは製造されていないため、現場打により対応すること。(間知ブロックと同形状)

# 大型ブロック(控350・450・500mm) 日当たり標準施工量

## 日当たり標準施工量

(m<sup>2</sup>/日)

製品名	「裏コンなし」対応品			「裏コン10cm」対応品						「裏コン15cm」対応品					
	控350mm			控450mm			控350mm + 裏コン10cm打設			控500mm			控350mm + 裏コン15cm打設		
	1:0.3	1:0.4	1:0.5	1:0.3	1:0.4	1:0.5	1:0.3	1:0.4	1:0.5	1:0.3	1:0.4	1:0.5	1:0.3	1:0.4	1:0.5
①ブロックA			25												
②ブロックB	25	25	25	25	25	25				積算基準書					
③ブロックC	25	25	25				25	25	25				25	25	25
④ブロックD	33	33	33	27	27	27				積算基準書					
⑤ブロックE	25	25	25				25	25	25				25	25	25

※控え500mmの施工歩掛は、土木工事積算基準書を使用しているため、積算基準書による。

	日当たり施工量
①ブロックⅠ	25m <sup>2</sup> /日
②ブロックⅡ	100m <sup>2</sup> /日
③ブロックⅢ	33m <sup>2</sup> /日
④ブロックⅣ	25m <sup>2</sup> /日