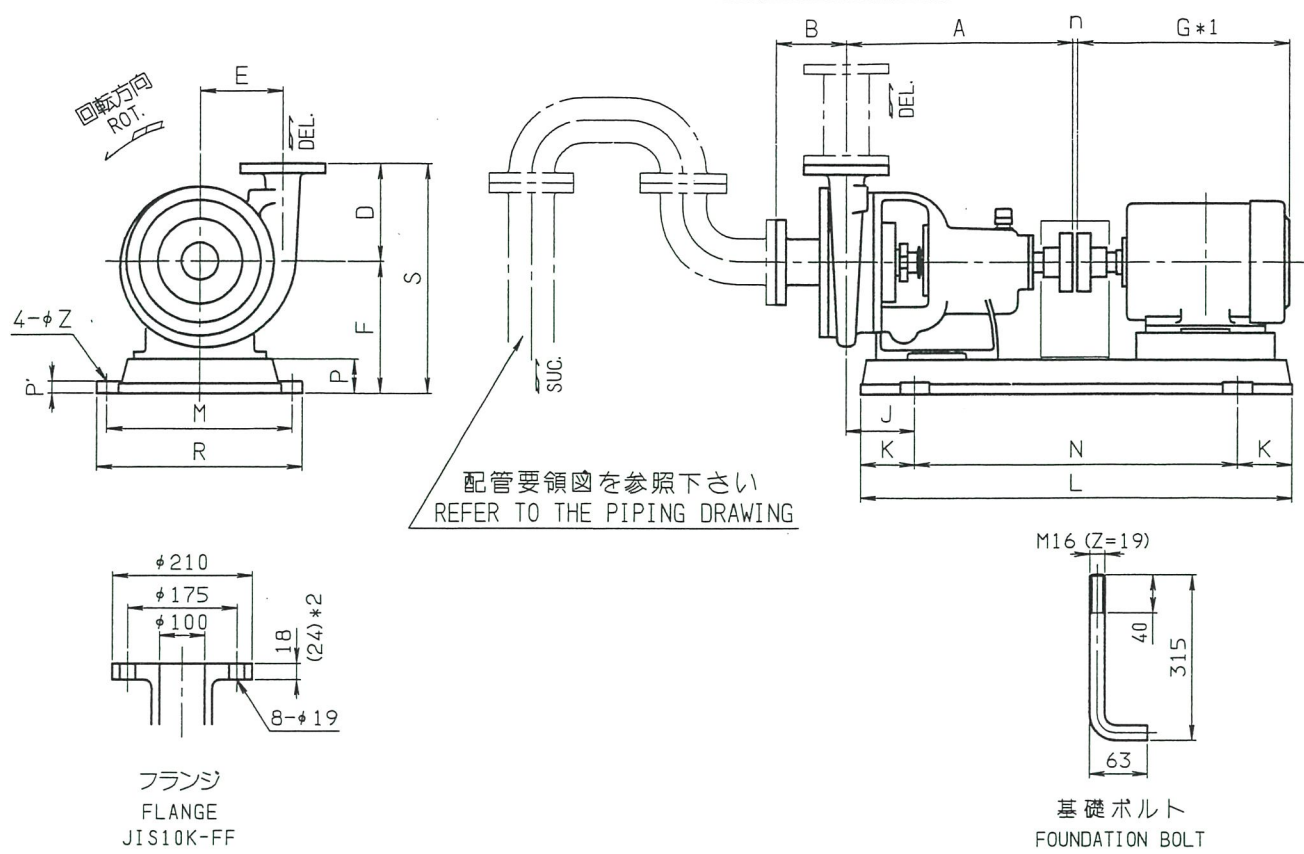


ポンプ製作仕様書				仕様書番号	611D426 - 0 R 0		
御引合番号 御注文番号				520-4050		御仕様書番号	
御注文主				殿			
御納入先				鳥取県栽培漁業センター			
工事名称				栽培漁業センター海水井戸設置工事			
ポンプ名称				海水用取水ポンプ		P-1	
台数		型式		UHN-1030			
仕様		全揚程		36 m		所要軸動力 約 - kW	
		吐出し量		1.17 m ³ /m		回転方向 (駆動側から見て) 時計方向	
		同期回転速度		1800 min ⁻¹		駆動方式 直結	
吸込条件		吸上 実揚程		要		規格	
		自吸		要		NPSHA - m	
				MPa		NPSHR - m	
液の性状		液名		海水		濃度 - %	
		液温		常温		羽根車形状	
		比重		1.03		-	
		粘度		1.0 mPa•s		-	
		pH		-		セミオープン	
要部材質		ケーシング		YST130N		メカニカルシール シングル・バランス	
(顧客指定)		羽根車		YST130N		(型式) S8B-42-T	
		主軸		SUS316		(材質) シリコンカーバイト×シリコンカーバイト	
		スリーブ		YST130N		銅系材質 不可	
原動機要目		製作所名		東芝		電圧 200 V	
(当社手配)		型式		全開外扇屋外形		絶縁種別 B種	
		出力		15 kW		周波数 60 Hz	
		極数		4P		枠番-軸径 160L-42	
軸封		形状		MPa		ℓ/min	
		M4 内部自己封水配管		○		○	
試験値		水圧 当社標準		MPa		軸受潤滑	
		-		騒音許容値		油浴	
振動許容値		-		騒音許容値		-	
担当		添附図面		概略質量			
営業		予想性能曲線		AH103S40		ポンプ 117 kg	
藤岡		外形寸法図		BN4008		原動機 110 kg	
		組立断面図		CNL4182		共通ベース 58 kg	
		小配管要領図		D4017		カップリング 8 kg	
		無水撃逆止弁		JN41VT			
		無送水検知器		J4189			
				計		293 kg	
備考							
1.ポンプ吐出管500mm以上取付下さい。							
2.ポンプ吸込管は逆U字管を施行下さい。							
3.ポンプ軸受部ラビリンス方式としますので運転前に潤滑油を入れて運転して下さい。							
訂正				内容		日付 氏名	
株式会社 横田製作所							

2001.12.10	福島、西	2001.12.10	福島、西
2000.11.9	福島、西	2000.11.9	福島、西
1998.6.22	空、福島、西	1998.6.22	空、福島、西
REV.	DESCRIPTION	DATE	CHECKED

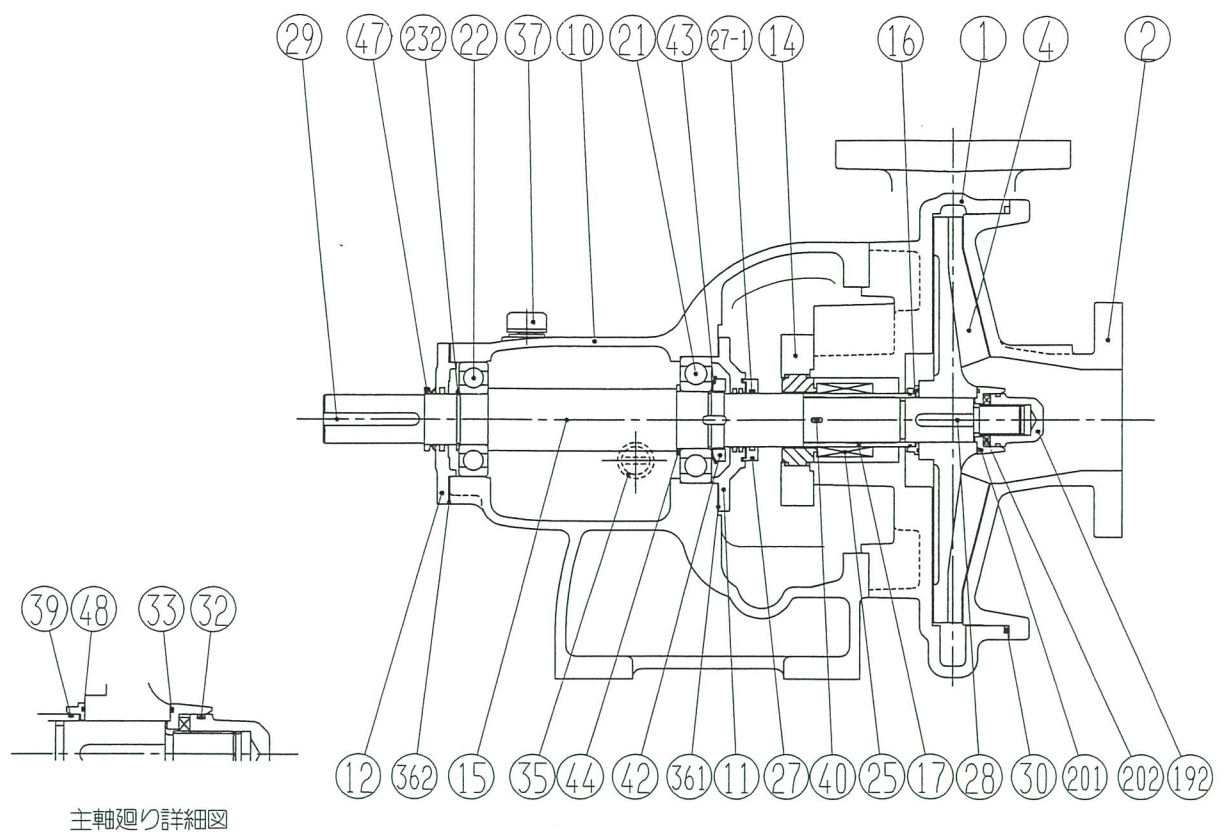


型番 MODEL NO.	ポンプ PUMP				n	共通ベース COMMON BASE								F	S	J	モーター MOTOR			
	A	B	D	E		Z/M	K	N	L	M	R	P	P'				G	枠番 FRAME NO.	出力 (kW) OUT PUT	
1000	438	135	180	170	3	19/M16	150	480	780	330	370	70	25	250	430	150	366	100L		
							170	540	880	350	396	70	25	250	430	165	489	132M		△
							180	570	930	385	425	80	25	260	440	200	575	160M		
							200	630	1030	430	470	92	27	272	452	195	644	180M		
							220	690	1130	525	571	120	30	300	480	215	781	200L		△
							170	540	880	350	396	70	25	250	450	190	451	132S		△
							180	570	930	385	425	80	25	260	460	200	575	160M		△ △
							200	630	1030	430	470	92	27	272	472	220	619	160L		△
							220	690	1130	525	571	120	30	300	500	215	781	200L		△
							220	690	1130	525	571	120	30	300	480	215	781	200L		△
1010	438	135	200	185	3	19/M16	150	480	780	330	370	70	25	250	450	170	381	112M		
							170	540	880	350	396	70	25	250	450	165	489	132M		△
							180	570	930	385	425	80	25	260	460	200	575	160M		△ △
							200	630	1030	430	470	92	27	272	472	220	619	160L		△
							220	690	1130	525	571	120	30	300	500	215	781	200L		△
							170	540	880	350	396	70	25	275	485	175	451	132S		△
							200	630	1030	430	470	90	27	295	505	230	575	160M		△
1020	495	135	210	200	3	19/M16	150	480	780	330	370	70	25	275	485	200	381	112M		
							170	540	880	350	396	70	25	275	485	175	451	132S		△
							180	570	930	385	425	80	25	285	495	200	489	132M		△
							200	630	1030	430	470	90	27	295	505	230	575	160M		△
							220	690	1130	525	571	120	30	300	505	230	644	180M		△
250	682	180L		△																
1030	495	135	220	210	3	19/M16	170	540	880	350	396	70	25	275	495	175	451	132S		
							180	570	930	385	425	80	25	285	505	200	489	132M		△
							200	630	1030	430	470	90	27	295	515	230	619	160L		△

備考 *1: G寸法は概略寸法を示します。(Size G shows approx. dimension)
 NOTE *2: ()内はポンプ材質がFCの場合を示します。(For Cast Iron Flanges)

DRAWN	R. Handa	UHN 型外形寸法図 OUTLINE DRAWING	DATE	1986・4・29	
CHECKED	K. Yagi		DRAWING NO.	BN4008	R 8
APPROVED	K. Ogura				

REV.	DESCRIPTION	DATE	CHECKED
△			
△			
△			



NO.	名称	数量	材 質				NO.	名称	数量	材質	備考
			CCR	Y 3	YNN	YAA					
1	ケーシング	1	CCR10	YST30	YST130N	YST130A	10	軸受脚体	1	FC200	#145
2	吸込カバー	1	CCR10	YST30	YST130N	YST130A	11	軸受カバー	1	FC200	
3							12	軸受カバー	1	FC200	
4	羽根車	1	CCR10	YST30	YST130N	YST130A	21	玉軸受	1	SUJ2	6309
5							22	玉軸受	1	SUJ2	6308
6							231				
7							232	ストップリング	1	SWRH	S40
14	メカシールカバー	1	SUS316	SUS316	SUS316	SUS316	27	水切ツバ	1	樹脂	
15	主 軸	1	SUS304	SUS316	SUS316	SUS316	27-1	Oリング	1	EPDM	
16	羽根車スベーサー	1	SUS316	YST130N	YST130N	YST130N	29	カップリングキー	1	S45C	
17	スリーブ	1	SUS304	YST130N	YST130N	YST130N	31				
18							34				
191							35	油面計	1	樹脂	
192	羽根車ナット	1	YST130N	YST130N	YST130N	YST130N	361	軸受パッキン	1	P. E	
201	羽根車座金	1	SUS316	YST130N	YST130N	YST130N	362	軸受パッキン	1	P. E	
202	スプリングワッシャ	1	SUS304	SUS316	SUS316	SUS316	37	給油栓	1	樹脂	
25	メカニカルシール	1S					38				
26							42	ベアリングナット	1	S20C	AN09
28	羽根車キー	1	SUS304	SUS316	SUS316	SUS316	43	ベアリングワッシャ	1	SPCC	AW09
30	ケーシングパッキン	1	NBR	EPDM	EPDM	EPDM	44	サポートリング	1	SWRH	
32	Oリング	1	NBR	EPDM	EPDM	EPDM	45				
33	Oリング	1	NBR	EPDM	EPDM	EPDM	46				
39	スリーブパッキン	1	NBR	EPDM	EPDM	EPDM	47	Vリング	1	NBR	V-40A
40	廻り止めキー	1	SUS304	SUS316	SUS316	SUS316					
41											
48	Oリング	1	NBR	EPDM	EPDM	EPDM					

キーは新JISキーを使用しています。
 オイル：タービンオイル ISO VG46 650CC

DRAWN	熊 中	UHN. UEN - 1030	DATE	2001. 6. 15	
CHECKED	福 尾		DRAWING NO.	CNL4182	R0
APPROVED	西				

