

◇補修業務概要

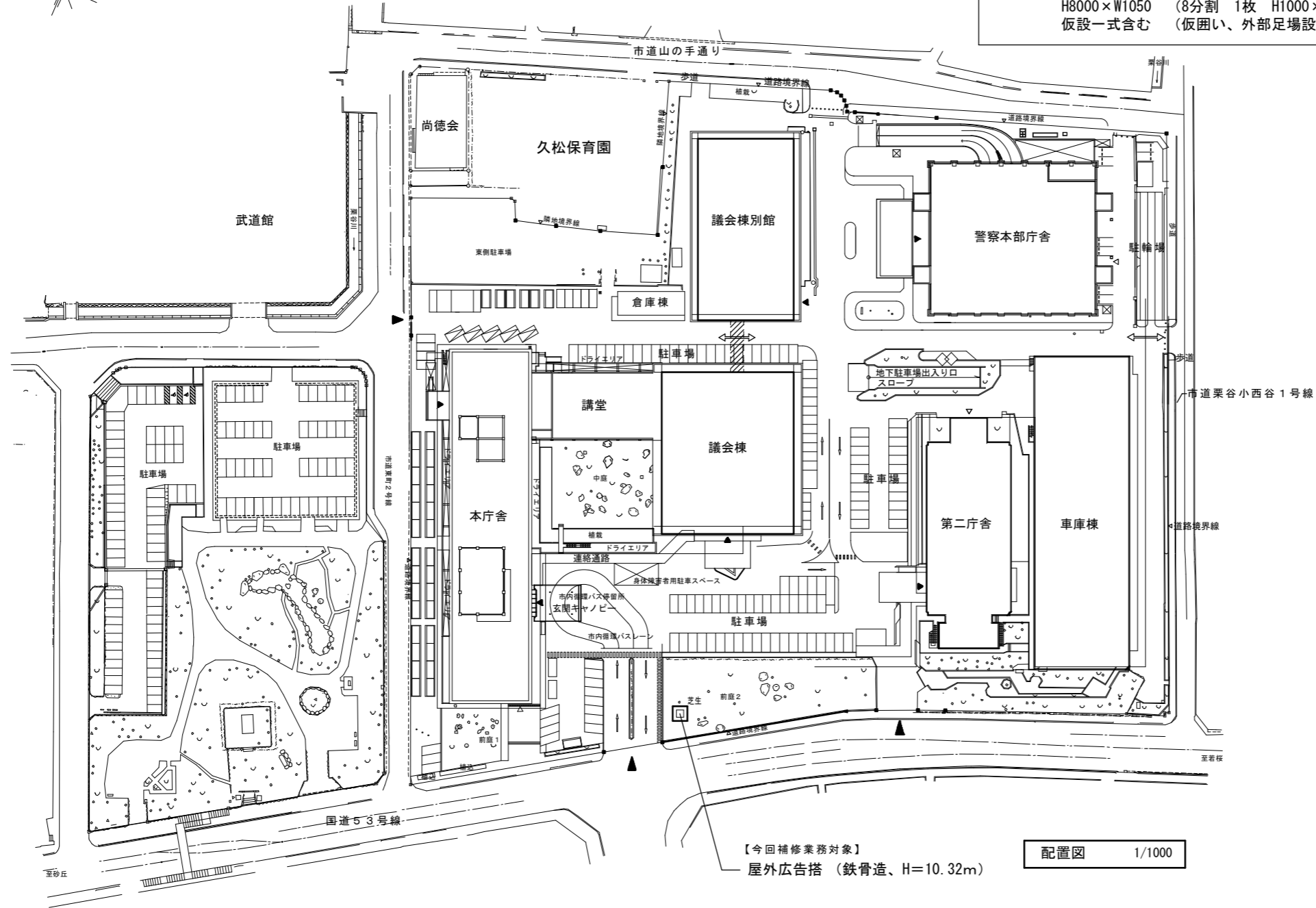
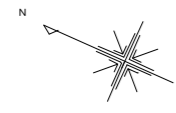
屋外広告塔に設置されている電光掲示板等（表示板、制御盤、ケーブル類等一式）を撤去し表示板撤去跡にステンレスパネル新設等の補修（1面追加）し、屋外公告利用面を3面にする。

電光掲示板等撤去・処分

既存屋外広告塔の電光掲示板（8m×1m×0.245m 1m×1m 8ユニット 約360kg）の撤去・処分  
（※屋外広告塔内部の制御盤類、換気扇及び屋外ケーブル等の配線類撤去処理含む）

電光掲示板撤去跡補修

ステンレスパネルSUS304 t=1.5（HL仕上）新設（取付補強 端部、目地シーリング等含む）  
H8000×W1050（8分割 1枚 H1000×W1050程度）補強アングル SUS304 L30×30×3 タテ@300程度  
仮設一式含む（仮囲い、外部足場設置、芝生復旧）



【今回補修業務対象】  
屋外広告塔（鉄骨造、H=10.32m）

配置図 1/1000

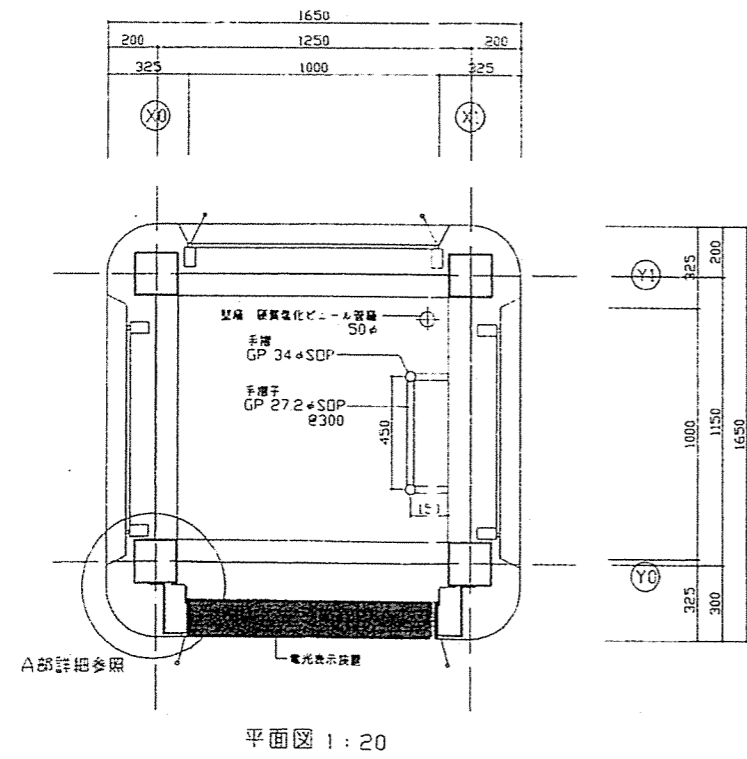
留意事項

本業務は原則として平日に行うものとし、施設管理・運営等に支障がないように作業すること。  
なお、止むを得ず休日作業を行う場合は、事前に休日作業届を監督員に提出するものとする。  
使用材料搬出入や撤去材搬出等により駐車場の一部を使用する場合は事前に了承を得なければならない。  
監督員及び施設管理者（県庁総務部総務課）に事前協議し、了承を得ること。  
又入庁時には名札、腕章等を着用の上、入庁時及び退庁時に監督員が指定する受付へ申し出ること。

業務名	県庁屋外広告塔電光掲示板撤去等補修業務	Scale	Date	鳥取県総務部営繕課	Check	Check	Check	Drew	年度	所属2-1	図面No.
図面名	仕様書、全体配置図		2021/5						R4		A-1



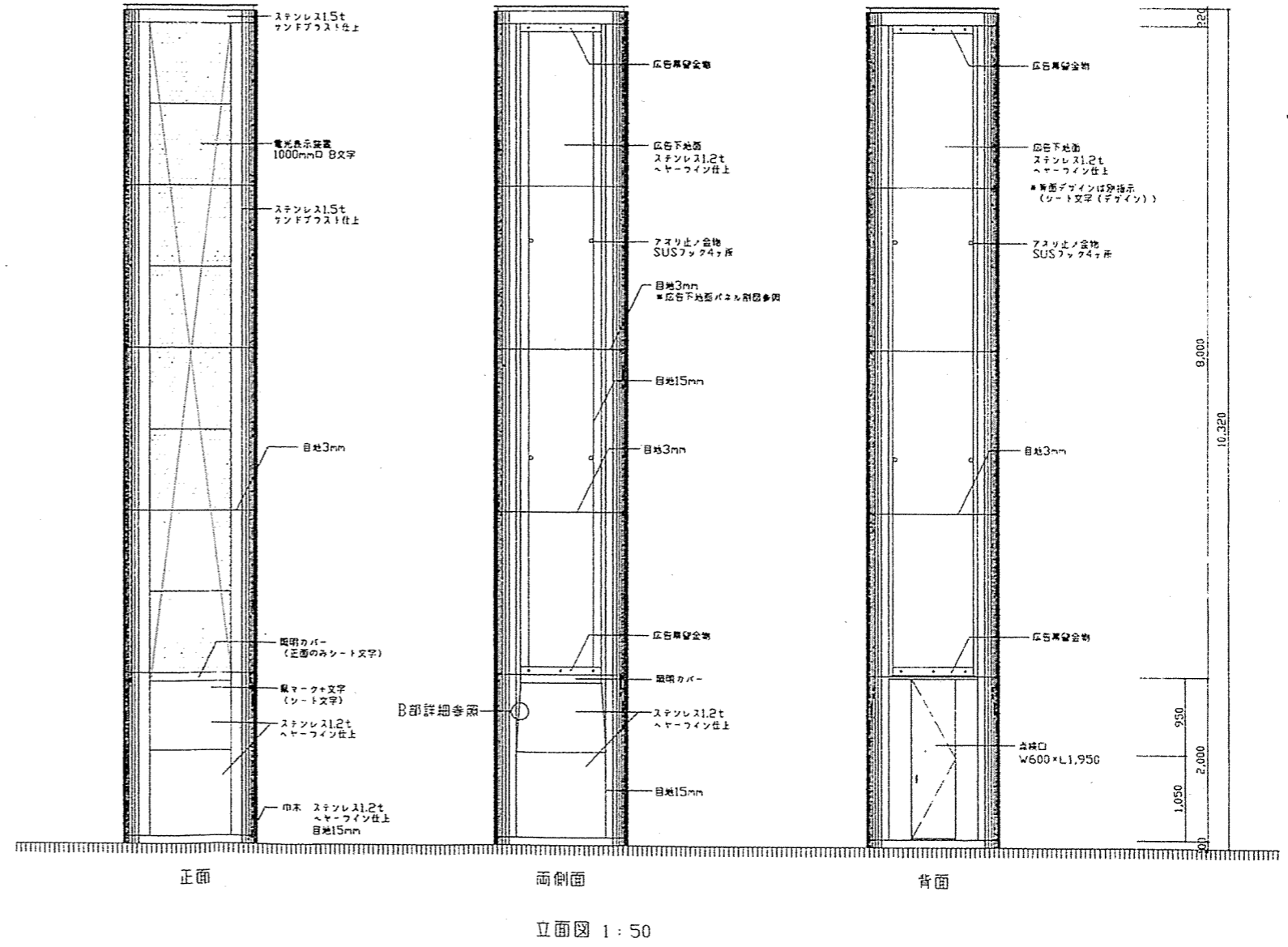
配置図 1: 500



平面図 1: 20

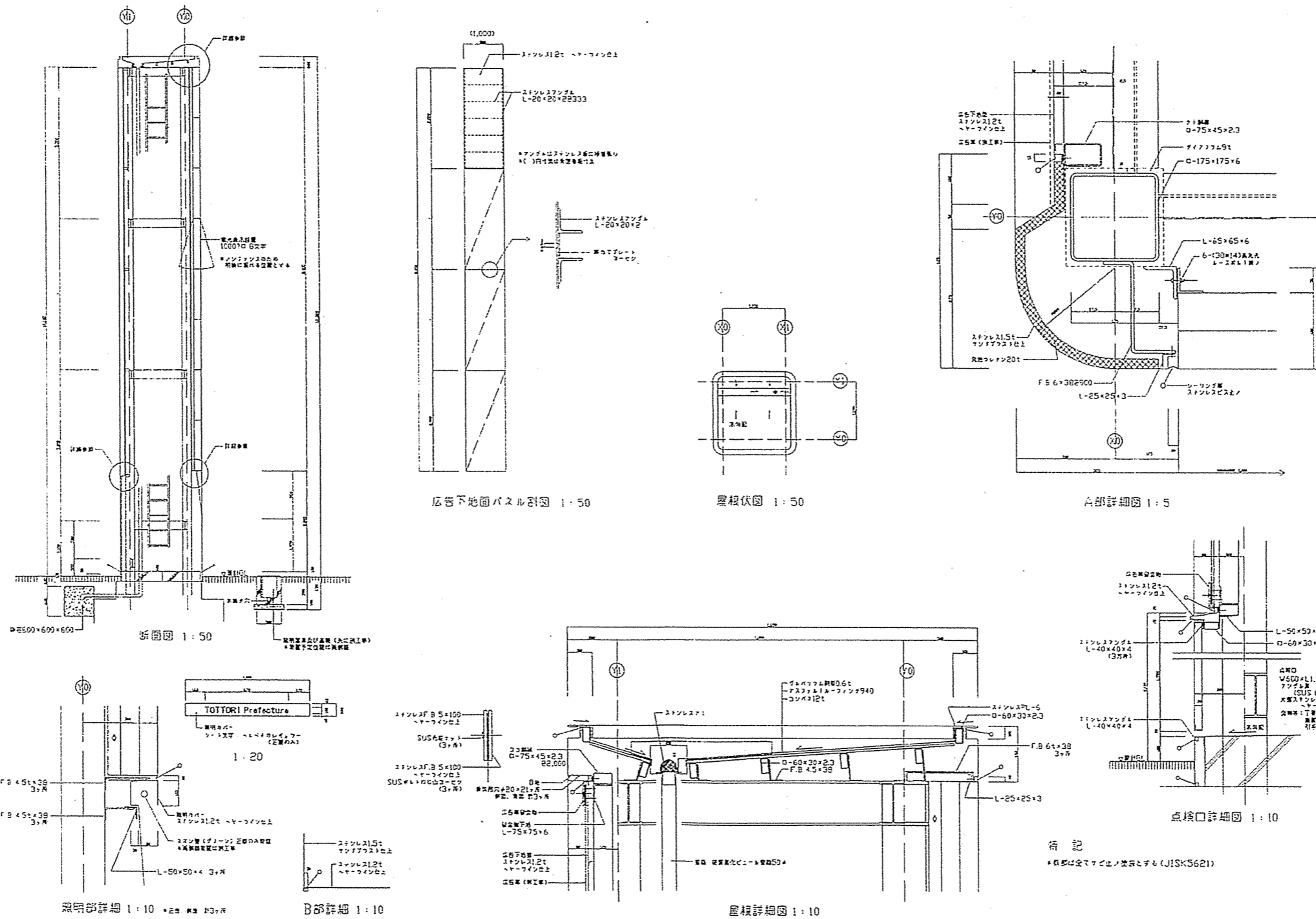
仕上表

屋根	ガルバリウム鋼板0.6t コンパネ12t下地 アスファルトルーフィング940
外装	ステンレス1.5tサンドブラスト仕上 (Rコーナー部)
	一部ステンレス1.2tヘアーライン仕上及びシート文字張り
巾木	ステンレス1.2tヘアーライン仕上
柱	炭素強化ビニール管50φ
透貝	アングル材 (SUSL-30×30×3@328) 片面ステンレス1.2t張りヘアーライン仕上
電光掲示板	電光掲示板詳細参照

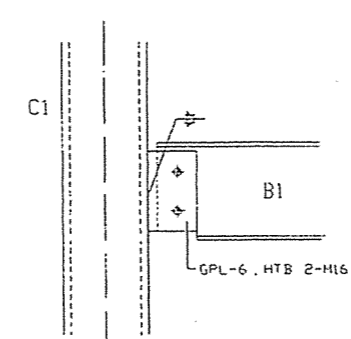
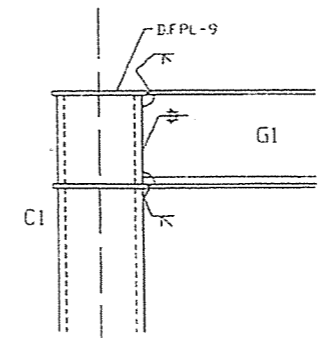
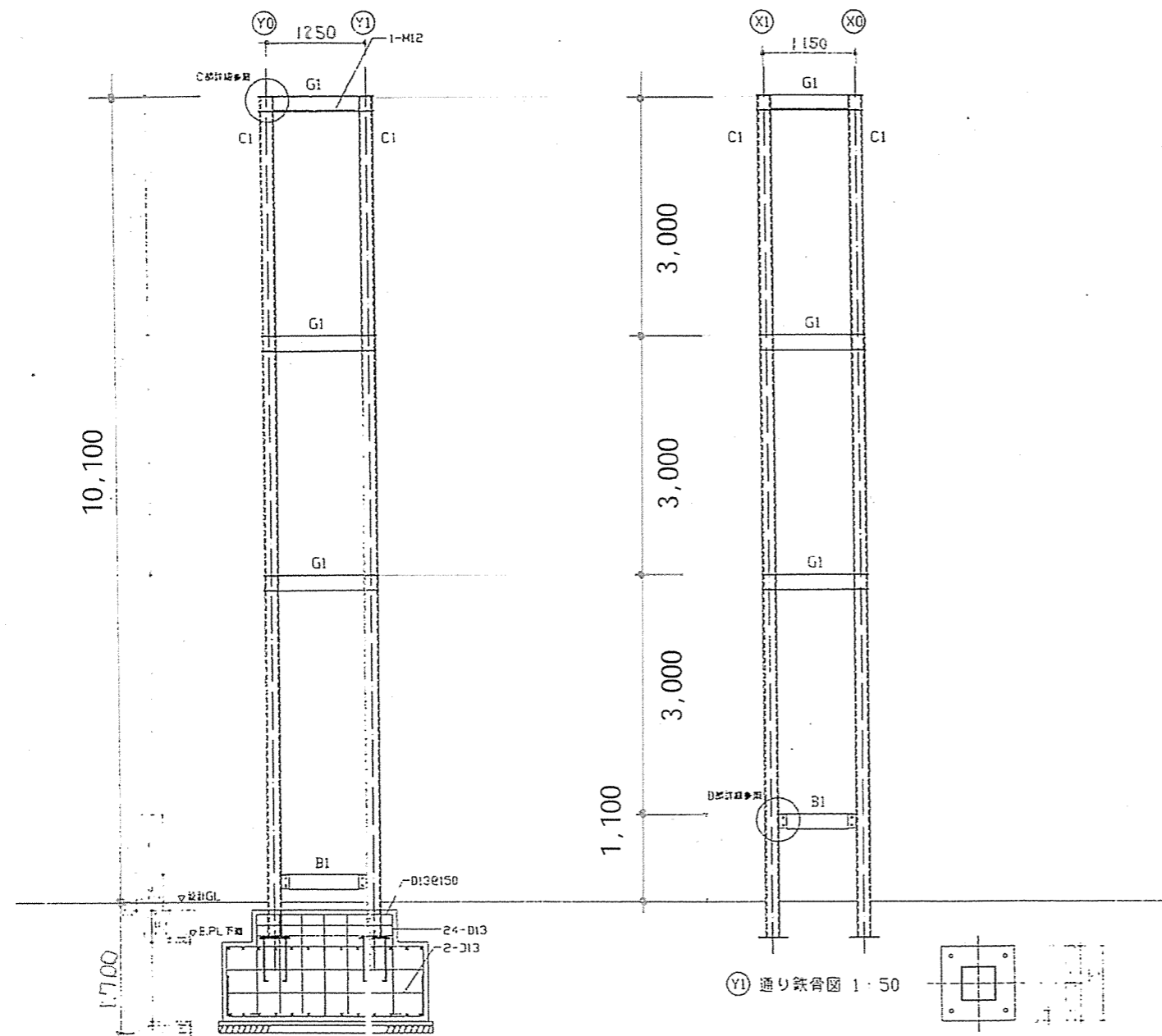


立面図 1: 50

平成14年 建設当初図面	配置図、平面図、立面図



<p>平成14年建設当初図面</p>	<p>断面図、各部詳細図</p>
--------------------	------------------

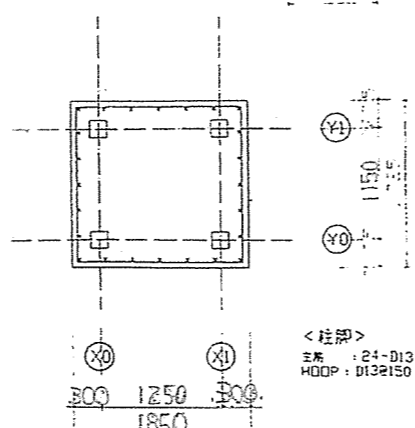
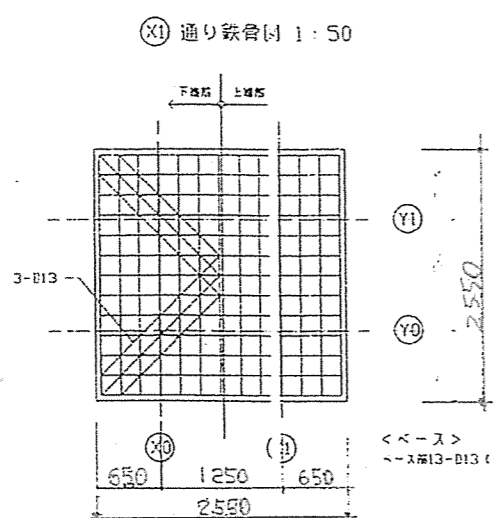
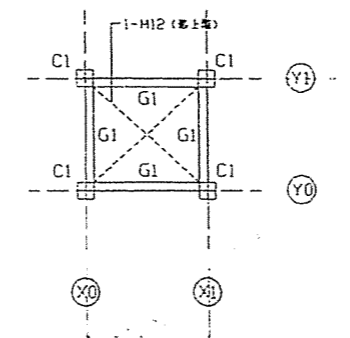
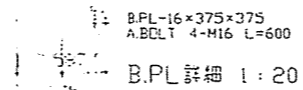
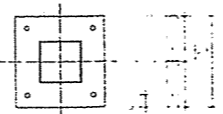
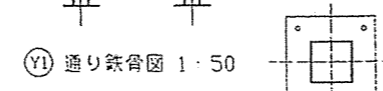


メンバーリスト

C1	□-175×175×6
G1	H-175×90×5×8
B1	H-175×90×5×8
	(GPL-6, HTB 2-M16)
コンクリート	21N/mm <sup>2</sup> + 3N/mm <sup>2</sup>
圧縮コンクリート	18N/mm <sup>2</sup>
鉄筋	SD295A
ボルト	STKR400, SS400

特記

\*鉄筋は全てワビとシボとする (JIS K5621)



<柱脚>  
主筋: 24-D13  
HOOP: D132150