

## 第Ⅵ章 仙谷8号墓埋葬施設の復元

### 第1節 復元作業の経緯と作業前の状況

仙谷8号墓における埋葬施設の調査では、棺内の調査をするため、蓋石など石棺の上部を覆う石材107点（蓋石3、縁石12、間詰石92）を取り外した。埋葬施設の復元は、これらの石材を全て人力で再設置し、墓壙を埋め戻す作業となる。現地での作業期間は平成27（2015）年9月14日～10月15日である。

平成26年の第30次調査終了後、埋葬施設の復元作業は翌年に行う予定になっていたため、墓壙を埋め戻さず開口した状態で石棺を保存しなければならなかった。そこで、石棺内部に土嚢を詰め、間詰石が隠れるまで周囲を砂で覆って石を固定した後、墓壙の形状に沿わせるようにして中に非透水性シートをかけた。さらに、墓壙の周囲に土嚢を積み上げ、土嚢の上に板をわたして埋葬施設に直接圧力がかからないようにした後、墳丘墓全体にシートをかけて調査を終えた。

調査終了から約10ヶ月経過した平成27（2015）年8月11日、シートを取り除いた。非透水性シートをかけていたのが幸いし、石棺内部に雨水等の浸水は認められなかったが、内部にヘビやネズミの侵入の形跡があった。

保護のために入れていた砂の除去には、主にバキュームクリーナーを用いて吸引する方法を用いた。この方法は砂に大変有効で、作業を迅速に進めることができた。ただし、間詰石の周囲は刷毛で掃きとるようにし、石材が動くことがないように慎重に行った。作業を終え、墓壙内の石材を確認したところ、石材の位置は調査時と変化なく状態も安定していた。

### 第2節 石材の復元

#### 1 作業内容

埋葬施設は、蓋石、間詰石、縁石の順に石材が積み重ね構築されていた。そこで、復元作業もこの順序に従い、石材を設置することにした。第30次調査で取り外した石材は、それぞれに個体識別のための番号を付け、蓋石、間詰石、縁石に分類して、埋葬施設の東側に保管していた。間詰石については、蓋石A—B間をA列、蓋石B—C間をB列、蓋石C—D間をC列と仮称して、列ごとに整理していたので、復元のさい円滑に石材を準備することができた。

復元に先立ち、発掘調査時に墓壙裏込めの確認のために掘り下げたトレンチ及び石棺の内部を土で埋め戻した。石棺内には掘り返すときの目安となるように底に土嚢をしきつめ、その上に土を流し込んでいる。その後、蓋石、間詰石、縁石の順に石材の再設置を進めていった。

復元にあたって石材の位置の基準としたのは、3次元測量によって記録された座標値（X座標・Y座標・Z座標）である。蓋石については各3点、縁石については各2点の基準点の座標をもとに石材を再設置した。間詰石の復元では、はじめに、現地に方眼の基準点を設定し、水糸を張ってメッシュを組んだ後、発掘調査で作成した埋葬施設のオルソ画像を利用し、画像に座標方眼を重ねた図を作成した。そして、図と写真を参考にしながら、石材を原位置に戻した。最後に、A～C列の列ごとに基準とする石材を決め、座標値を確認して石材の位置を調整していった。

復元作業では、可能な限り位置の微調整を繰り返して、石材を原位置に戻すようにつとめた。そして復元後は、基準点の座標を再測定し、調査時に原位置で測定した座標との誤差を比較できるようにした。また、蓋石を復元した段階と、埋葬施設の復元段階の3次元オルソ画像を作成し、調査時に作成した3次元オルソ画像と比較できるようにした。

## 2 成果と課題

蓋石3個のうち、2個体は誤差1cm内の位置におさまった。蓋石Aについては、基準点のY座標に1.17cm～1.34cmの誤差が生じたが、120kgもの大型の石材のため、無理に動かすと隣の蓋石Bにも大きなずれが生じる危険性があり、これ以上の微調整を断念した。縁石は12個のうち11個を誤差1.5cm以内に復元することができたが、1石のみ、石材表面に印した基準点2点のうち1点の位置が不鮮明になり、座標を2点で確認することができなかった。しかし、写真、オルソ画像、図面から石の位置を確定することができた。間詰石は座標値の誤差が列ごとに1.5cm以内におさまった。

以下、作業ごとの今後の課題をまとめておく。

### (1) 埋め戻し

当初、埋葬施設内には砂を入れる予定だったが、整備方針が定まらない段階では再発掘を想定し、砂ではなく土を用いるべきとの意見が発掘調査委員から出され、土で埋め戻すことになった。土は発掘調査の廃土を再利用することにしたが、地山由来の礫が多く含まれており、そのままの状態では用いることはできなかった。また、石材を埋めるには土を細かく砕き、流し込むように入れる必要があるため、粘りのない土を選び、さらに篩で細かく砕いた土を使った。この方法は間詰石の固定には有効であったが、裏込めの埋め戻しや大きな石材の固定には不向きであり、縁石の再設置の際には石の重みで土が動き、安定しないという問題が発生した。この問題には途中で粘りのある土に変更することで対応したが、仮に砂を用いて埋めた場合にも同様の問題に直面したことが想定される。埋め戻しに用いる土の質については事前に検討し、複数準備しておくことが望ましい。

### (2) 石材の座標管理

今回の作業で最も苦労したのは縁石の復元であった。縁石は蓋石に沿って立てかけるように斜めに置かれていたため、記録写真と図面で傾きを確認したが、人頭ほどの大きさがある亜円礫や亜角礫の位置や角度の微調整は非常に難しく、座標確認で誤差を縮めるのに多くの時間を費やすことになった。また、縁石同士は接しているため、1石を動かすと隣接する石も動いてしまい、何度も修正を余儀なくされた。そして、間詰石と重なる部分では、縁石を動かすたびに間詰石が動き、前段階の間詰石の設置からやり直すことになった。さらには、設置面が埋め戻し土の部分では、縁石の重みで埋め戻し土が動き、石材を安定させるのに更に時間を要したため、最終的に縁石の設置作業に3日を費やした。石材の傾きの調整に苦労したのは蓋石も同様で、特に蓋石Cは、下に間詰石をはさみ、蓋石Bと重なるように傾けて置かなければならなかった。写真と図から石材の傾きを推測し、少しずつ動かしながら座標の確認を繰り返したため、設置に1日を要した。以上の作業経験から、大きな自然礫を組み合わせた遺構の復元では、最終確認用の座標管理点以外に、石材の傾きを確認できるよう、設置作業補助用の管理点を複数設定し記録しておくことが望ましい。

### (3) 座標方眼の設定

座標方眼は、小さな石材を仮配置する際の目安となり、作業の速度を上げるのに大変有効である。間詰石の復元作業では、埋葬施設全体にチョークで転写された方眼のラインと、石材取り上げ前の写



1 蓋石の復元



2 蓋石の座標確認



3 座標方眼による間詰石の復元



4 石材位置の微調整



5 石材復元完了



6 石材復元完了



7 墓壇の埋め戻し

第 83 図 埋葬施設の復元

真をもとに、列ごとに石材を設置していった。

今回は、調査時に水系で座標方眼を設定し、石材の表面にラインを転写していた。ただし、目視で石材上に転写したものは不正確であり、隣接する石材の接点を確認するにはよいが、精緻な座標管理の下での座標管理点として用いることはできない。前述のとおり座標管理点は多く設定されているほうが復元の参考になるので、方眼上の点も併用できるよう、発掘調査段階であらかじめ測量士の手により方眼の交点を石材に印した後に、方眼ラインを引いておくことが望ましい。

#### (4) 3D オルソ画像の活用

調査時に作成した3D オルソ画像は、石材を配置する際の目安として活用することができる。今回、復元時にも3D オルソ画像を作成したが、調査時のオルソ画像と比較し石材の位置の違いを画像としては認識できても、具体的な修正は座標値から指示することになるため、現時点では座標管理なしにオルソ画像のみで石材の復元作業を進めることはできない。ただし、座標管理点をオルソ画像にはめこむことができる他、石材の配置を立面でも示すことができるため、オルソをうまく活用することで石材の向きや傾きを楽に復元することができると考えられる。調査時に3次元測量及びオルソ作成を行う測量士とは、復元作業を前提とした基準点の設定について入念に打ち合わせしておくことが望ましい。

### 第3節 墓壙の埋め戻し

石材の復元を終え、最後に墓壙の埋め戻し作業に着手した。はじめに、トレンチで失われた埋葬施設南側の肩部に土嚢を積み、墓壙の壁体の代わりとした。その後、篩でふるった土を墓壙内に入れ、石材が見えなくなる高さに達した段階で、ジョウロで水をまき、土を引き締めた。その後もふるった土を入れて水をまく作業を繰り返し、土を厚さ20cmほど入れたところで墓壙の肩部の高さまで達した。最後に埋葬施設の上に土嚢を敷き詰めて平らに整え、シートをかけた。なお、蓋石Dと蓋石Eの間に入り込んでいた木の根はできる限り切り取ったが、全てを取り外すことができなかった。木の根は既に枯死していると推測されたが、念のため市販の除草剤原液を注入した後に墓壙を埋め戻した。

墳丘北側の凝灰角礫岩層の礫が突出した部分は崩れる恐れがあったため、ふるった土を厚さ10～20cmほどかけて保護した。埋葬施設の周囲やトレンチ内には墓壙の肩部の高さに合わせて土嚢を敷き詰め、墳丘上に段差がないようにした。最後に8号墓全体をシートで覆い、遺構保護作業を完了した。



## 第Ⅶ章 総括

### はじめに

今回の調査は「墳墓域の実態解明」を目的とし、仙谷墳丘墓群の墓域範囲の確認と、新たに確認された墳丘墓である仙谷8・9号墓の時期及び内容を明らかにすることを課題として実施した。

報告のとおり、仙谷8・9号墓は古墳時代前期前葉の築造と判断された。従来、妻木晩田遺跡の墳丘墓の築造は終末期の松尾頭墳丘墓群を最後とし、終焉期にあたる古墳時代前期前葉の集落に墳丘墓を築造する力は失われたと考えられてきた。集落終焉期に再び仙谷地区で墳丘墓が造営されていたことを明らかにできたのは大きな成果といえる。

墳丘墓群の最終的な評価は第Ⅱ期調査の終了を待って行うべきであるが、本章では第1次調査から今回の調査までの成果を統合し、その中で仙谷8号墓の評価と今後の調査課題の提起を行い、総括としたい。

### 第1節 墳丘墓群の変遷について

はじめに、墳丘墓群の立地、配置、墳丘の構造、土器の出土状況、埋葬施設について墳丘墓群ごとに改めて概観する。<sup>註1</sup>

#### 1 洞ノ原墳丘墓群（第84図）

**立地** 妻木晩田遺跡最初の墓域である洞ノ原墳丘墓群は、妻木晩田遺跡の中で最も眺望が開け、淀江平野を見渡すことができる丘陵先端（洞ノ原地区東側丘陵）に立地する。環壕が囲む洞ノ原地区西側丘陵頂部を見下ろす位置にあたる。<sup>註2</sup>

**配置** 洞ノ原墳丘墓群では、大型の墳丘墓である方形区画墓の2号墓、四隅突出型墳丘墓の1号墓が中心となり、この2基を取り巻くように直径約20mの範囲に中・小型の墳丘墓が配列される。<sup>註3</sup> 大・中型の墳丘墓は、対をなすように2基が隣接して配置される。小型の墳丘墓は、15号墓を除き、2号墓から8号墓部に向かって弧を描くように並んでいる。築造順序の詳細は明らかでないが、大型の1・2号墓が後期前葉に最初に築造され（濱田2001）、中型の8号墓を最後に後期中葉には墳丘墓の造営を終えたと考えられる。<sup>註4</sup>

**墳丘** 墳丘墓の平面形は方形（7基）と四隅突出形（11基）でいずれも貼石を伴う。<sup>註5</sup>

**土器の出土位置と特徴** 第84図に未報告資料を含め可能な限り土器の出土位置を提示した。<sup>註6</sup> 大・中型の墳丘墓では、墳丘から墳裾にかけて土器片が出土している。小型の墳丘墓では墳裾付近から土器片が出土するものと全く出土しないものがあり、洞ノ原墳丘墓群では墳丘規模と土器の出土量には関係性が見いだせる。1号墓では、墳丘中央付近に土器片が集中していたことが明らかにされており（淀江町教育文化事業団2000）、これらは供献土器の可能性がある。2号墓では、墳丘中央付近で埋葬施設の可能性がある落ち込みが確認されており、その直上からは供献土器と推測される土器が出土している。墳裾から出土した完形の甕は墳丘上から転落したものと推察される。1号墓の注口付き壺（8）や2号墓の墳丘上から出土した台付き壺（23・24）などが、墳丘墓で行われた葬送儀礼の一端を示すものとするれば、洞ノ原墳丘墓群では中心主体とみられる大型の墳丘墓では飲食を伴う葬送儀礼が

行われたことを示している。

**埋葬施設** 埋葬施設についてはほとんど情報を得られていないが、小型の墳丘墓（5・17号墓）、墳丘墓の可能性ある墓壙（18・19・21～25号墓）、8号墓の周溝内埋葬（20号墓）の埋葬施設で平面プランが検出されている。このうち18・20・23・24号墓では内部の調査が行われ、木棺墓であることがわかっている。また、5・17号墓の調査から、墳丘墓は地山に墓壙を掘り埋葬した後、盛土を施して墳丘を完成させたことが明らかになった（第89図）。検出された墓壙の平面形は長方形を呈し、17号墓では埋葬施設の一部が貼石の下或いは墳丘の外にはみ出していた可能性がある。検出面での墓壙の規模は、5号墓が長軸97cm、短軸65cm、17号墓が長軸85cm、短軸40cmを測り、いずれも子どもの墓と想定されている。一方で、8号墓の周囲に配置された19・21号墓は、墓壙の規模から成人の墓と推定される。

## 2 仙谷墳丘墓群1～7号墓（第85～87図）

仙谷墳丘墓群は、築造時期と墳丘の構造から1～7号墓と8・9号墓の2段階に大別される。本項では、1～7号墓の特徴を概観し、8・9号墓については第4項に別途まとめる。

**立地・配置** 仙谷墳丘墓群は、東西にのびる丘陵から北側に派生した2つの細い尾根に立地する。海への眺望がひらけた場所で、平野部から墓域を視認することができる。

東側丘陵では2～7号墓が尾根筋に並んで築かれ、西側丘陵では丘陵頂部に1号墓が築かれている。**墳丘** 最初に築造されたのは、東側丘陵の尾根先端部にある3号墓である。その後、尾根筋を上がりながら順に並んで築かれる。墳形は、貼石をもつ方形区画墓（3号墓）、四隅突出型墳丘墓（2号墓）、貼石をもたず溝で墳丘を区画する方形区画墓（5号墓）である。4・6・7号墓の墳形は不明だが、貼石は確認されていないことから、5号墓と同じく方形区画墓の可能性はある。

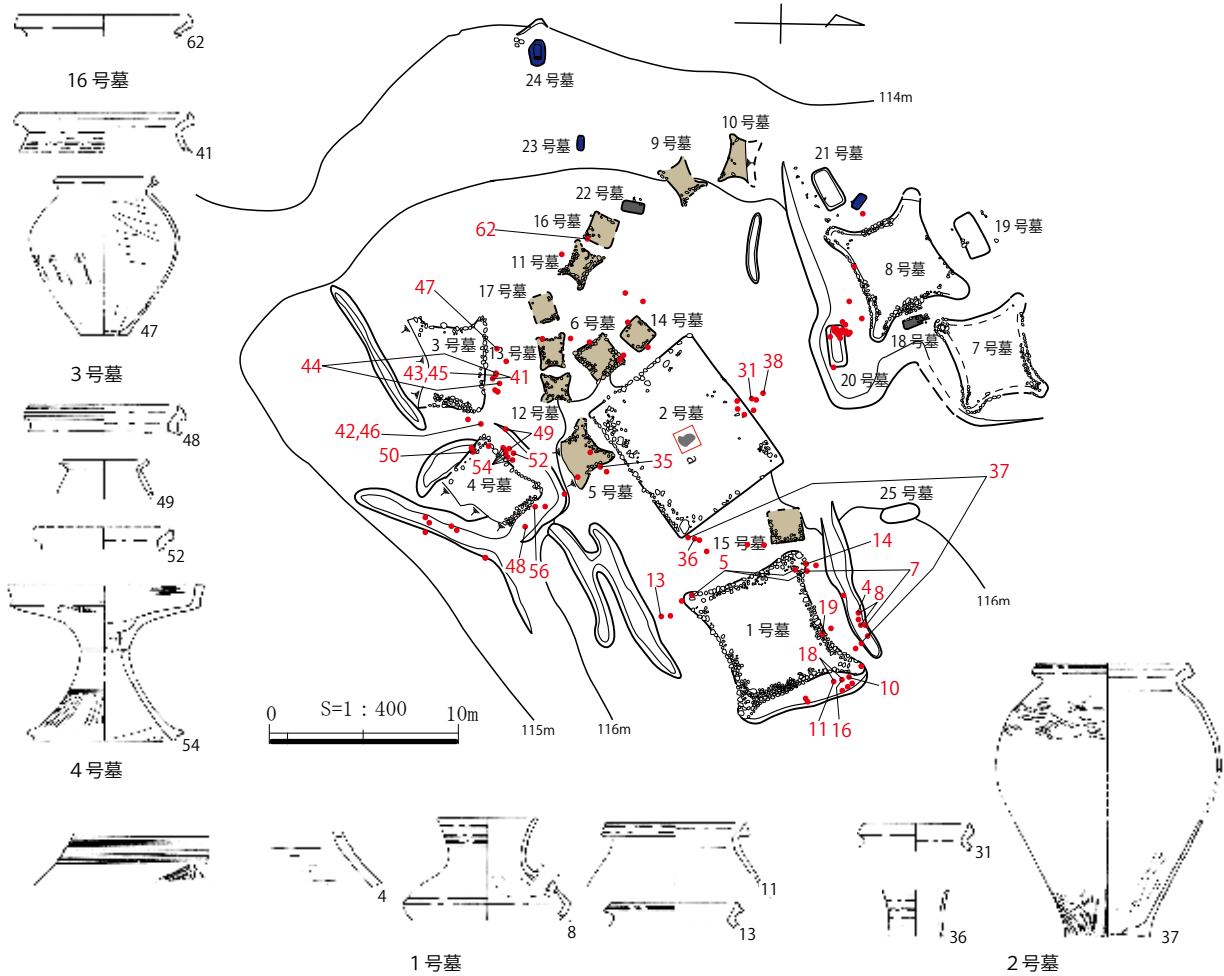
3・2・5号墓は、表土及び二次堆積土除去後すぐに地山が露出する低墳丘の墳丘墓だが（第89図）、2号墓の突出部や3号墓西側の流出部分などには、局所的に盛土が存在したと考えられる。

1号墓は、妻木晩田遺跡最大の四隅突出型墳丘墓である。墳頂部と墳裾との高低差は最大1.4mを測り、地山削り出しと盛土で墳丘を造成したと推察される。貼石の施し方は一様ではなく、南側・西側の墳裾は大型の石材が用いられ、列石も施された丁寧な造りである。埋葬施設は確認されていない。**土器の出土位置と特徴** 東側丘陵の墳丘墓について主な出土土器を第85～87図に示した。

3号墓では、第1・2埋葬施設上で注口付き壺・甕・器台など（5・7・9～11・13）がまとまって出土している。供献土器と考えられ、後期中葉に比定される。

2号墓の第1埋葬施設上では、後期中葉の土器（19）が出土している。2・3号墓の間と2・5号墓の間から出土した土器を比べると、前者は後期中葉と後葉のものが混在し、後者は後期後葉に比定される。<sup>註7</sup> 以上に加え、東側突出部の盛土及び貼石の隙間から後期中葉の土器が出土している点を勘案すると、2号墓の築造時期は後期後葉に降る可能性がある。なお、2・3号墓の間から出土した土器には、妻木新山地区2区で出土した土器と接合した事例が報告されている（大山スイス村埋蔵文化財発掘調査団2000）。<sup>註8</sup>

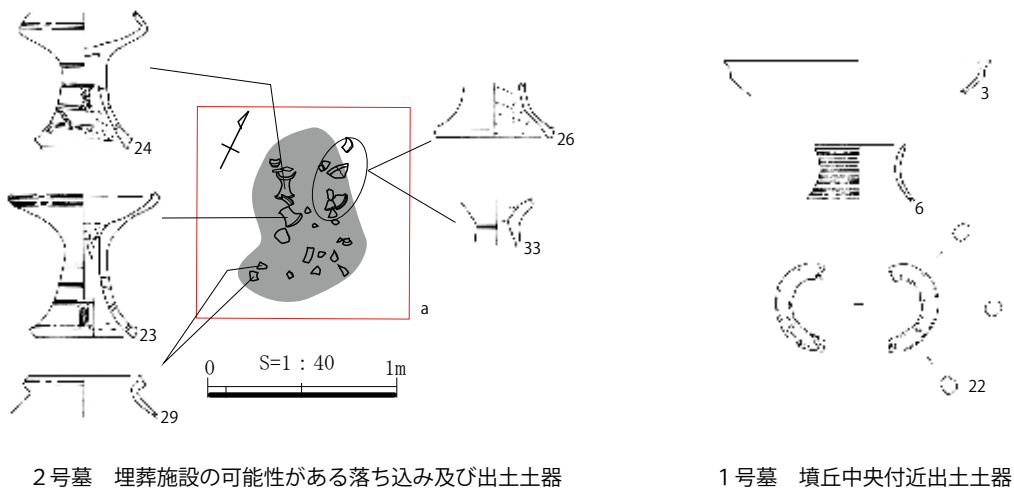
次に5号墓では、第1埋葬施設を切り込む第2土坑の埋土及び墳丘上から、後期後葉に比定される高坏と器台が出土している。ほぼ完形で出土しており、供献土器と考えられる。その他、北東側及び南東側の周溝からも後期中葉～後葉の土器が出土している。多くは破片だが、南東側の周溝では壺、甕、



【子どもの墓の可能性のある小型の墓】

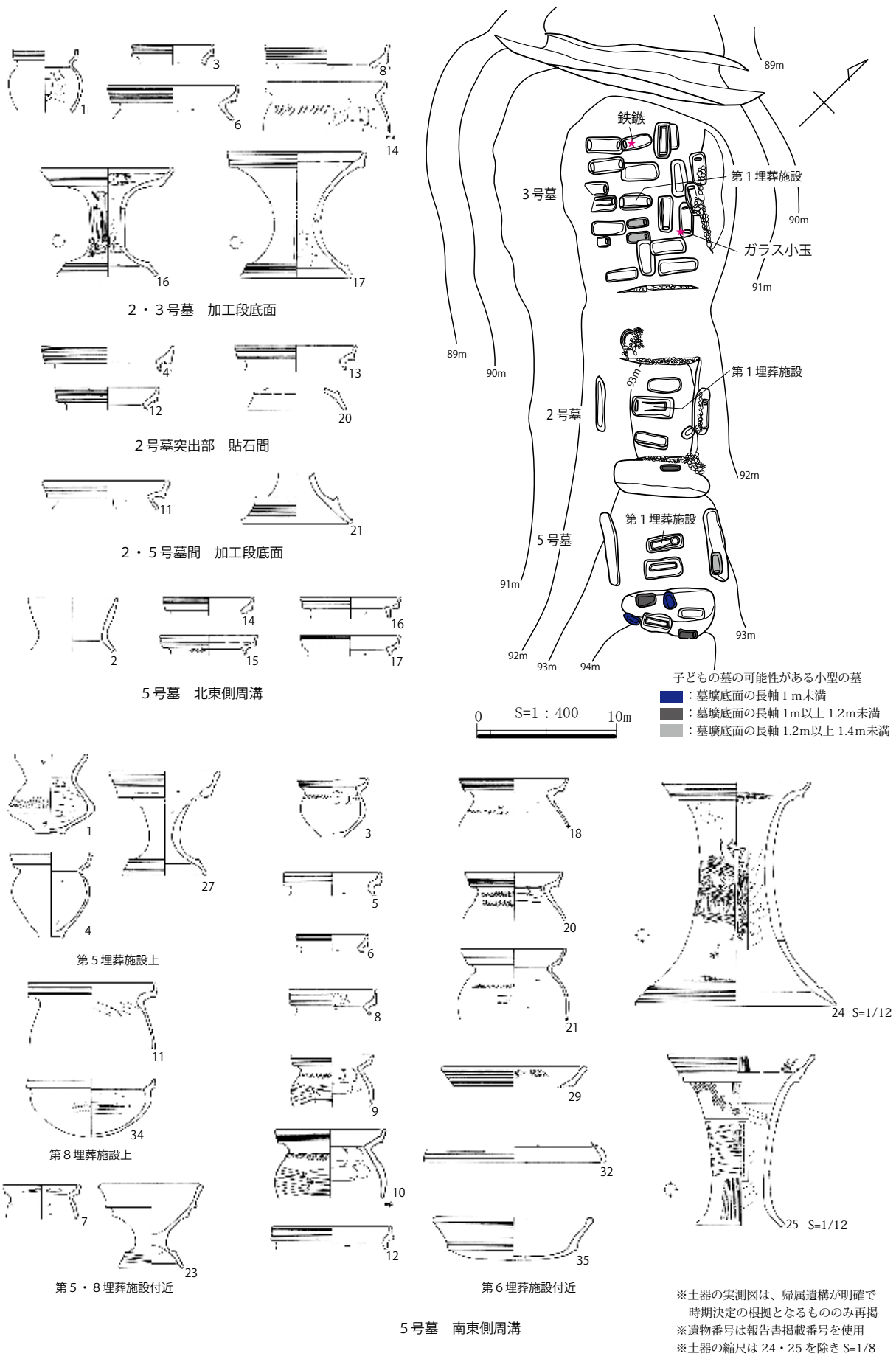
- : 墓底面の長軸 1m未満 又は 木棺痕跡から復元された木棺長軸 1m未満
- : 墓底面の長軸 1m以上 1.2m未満
- : 小型の四隅突出型墳丘墓

墳丘墓の配置及び出土土器



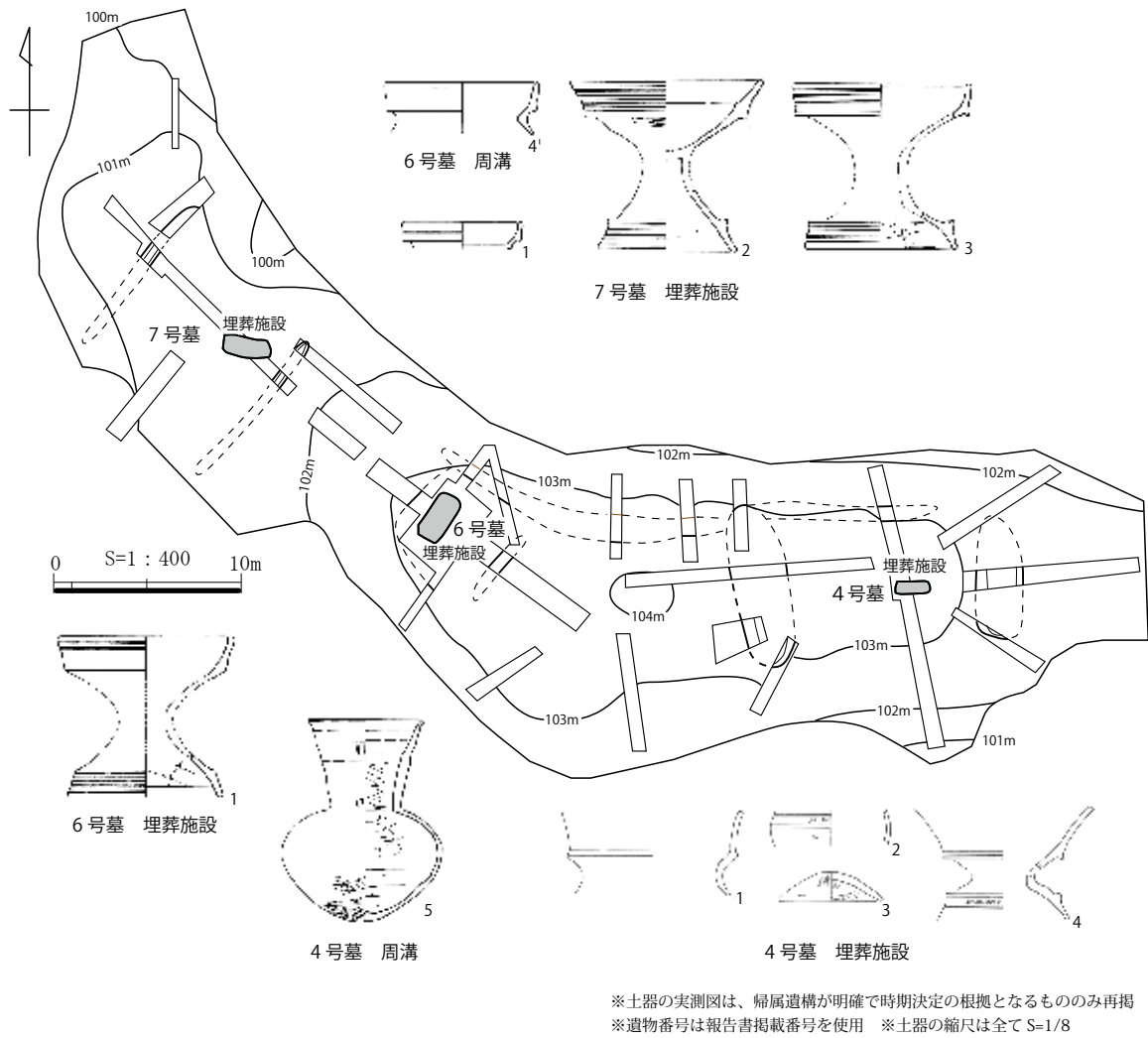
※土器の実測図は、帰属遺構が明確で時期決定の根拠となるもののみ再掲  
 ※遺物番号は報告書掲載番号を使用 ※土器の縮尺は全て S=1/8

第 84 図 洞ノ原墳丘墓群



第85図 仙谷2・3・5号墓





第86図 仙谷4・6・7号墓

鉢、小型・大型の器台が完形又は完形に近い状態で出土している。5号墓は、仙谷墳丘墓群の中で特に出土した土器の器種、数ともに多い墳丘墓である。丁寧な作りの土器が多く、透かしのある器台など特別に製作された土器が供献されている。

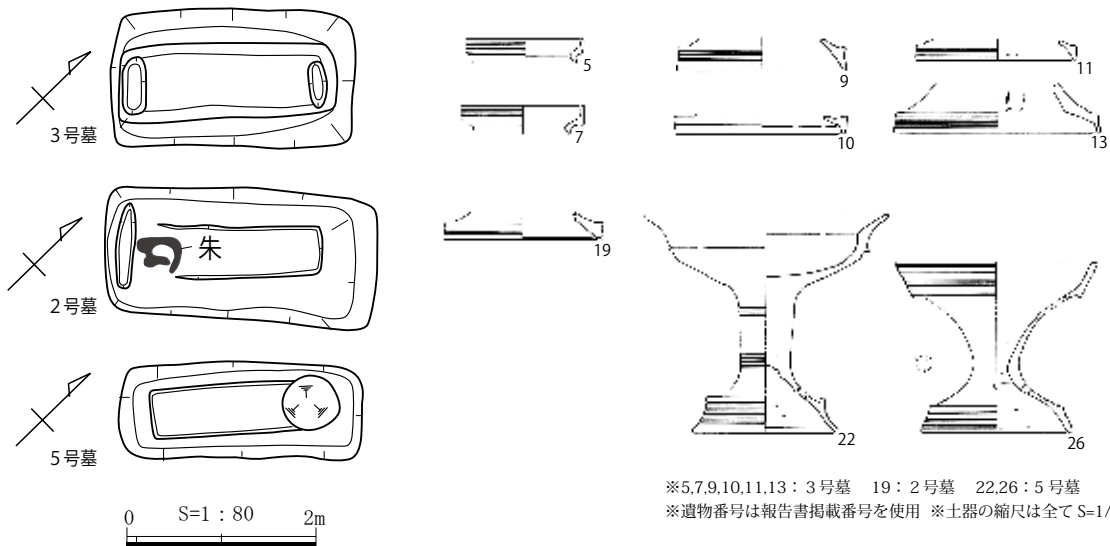
4・6・7号墓はトレンチ調査であるため出土土器の情報は断片的だが、6・7号墓では埋葬施設上面出土土器のうち高坏と器台が後期後葉、4号墓では埋葬施設周辺及び周溝から出土した土器が終末期前半に比定される。

西側丘陵の1号墓では墳裾部分のみのトレンチ調査ながら多くの土器が出土した（第三章第6図）。出土位置が確かな土器37点はいずれも墳丘を覆う二次堆積土から出土しており、墳丘東側に集中する。これらの土器は後期前葉～中葉に比定される。

**埋葬施設** 完掘された2・3・5号墓を対象に埋葬施設の様相を概観する（第87図）。

中心主体となる第1埋葬施設の木棺の規模は、3号墓1.93m×0.56m、2号墓2m×0.54m、5号墓は土坑と重複し明確ではないが2m以内×0.54mと推定される。

仙谷3号墓では22基の埋葬施設が確認され、全て箱式木棺と推定される。底面に小口板を差し込む溝（以下、小口溝）が2条あるものと、1条のもの、溝がないものがある（第14表）。小口溝が2条あるものでは両小口のうちどちらか一方が長いものも多く、溝の長さが10cm以上違う例もあることから、木棺の平面形は台形と推定される。仙谷2・5号墓では埋葬施設は木棺と土壙墓の2種類と



※5,7,9,10,11,13：3号墓 19：2号墓 22,26：5号墓  
※遺物番号は報告書掲載番号を使用 ※土器の縮尺は全てS=1/8

第 87 図 仙谷 2・3・5号墓 第 1 埋葬施設出土土器

第 14 表 仙谷 2・3・5号墓 埋葬施設 棺の種類

		木棺			土壙墓	特記	
		小口溝 2条 長さ (cm)	小口溝 1条 長さ (cm)	溝なし			
3号墓	第 1 埋葬施設	61	50			二段掘墓壙	
	第 2 埋葬施設			○			
	第 3 埋葬施設		48				
	第 4 埋葬施設		35				
	第 5 埋葬施設		59				
	第 6 埋葬施設			○			
	第 7 埋葬施設	62	51				
	第 8 埋葬施設	64	53				
	第 9 埋葬施設		40			底面二段掘	
	第 10 埋葬施設		54				
	第 11 埋葬施設		44				
	第 12 埋葬施設			○			
	第 13 埋葬施設			○			
	第 14 埋葬施設			○			
	第 15 埋葬施設		45			底面二段掘	
	第 16 埋葬施設	53	48				
	第 17 埋葬施設			○			
	第 18 埋葬施設			○			
3号墓	第 19 埋葬施設	60	47			底面二段掘	
	第 20 埋葬施設			○			
	第 21 埋葬施設	52	50			底面二段掘	
	第 22 埋葬施設	47	47			底面二段掘	
	2号墓	第 1 埋葬施設		90			底面二段掘
		第 2 埋葬施設			○		
		第 3 埋葬施設				○	
		第 4 埋葬施設		28			
		第 5 埋葬施設				○	
5号墓	第 1 埋葬施設			○		底面二段掘？	
	第 2 埋葬施設			○		底面二段掘	
	第 3 埋葬施設		42				
	第 4 埋葬施設				○		
	第 5 埋葬施設				○		
	第 6 埋葬施設				○		
	第 7 埋葬施設		39				
	第 8 埋葬施設			○		底面二段掘？	
	第 9 埋葬施設				○		

なる。木棺では小口溝が2条のものは認められず、1条のものと、溝がないものがある。

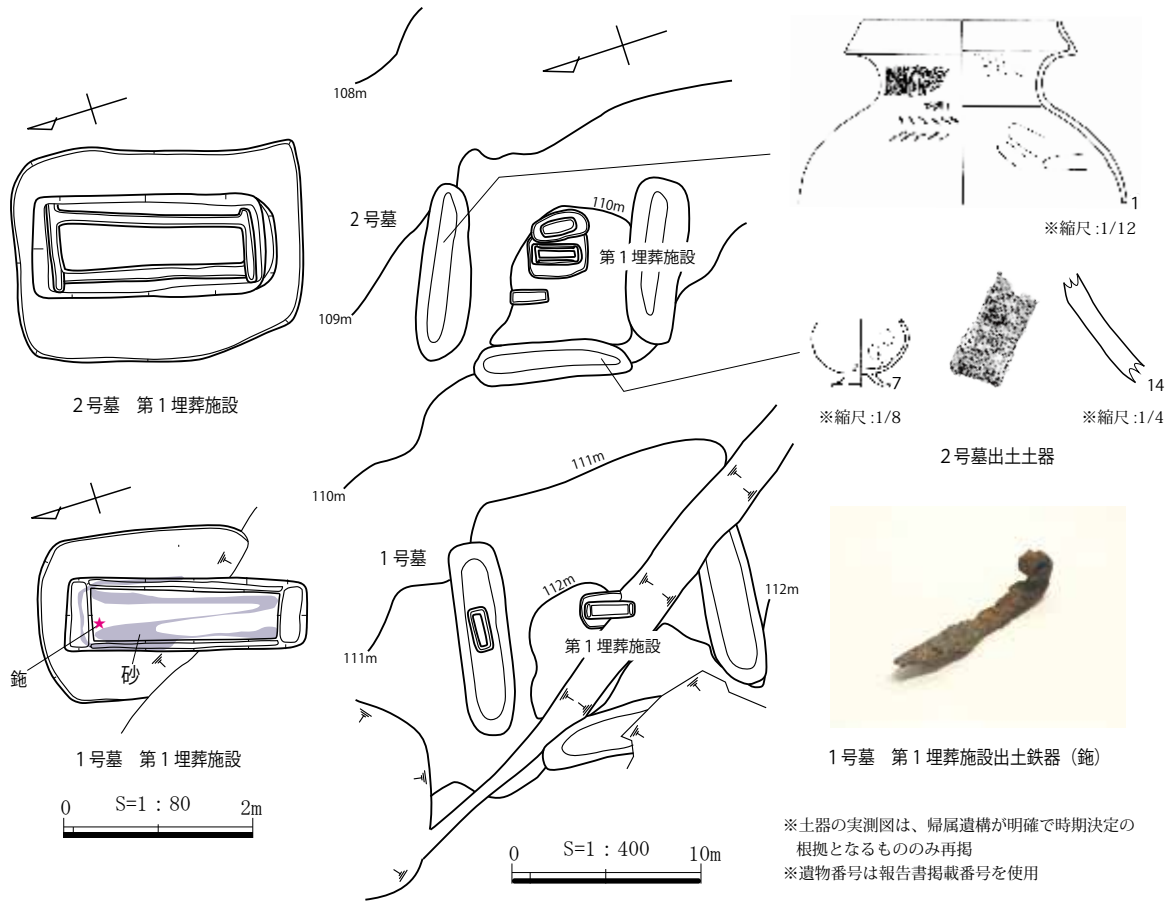
埋葬施設の配置をみると、3号墓では、第1・2埋葬施設の周囲を多くの埋葬施設が囲い、集団墓の要素をもつ墓と評価できる。墓壙の規模から、第3・4埋葬施設は子どもの墓と推察される。

ところが、2・5号墓の段階になると、1つの墳丘への被葬者数が急に絞りこまれるとともに墳丘の内外で埋葬位置の分化が始まっており、子どもの墓の可能性のある小型の埋葬施設は墳丘外に限定されるなどの変化が認められる。また、2号墓では、第1埋葬施設で棺底の頭部側に朱の可能性のある赤色顔料が撒かれ、新たな葬送儀礼が導入されたことが窺える。<sup>註9</sup>

### 3 松尾頭墳丘墓群 (第 88 図)

**立地** 松尾頭墳丘墓群は、もともと居住域であった松尾頭1区に新たに形成された墓域である。平野部や海への眺望は開けず、集落の奥まった位置にある。

**配置** 1・2号墓は、南に向かう緩斜面に約10mの間隔をもって位置している。



第 88 図 松尾頭墳丘墓群

第 15 表 松尾頭1・2号墓 埋葬施設 棺の種類

		木棺		特記
		小口溝2条 長さ (cm)	溝なし	
1号墓	第1埋葬施設	68	60	墓壇二段掘、側板溝2条
	第2埋葬施設		○	墓壇二段掘
		木棺		特記
		小口溝2条 長さ (cm)	溝なし	
2号墓	第1埋葬施設	90	78	墓壇二段掘、側板溝2条
	第2埋葬施設		○	底面二段掘
	第3埋葬施設		○	

墳丘 墳形はどちらも3辺を溝で区画した方形区画墓である。<sup>註10</sup> 墳丘に貼石は施されていないが、墳丘の範囲は盛土により明確化され、埋葬後に盛土して墓を完成させている(第89図)。

土器の出土位置と特徴 主な出土土器を第88図に示した。松尾頭墳丘墓群では埋葬施設上に供献土器は認められない。1号墓周辺では二次堆積土から終末期後半の特徴をもつ壺と器台の破片が出土している。墳丘墓と重複する第10 堅穴住居跡の時期は後期中葉のため、これらの土器は1号墓に伴う可能性がある。2号墓は、墳丘から転落した可能性がある終末期後半の土器が周溝底面及び埋土上層から出土している。<sup>註11</sup>

埋葬施設 全て箱式木棺と推定される。中心となる第1埋葬施設の木棺の規模は、1号墓2.51 m × 0.75 m、2号墓2.56 m × 1.08 mと推定され、仙谷墳丘墓群に比べ大型化しているのがわかる。1・2号墓の第1埋葬施設では木棺の小口板と側板を固定する溝が掘られているが、その他の埋葬施設は溝を伴わない(第15表)。小型の埋葬施設は確認できず、松尾頭墳丘墓の段階で墳丘墓の被葬者は成人に限定されたと考えられる。

1号墓では、埋葬施設の棺底に青灰色の砂を敷き、棺内の北側隅に柄の部分が意図的に巻かれた鉈が副葬された。棺底の砂は被葬者を棺に入れた後に施されたと推定され（大山スイス村埋蔵文化財発掘調査団2000）、儀礼の作法を窺い知ることができる。

墳丘墓の埋葬施設に砂を用いる例は、西谷3・6号墓（後期後葉・終末期、島根県出雲市）、仲仙寺9号墓（後期後葉、島根県安来市）、宮山Ⅳ号墓（終末期、島根県安来市）、安養寺1号墓（終末期、島根県安来市）など島根県東部の大型四隅突出型墳丘墓の中心主体に認められるが、棺の上を砂で覆う事例が多い。一方、妻木晩田遺跡の松尾頭1号墓、仙谷8号墓では、棺底に砂が敷かれたと推定される。こうした棺底に砂を用いる作法や折り曲げられた鉄器の副葬は古墳に引き継がれていく新しい要素と評価できる。例えば古墳時代前期築造の晩田山17号墳第1埋葬施設で遺体安置後に周囲に砂が入れられたことが明らかにされており、石棺の裏込めにも砂が詰められていた（淀江町教育文化事業団2000）。また、古墳時代前期末葉築造の妻木山14号墳第1埋葬施設に副葬された鉄剣は、意図的に柄が折り曲げられていたことが明らかにされている（大山スイス村埋蔵文化財発掘調査団2000）。鉄器を折り曲げて副葬する例は、終末期から古墳時代前期にかけての北部九州から北近畿で認められ、被葬者の頭部及び胸部周辺に配置される例が多い（清家2002）。1号墓でも頭位と推定される北側に鉈が置かれており、共通する作法に基づき副葬された可能性がある。

#### 4 仙谷墳丘墓群8・9号墓

**立地・配置** 8・9号墓は仙谷地区西側丘陵の細い尾根上に位置する。1号墓から約25m北西に下った地点に、区画溝を共有し並んで構築されている。谷を隔てて東側には2・3・5号墓がある。西側丘陵では、9号墓よりも北側に墳丘墓は造られず、ここが墓域の北限となる。

**墳丘** 8号墓は妻木晩田遺跡最大の方形区画墓である。区画溝で尾根を分断して墳丘を造り出しており、側面に整形の痕跡は認められない。区画溝の掘削深度は、松尾頭墳丘墓群に比べて明らかに深く、基盤層である凝灰角礫岩層が前面に露出して、迫力ある正面観が造り出されている。北側区画溝の掘削に伴う土量は相当量に及ぶと推定されるが、基盤層を掘り抜いているために多量の礫を含んでいたと想像され、盛土には不向きな土であったかもしれない。周囲に集石等は認められないため、これらの礫は谷部に廃棄されたと推察される。盛土は埋葬施設周辺に部分的に確認でき、盛土→墓壙掘削・石棺構築→埋葬→盛土の順に墳丘が築造されていることがわかる（第89図）。盛土した後に埋葬施設を構築する手順をとった墳丘墓は、妻木晩田遺跡では唯一の例となる。

9号墓は円形の墳丘墓で、背面を溝で区画し側面及び正面は段状に整形して墳丘を造りだしている。妻木晩田遺跡が位置する「晩田山」丘陵から日野川・法勝寺川流域までの大山北西麓地域において、弥生時代後期から古墳時代前期までの墳墓は方形が主体であり、円形墳墓が散見され始めるのは古墳時代前期とされる（陶澤2012）。<sup>註12</sup> 円形の墳形が導入された背景は明らかにできておらず課題として残されたが、古墳時代前期前葉の築造である9号墓は、当該地域における墳丘墓の最終形態のひとつと評価でき、円形の墳墓の初例に位置づけられる。配置から、8・9号墓の被葬者には同族関係が想定されるが、妻木晩田遺跡において方形と円形の墳形は前期古墳にも存在するため、先後関係を墳形からも決めることができない。なお、残存する墳頂部の上面に埋葬施設の痕跡は確認できないので、仮に盛土後に埋葬施設が構築されていたと想定すると、松尾頭1号墓と同様の木棺を伴う二段掘りの埋葬施設であれば厚さ70cm以上、仙谷8号墓と同様の石棺を伴う二段掘りの埋葬施設であれば厚さ