

水 門 台 帳 (諸 元)

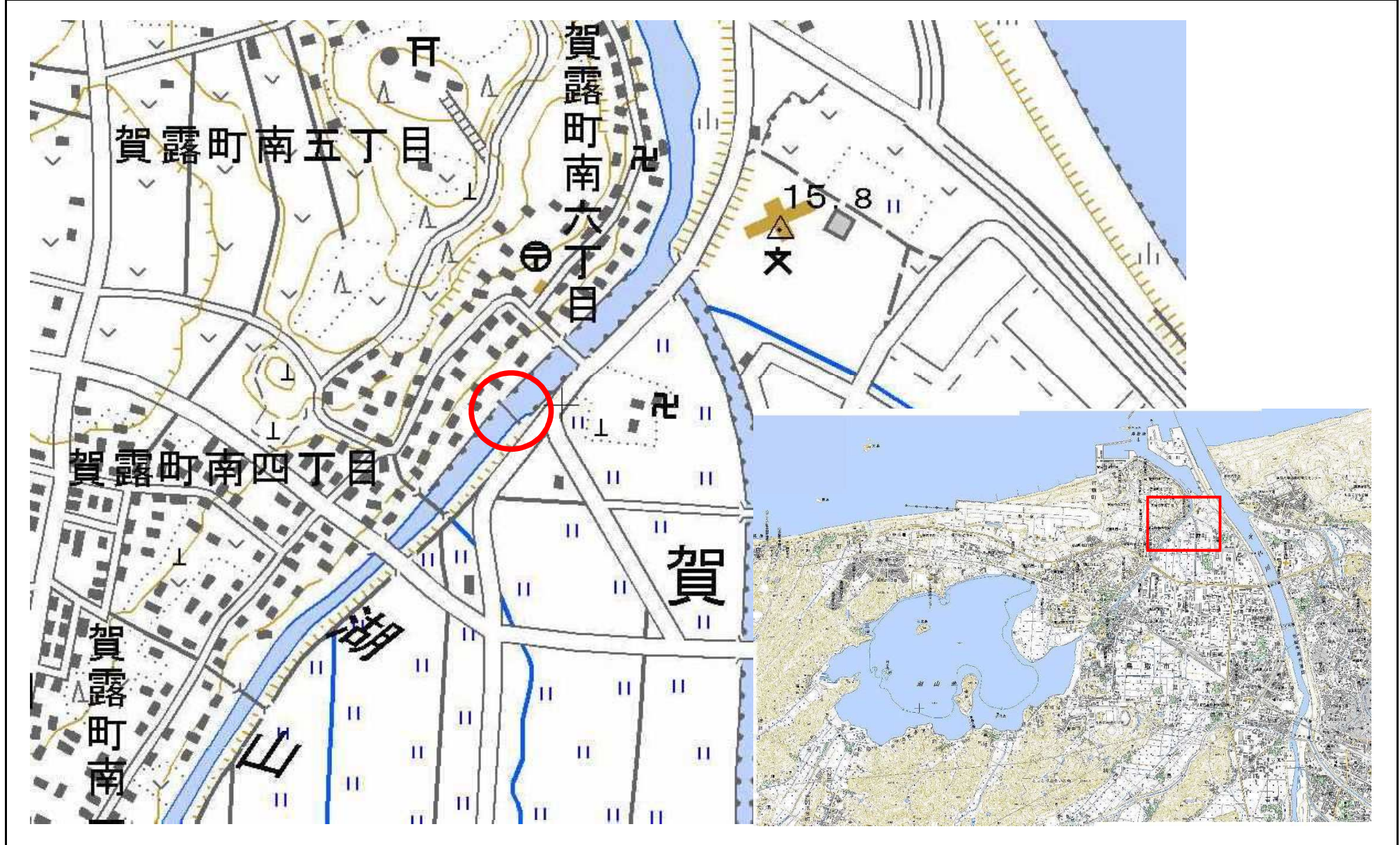
様式 1 - 1

管理番号		施設名			水系名		河川名		所在地		事務所名					
0001		湖山水門			千代川		湖山川		鳥取市賀露町		鳥取県土整備事務所					
設置概要				管理概要												
完成年月日		管理者		名称		東部総合事務所県土整備局		名称		平成26年度 湖山水門操作マニュアル						
土木		-		着手年月日				施工年月日		平成26年4月1日						
建築		-		設置目的		・湖山川における高潮防御 ・洪水による災害防止 ・平時における流出入量の調整(塩分濃度調整) ・船舶の航行		操作規則等		閉時 開時						
機械		昭和38年						操作水位		上下流水位および湖山川塩分濃度により 操作を変更						
設計概要																
設計水位		逆流	上流	TP.+0.50	下流	TP.+2.40	設計洪水位	-	風荷重	-	積雪荷重	-				
		舟通	上流	TP.+0.50	下流	TP.+2.40	設計震度	-	波圧	-	泥圧	-				
設備緒元																
扉体・戸当り																
	形式	門数	水密方式	寸法		主要材料		扉体重量 (kN)	設置 年度	製作会社						
				純径間(m)	扉高(m)	扉体	戸当り									
逆流	鋼製ローラーゲート	2	3方ゴム水密	10.250	5.000	SS400	SS400		S38	(株)呉造船所(現:(株)IHI)						
舟通(下流)	鋼製ローラーゲート	1	3方ゴム水密	4.500	3.100	SUS316	SUS316		H30	東洋プラント(株)						
舟通(上流)	鋼製ローラーゲート	1	3方ゴム水密	4.500	2.820	SUS316	SUS316		H28	大和エンジニアリング(株)						
開閉装置																
開閉方式		開閉速度(m/min)		電動機												
逆流ゲート:ワイヤロープ巻取式、舟通し:ラック式		開時	閉時	型式		出力		定格	極数	ブレーキ	台数	設置年度	製作会社			
運転操作		0.30	0.30	全閉屋外特殊かご型(洪水吐)		7.5	kw	連続	6極	電磁ブレーキ	2	H11	(株)明電舎			
機側および遠方		-	-	屋外全閉NCK75D(上流船通し)		1	kw	連続	4極	モータブレーキ	2	H28	豊国工業(株)			
		-	-	屋外全閉NCK75D(下流船通し)		1	kw	連続	4極	モータブレーキ	1	H30	豊国工業(株)			
減速機				ブレーキ				ワイヤロープ								
型式		減速比		製作会社		型式		方式		製作会社		規格	直径	総吊数	材質	
KWDBG-180・315		1:249.3		阪神動力機器(株)								6×37 G種、亜鉛メッキ	φ24		鋼材	
HCTHW=180		1:119.5		阪神動力機器(株)								6×37 G種、亜鉛メッキ	φ22		鋼材	
発電機・駆動機関						管理通路										
名称		形式		出力	回転速度 (rpm)	冷却方式	設置 台数	設置 年度	製作会社		形式		寸法 (m)		設置 年度	製作会社
予備発電機		DCA-65SPGFW		70kW	1800	放水冷却	1	H29	デンヨー(株)		階段 防護柵		有効幅	高さ	-	-
													2.000	1.100	-	-
塗装			計装設備				備考									
項目		塗装面積 (㎡)		塗装仕様		名称		形式		設置 台数	設置 年度	製作会社				
扉体(逆流)				エポキシ樹脂系		遠方操作盤		屋内閉鎖自立式		1	H4	(有)タイセイ電気				
扉体(舟通)				エポキシ樹脂系		予備発電機		ディーゼルエンジン		1	H29	デンヨー(株)				
戸当り																
開閉装置		44.7														

水門台帳 (平面図)

様式 2 - 1

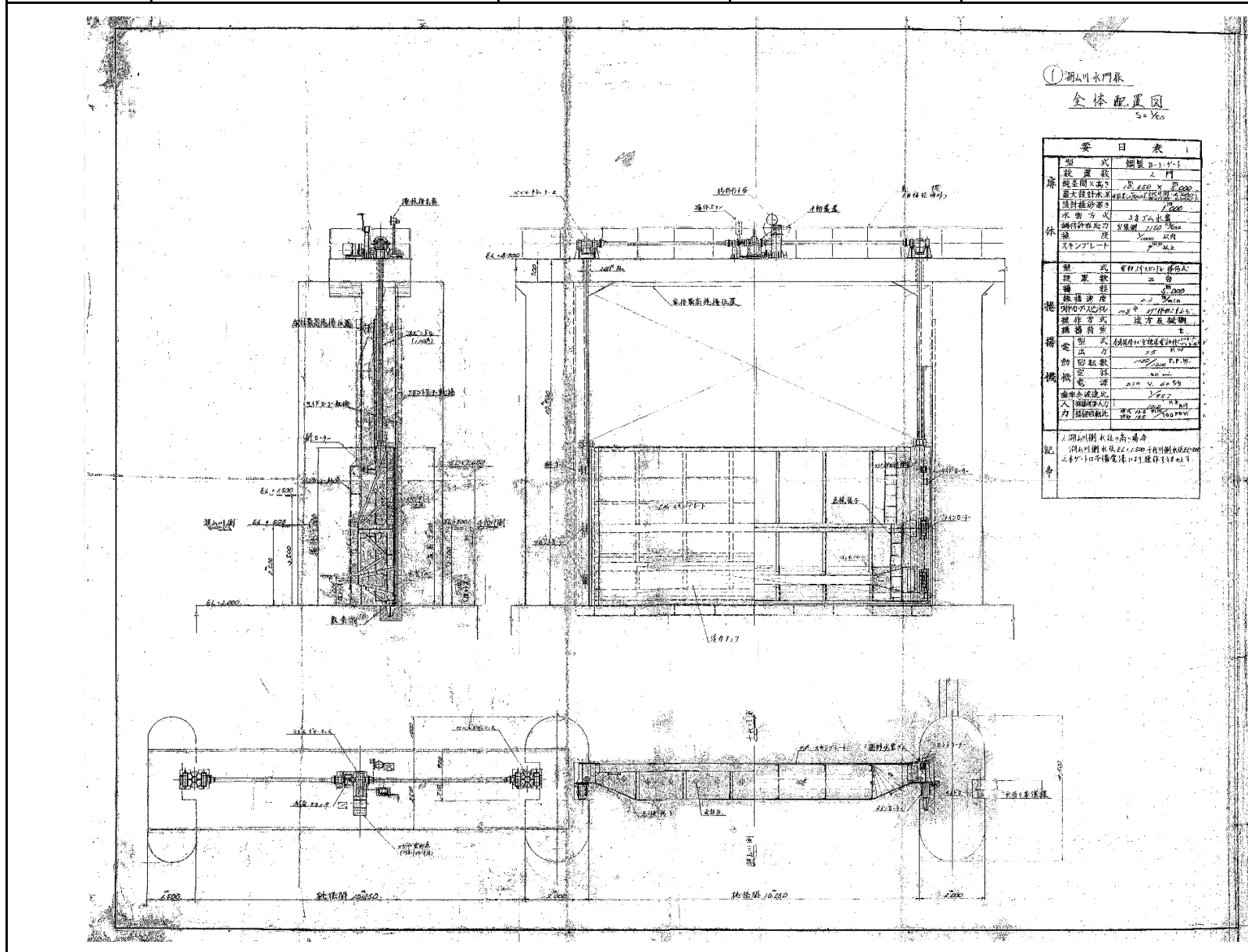
管理番号	施設名	水系名	河川名	所在地	事務所名
0001	湖山水門	千代川	湖山川	鳥取市賀露町	鳥取県土整備事務所



水門台帳 (構造図)

様式 3 - 1

管理番号 0001	施設名 湖山水門	水系名 千代川	河川名 湖山川	所在地 鳥取市賀露町	事務所名 鳥取県土整備事務所
--------------	-------------	------------	------------	---------------	-------------------



①湖山川水門扉
全体配置図
50%
要目表

要目表	
型式	鋼製扉式
設置数	2 門
設置高×幅	12,000×10,000
最大設計水深	18.50m(設計水深)
設計推砂量	1,200
水磨方式	3号7号水磨
鋼製扉重量	1,150 t
扉重量	1,150 t
ストンプレート	鋼製
機	型式 電機付付式
設置数	2 台
設置高さ	12,000
鋼製扉重量	1,150 t
鋼製扉重量	1,150 t
機	型式 鋼製付付式
設置数	2 台
設置高さ	12,000
機	型式 鋼製付付式
設置数	2 台
設置高さ	12,000
機	型式 鋼製付付式
設置数	2 台
設置高さ	12,000
機	型式 鋼製付付式
設置数	2 台
設置高さ	12,000
機	型式 鋼製付付式
設置数	2 台
設置高さ	12,000

図 案 書

一 般 記 事

附 属 図 面

建設省中国地方建設局
鳥取工事事務所
①湖山川水門扉
全体配置図

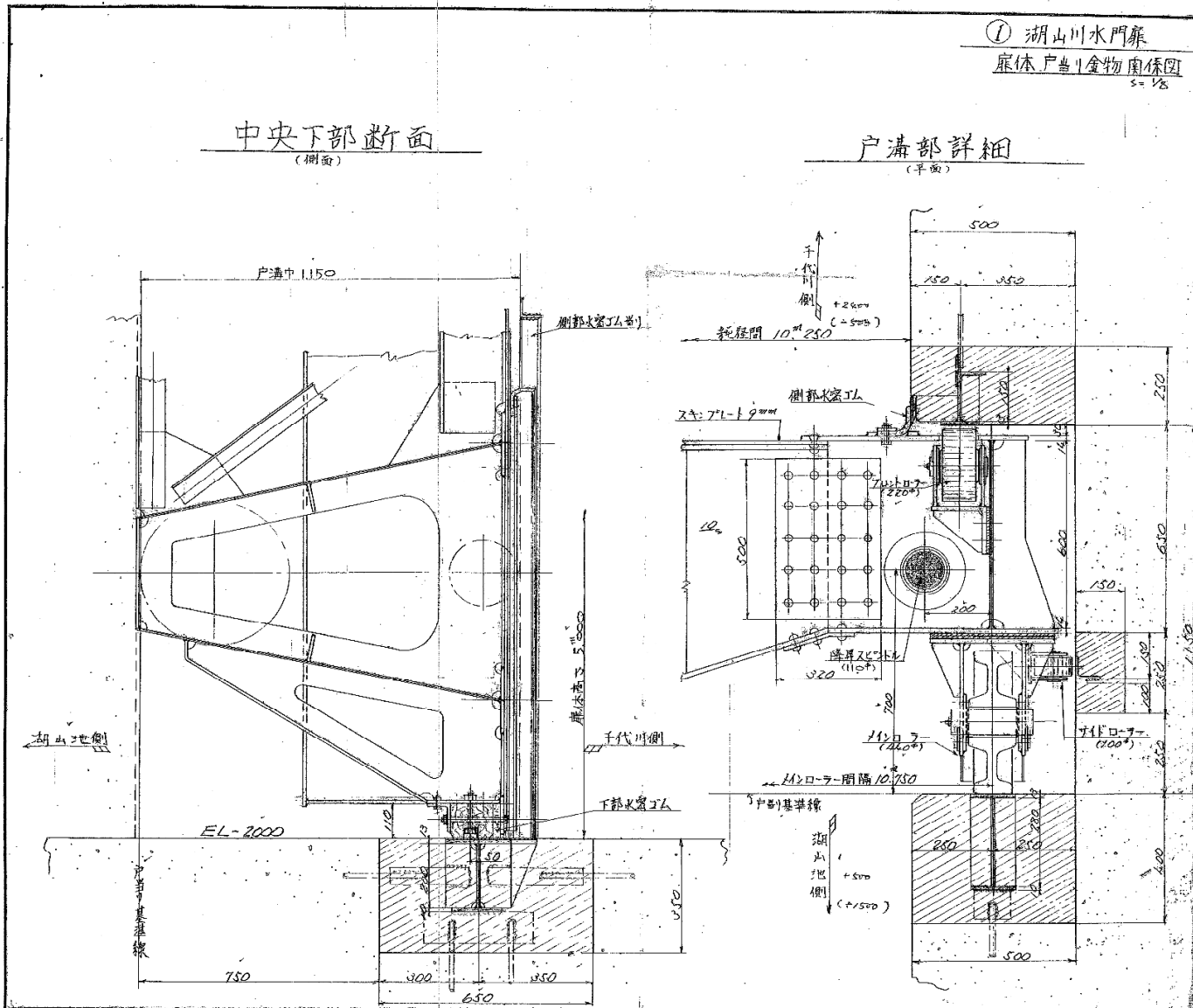
尺 寸	200
工 事 種 別	C-110
興 造 所 属	鳥 取 県
部 長	次 長
機 關	機 關
機 關	機 關
機 關	機 關
機 關	機 關
機 關	機 關
機 關	機 關
機 關	機 關
機 關	機 關
機 關	機 關

鳥取県土整備事務所
鳥取市賀露町

水門台帳 (構造図)

様式 3 - 2

管理番号 0001	施設名 湖山水門	水系名 千代川	河川名 湖山川	所在地 鳥取市賀露町	事務所名 鳥取県土整備事務所
--------------	-------------	------------	------------	---------------	-------------------



① 湖山川水門扉
扉体戸当り金物関係図
S=1/8

製 造 者

一 般 記 事

関 係 箇 面

図 面 名 義 図 面 番 号

建設省中国地方建設局殿
鳥取工事事務所
②湖山水門扉
扉体戸当り金物関係図

尺 度 1/50

工事番号 C-110
株式会社

興造船所 機 械 部
部 長 次 長

機 械 設 計 課
課 長 係 長 担 当 技 師

製 図 年 月 日 昭和38年6月10日

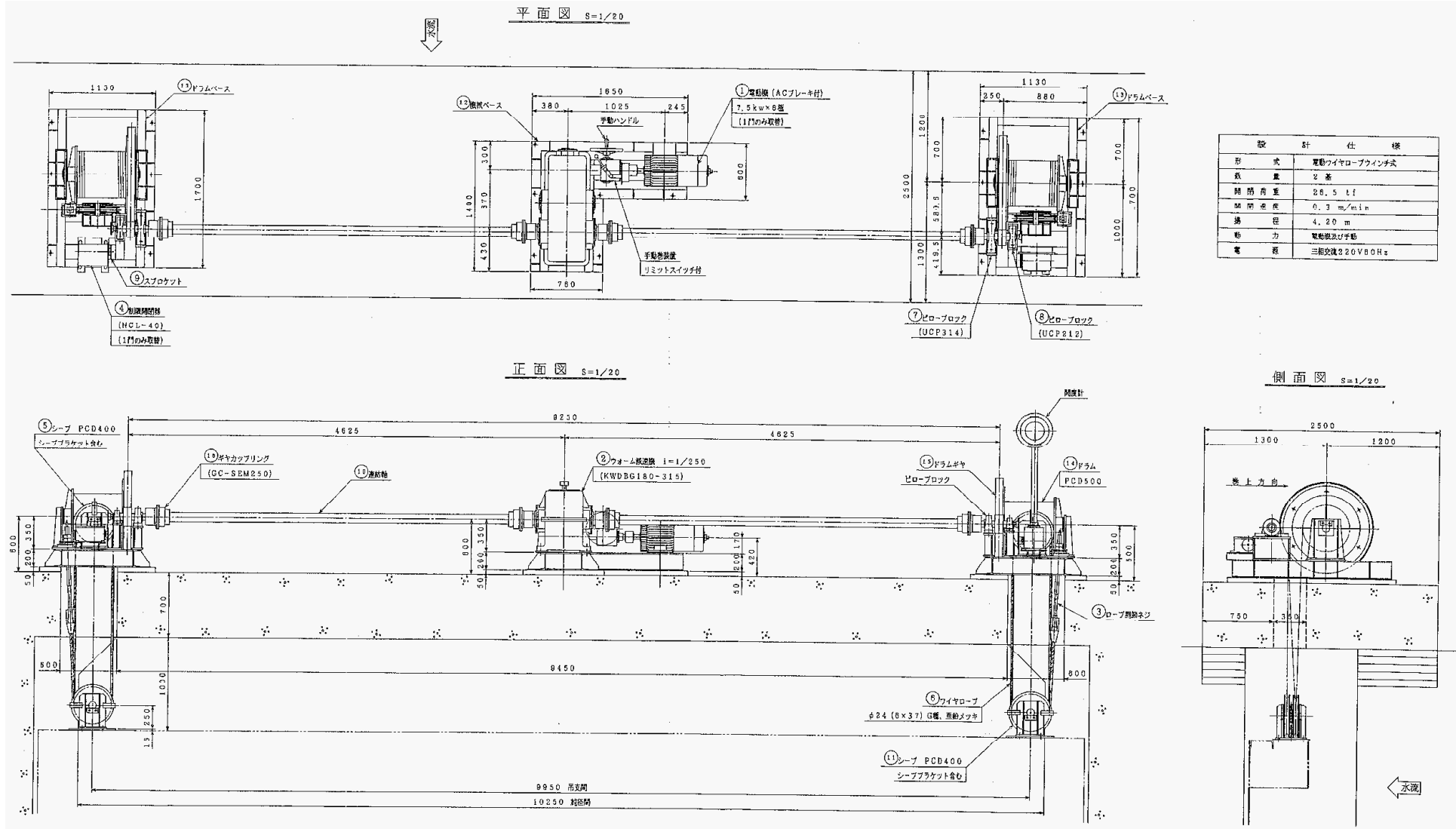
類 別 9
通 関 特 許 号 44-11007

製 図 者	製 図 日	製 図 所
製 図 者	製 図 日	製 図 所
製 図 者	製 図 日	製 図 所
製 図 者	製 図 日	製 図 所

水門台帳 (構造図)

様式 3 - 3

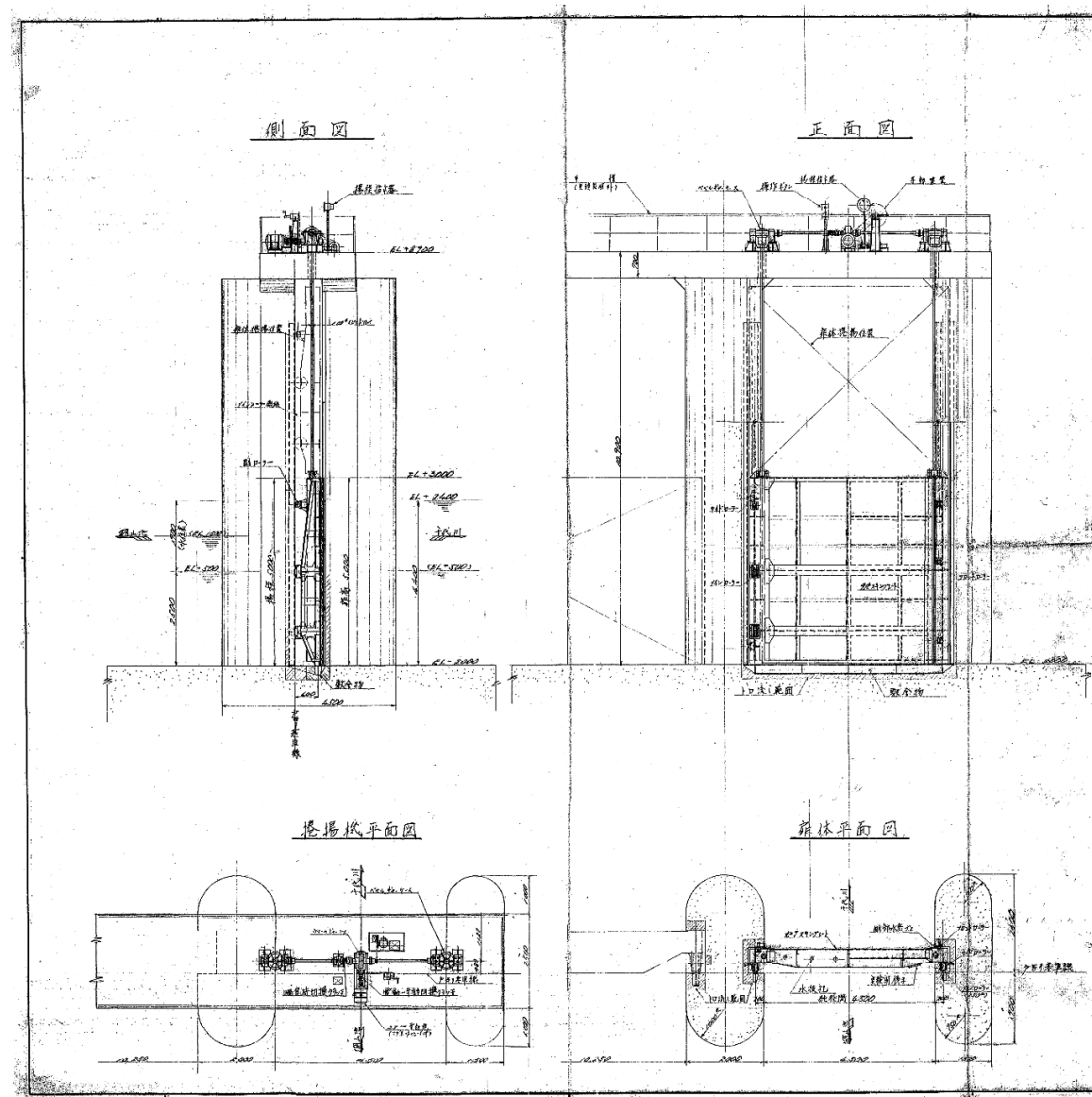
管理番号 0001	施設名 湖山水門	水系名 千代川	河川名 湖山川	所在地 鳥取市賀露町	事務所名 鳥取県土整備事務所
--------------	-------------	------------	------------	---------------	-------------------



水門台帳(構造図)

様式 3 - 4

管理番号 0001	施設名 湖山水門	水系名 千代川	河川名 湖山川	所在地 鳥取市賀露町	事務所名 鳥取県土整備事務所
--------------	-------------	------------	------------	---------------	-------------------



型式	吊钩式水門
設置数	2門
最大開水高さ	10.00m
最大設計水頭	10.00m
設計橋脚高さ	20.00m
総重量	200,000kg
鋼材重量	150,000kg
鋼材強度	σ _t = 170kg/cm ²
鋼材規格	SS400
スチールプレート	9mm
鋼材規格	SS400
設置数	2台
揚程	20m
揚程速度	1.3m/min
揚程方式	鋼材式
揚程部位	鋼材式
電圧	200V
動力	110kW
電源	200V 50Hz
最大公称速度	1.3m/min
最大開水高さ	10.00m

項目	内容
一量	...
備考	...
備考	...
備考	...
備考	...
備考	...

建設省中国地方建設局
鳥取工事事務所
②湖山水門
全体配置図

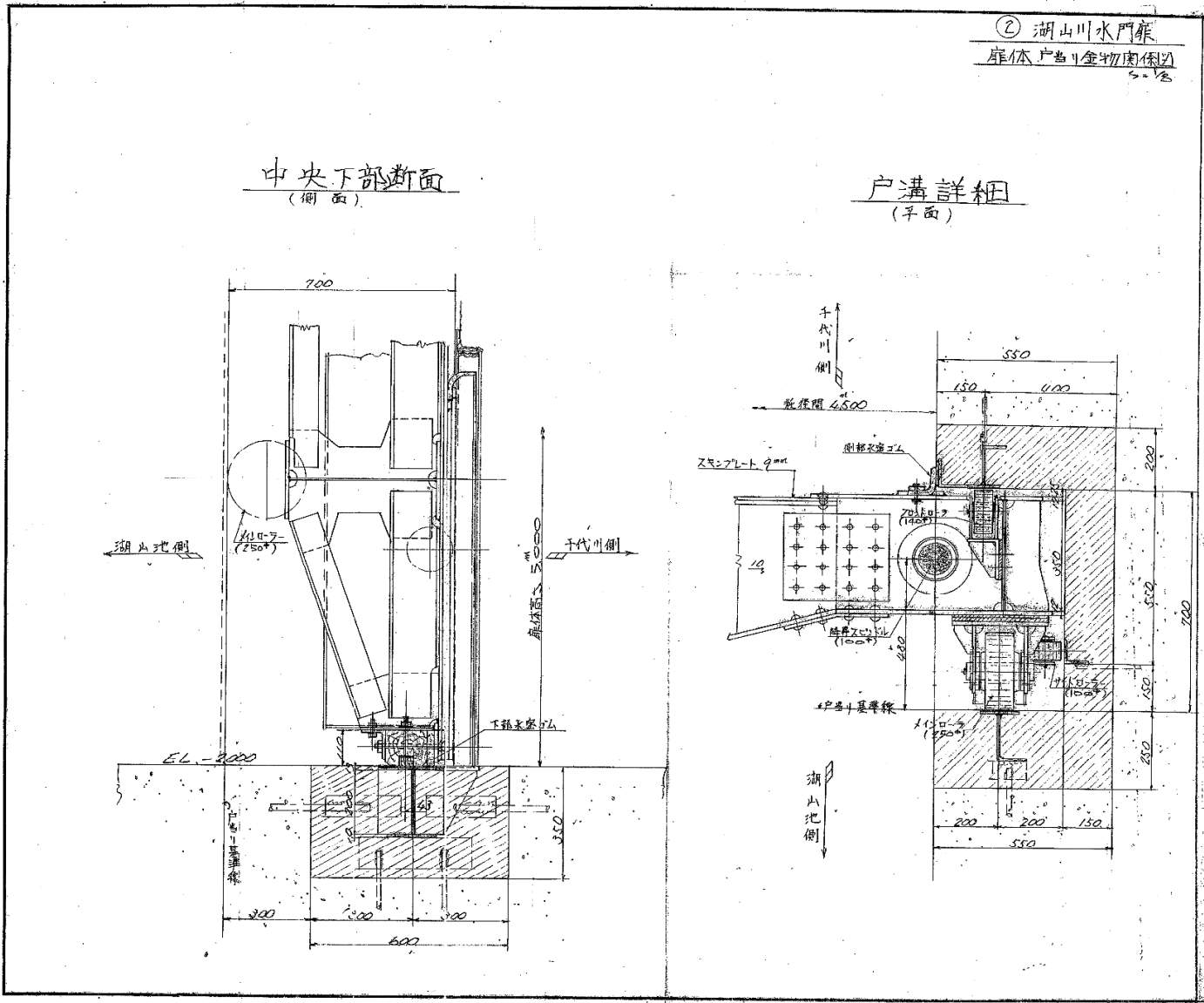
図番	26
工事番号	C-110
設計者	...
監理者	...
製図者	...
承認者	...
製図日	昭和34年4月10日
製図所	...
製図機	...

承認者	...
監理者	...
製図者	...
承認者	...
監理者	...
製図者	...

水門台帳 (構造図)

様式 3 - 5

管理番号 0001	施設名 湖山水門	水系名 千代川	河川名 湖山川	所在地 鳥取市賀露町	事務所名 鳥取県土整備事務所
--------------	-------------	------------	------------	---------------	-------------------



② 湖山川水門扉
扉体 戸当り金物関係図

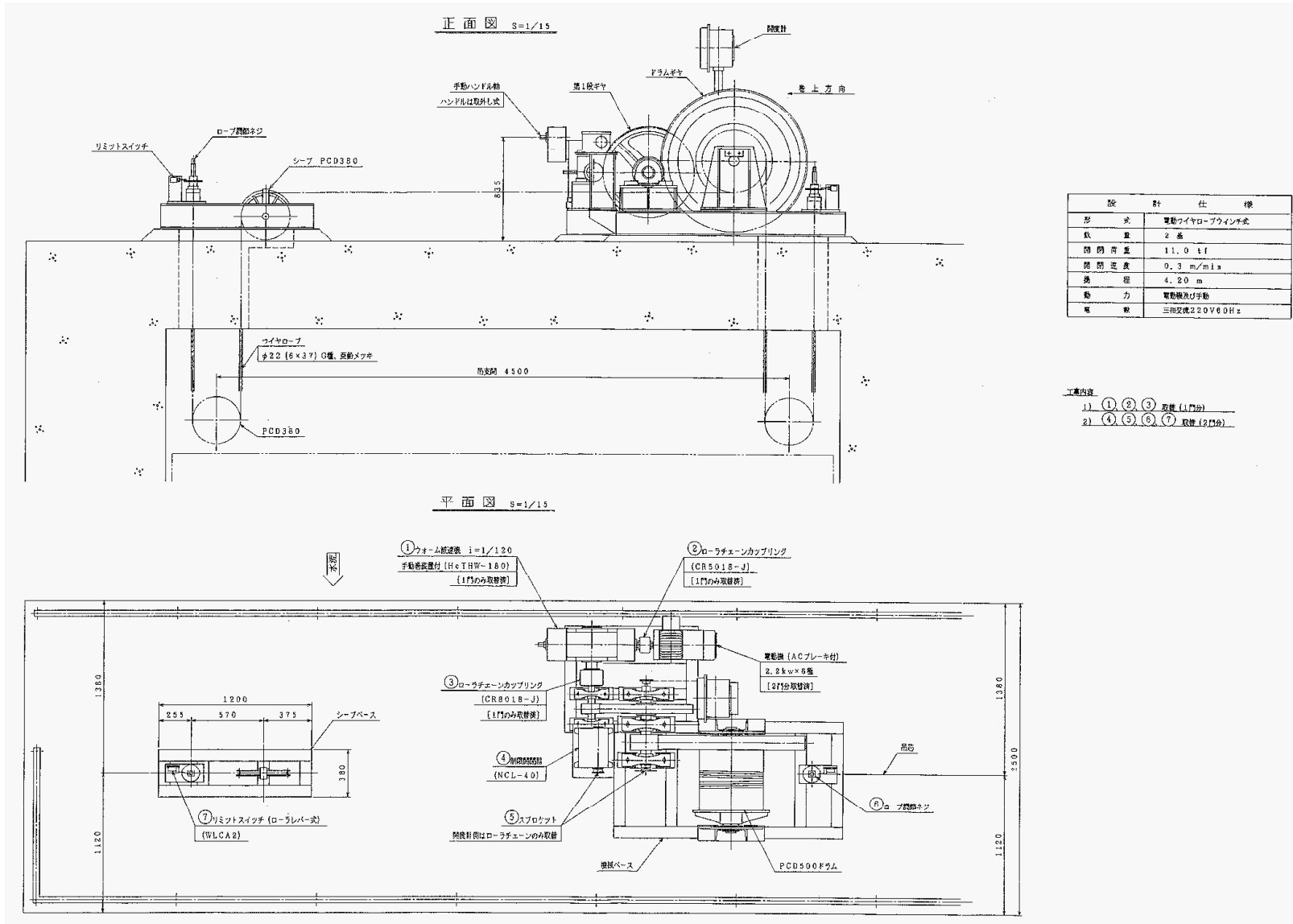
図 面 来 歴	
一 般 記 事	
関 係 図 面	
番号	図面名称
建設者中国地方建設局殿	
鳥取工事事務所	
② 湖山川水門扉	
扉体戸当り金物関係図	
尺 度	1/20
工事番号	C-110
採 用 規 格	鉄 鋼
製 造 所	鉄 工 部
部 長	次 長
鉄 鋼 設 計 課	
課 長 係 長 担 当 製 図	
製 図 年 月 日	昭和 38 年 6 月 10 日
類 別	9
製 図 番 号	99-2100?

製 図 者	
製 図 機 関	
製 図 部 門	
製 図 課	
製 図 係	
製 図 員	
製 図 日	
製 図 機 関	
製 図 部 門	
製 図 課	
製 図 係	
製 図 員	

水門台帳 (構造図)

様式 3 - 6

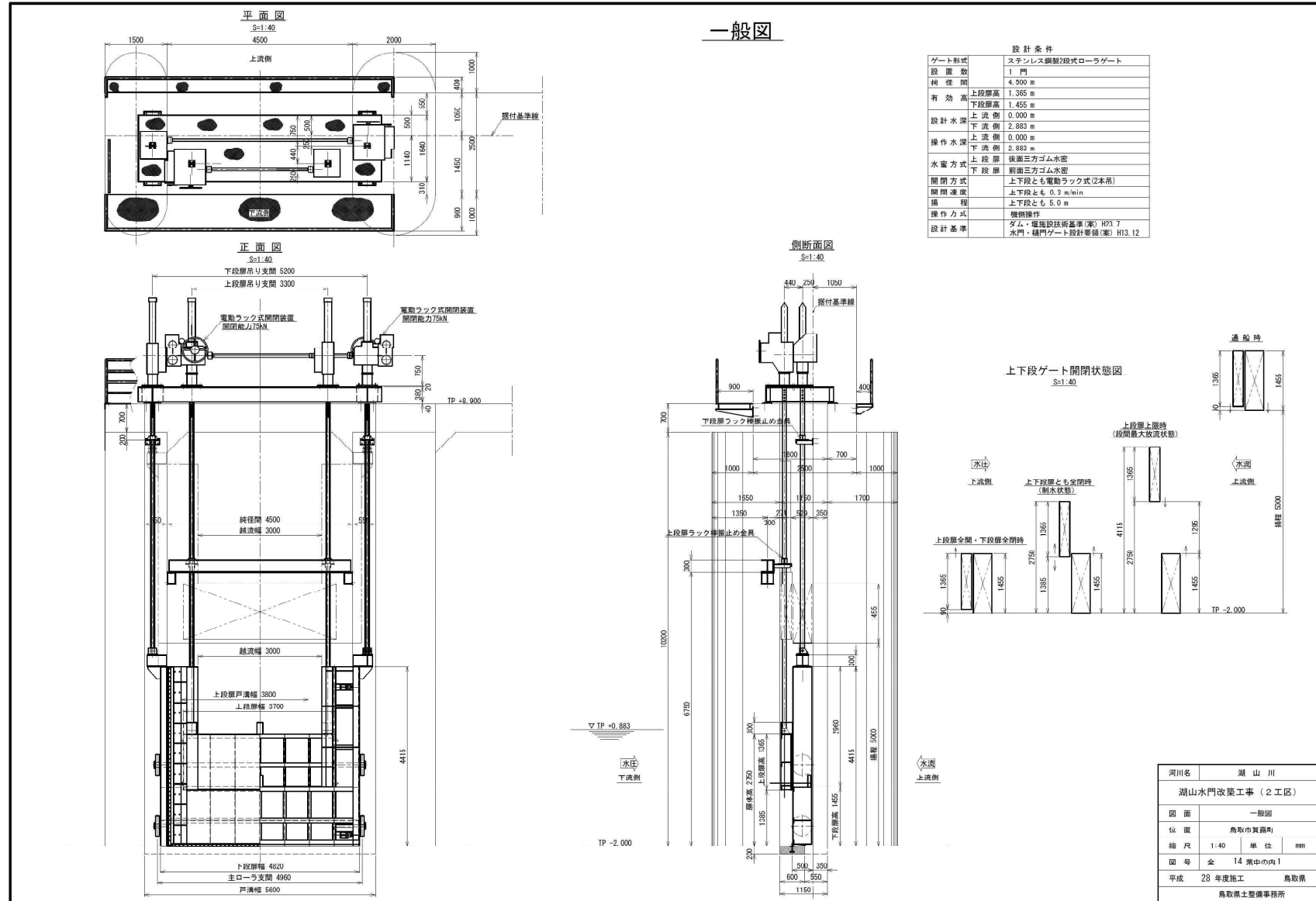
管理番号 0001	施設名 湖山水門	水系名 千代川	河川名 湖山川	所在地 鳥取市賀露町	事務所名 鳥取県土整備事務所
--------------	-------------	------------	------------	---------------	-------------------



水門台帳 (構造図)

様式 3 - 6

管理番号 0001	施設名 湖山水門	水系名 千代川	河川名 湖山川	所在地 鳥取市賀露町	事務所名 鳥取県土整備事務所
--------------	-------------	------------	------------	---------------	-------------------



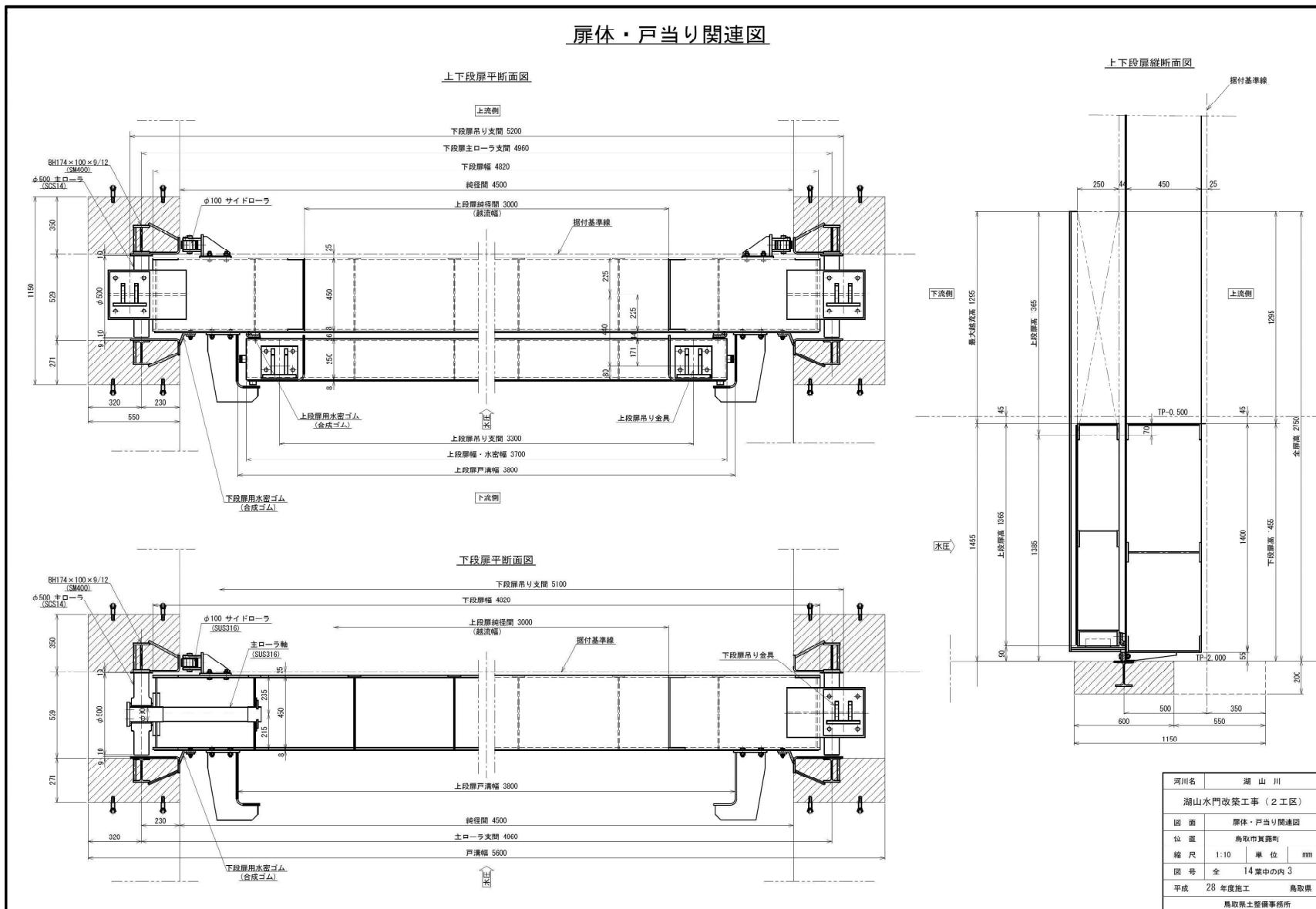
河川名	湖山川
湖山水門改築工事(2工区)	
図面	一般図
位置	鳥取市賀露町
縮尺	1:40 単位 mm
図号	全 14 葉中の内 1
平成	28 年度施工 鳥取県
鳥取県土整備事務所	

水門台帳（構造図）

様式 3 - 6

管理番号 0001	施設名 湖山水門	水系名 千代川	河川名 湖山川	所在地 鳥取市賀露町	事務所名 鳥取県土整備事務所
--------------	-------------	------------	------------	---------------	-------------------

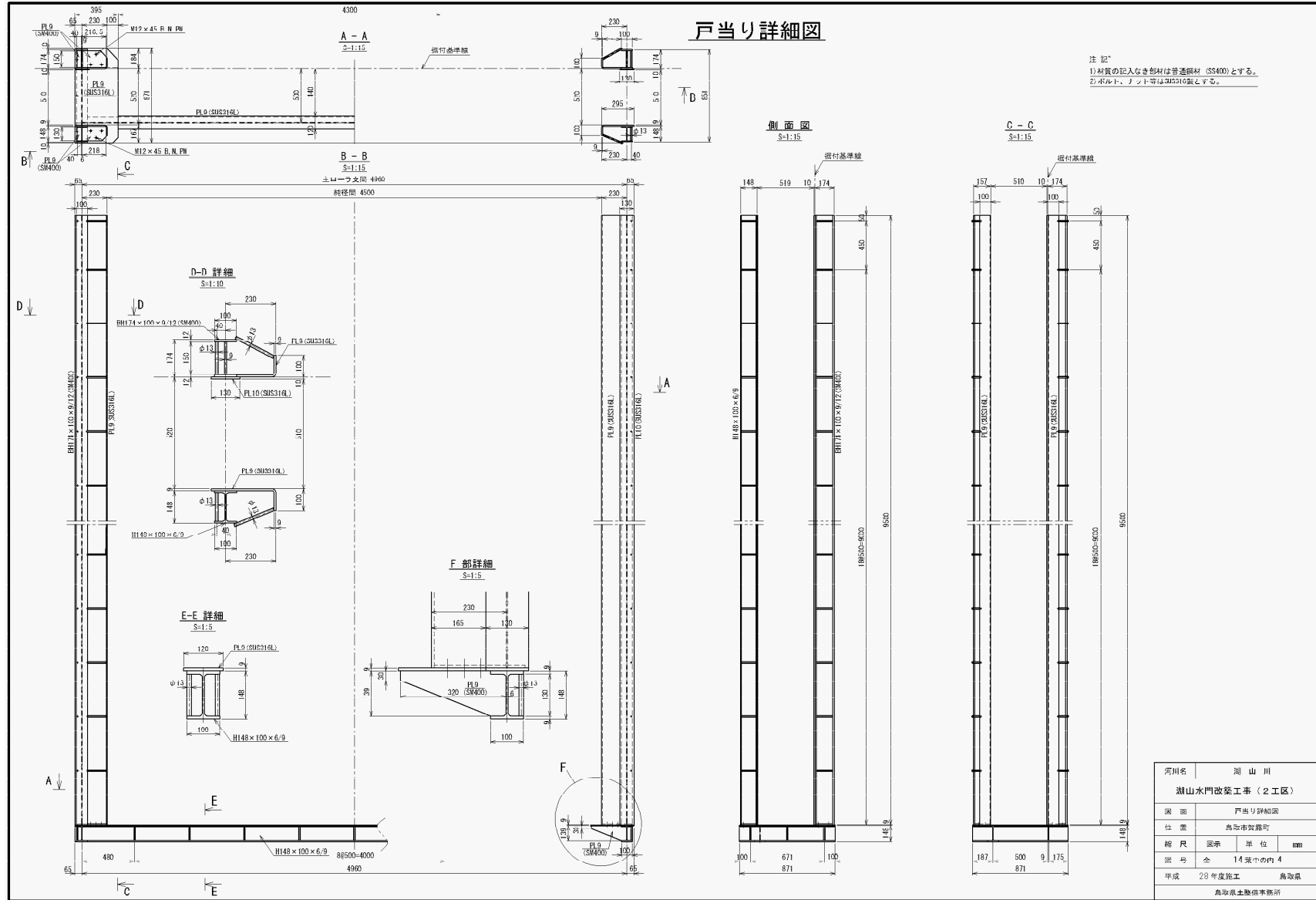
扉体・戸当り関連図



水門台帳 (構造図)

様式 3 - 6

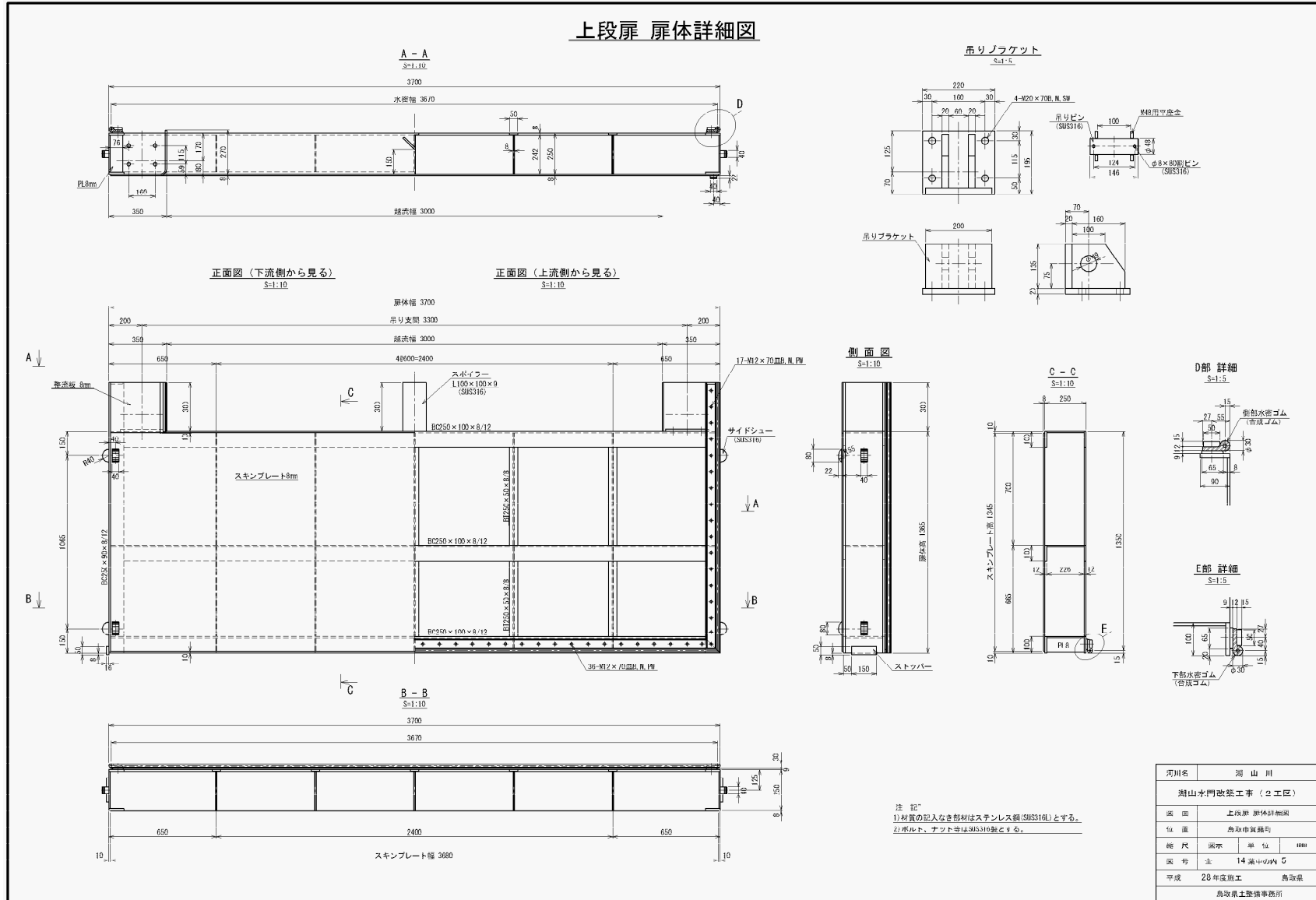
管理番号 0001	施設名 湖山水門	水系名 千代川	河川名 湖山川	所在地 鳥取市賀露町	事務所名 鳥取県土整備事務所
--------------	-------------	------------	------------	---------------	-------------------



水門台帳 (構造図)

様式 3 - 6

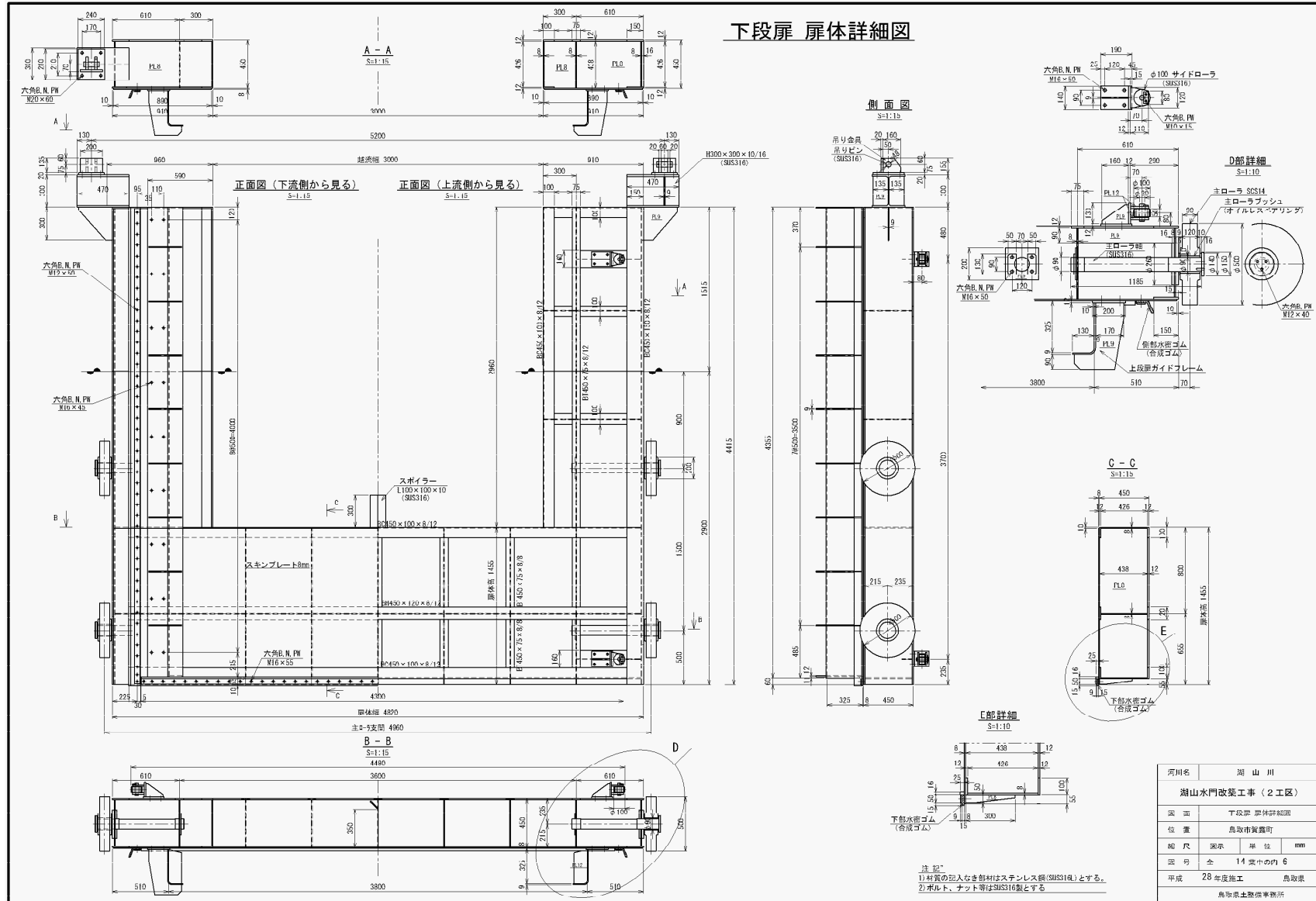
管理番号 0001	施設名 湖山水門	水系名 千代川	河川名 湖山川	所在地 鳥取市賀露町	事務所名 鳥取県土整備事務所
--------------	-------------	------------	------------	---------------	-------------------



水門台帳 (構造図)

様式 3 - 6

管理番号 0001	施設名 湖山水門	水系名 千代川	河川名 湖山川	所在地 鳥取市賀露町	事務所名 鳥取県土整備事務所
--------------	-------------	------------	------------	---------------	-------------------



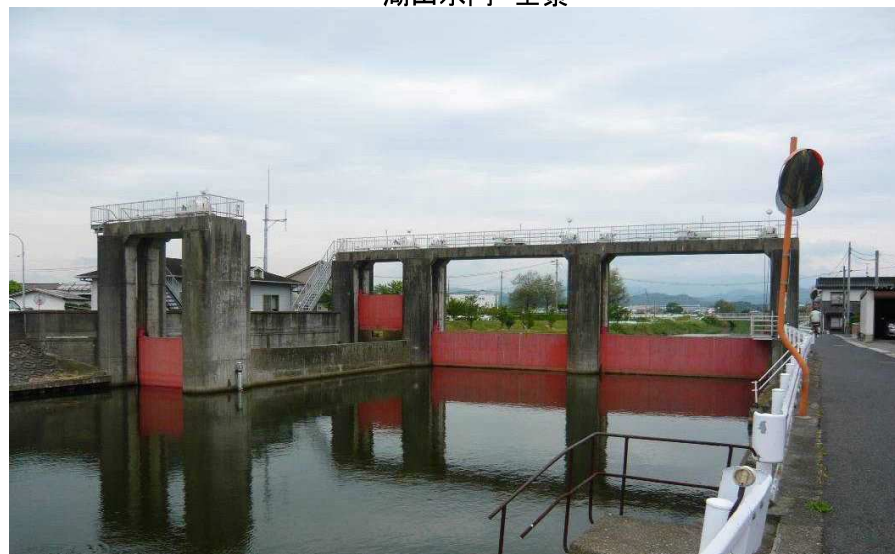
河川名	湖山川
築造	下段扉 扉体詳細図
位置	鳥取市賀露町
縮尺	表示 単位 mm
図号	全 14 葉中の内 6
平成	28 年度竣工 鳥取県
	鳥取県土整備事務所

水門台帳(写真)

様式 4 - 1

管理番号	施設名	水系名	河川名	所在地	事務所名
0001	湖山水門	千代川	湖山川	鳥取市賀露町	鳥取県土整備事務所

湖山水門 全景



逆流ゲート左岸側 開状態



舟通ゲート上流側



舟通ゲート下流側 開状態



水門台帳 (写真)

様式 4 - 2

管理番号	施設名	水系名	河川名	所在地	事務所名
0001	湖山水門	千代川	湖山川	鳥取市賀露町	鳥取県土整備事務所

開閉装置 (舟通上流ゲート)



開閉装置 (舟通下流ゲート)



開閉装置 (逆流ゲート中央部)



機側操作盤(上:開釦、中:閉釦、下:停止スイッチ)



水 門 台 帳 (写真)

様式 4 - 3

管理番号	施設名	水系名	河川名	所在地	事務所名
0001	湖山水門	千代川	湖山川	鳥取市賀露町	鳥取県土整備事務所

遠方操作盤



予備発電機



上流舟通しゲート操作盤



冷却水槽

