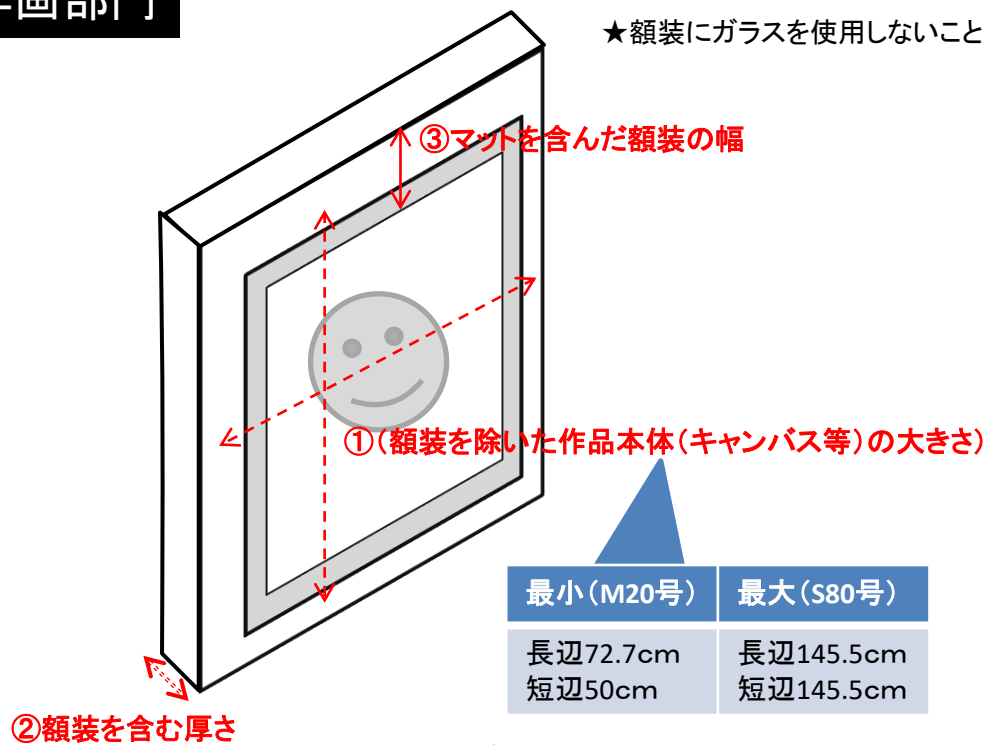


## 洋画部門

★額装にガラスを使用しないこと

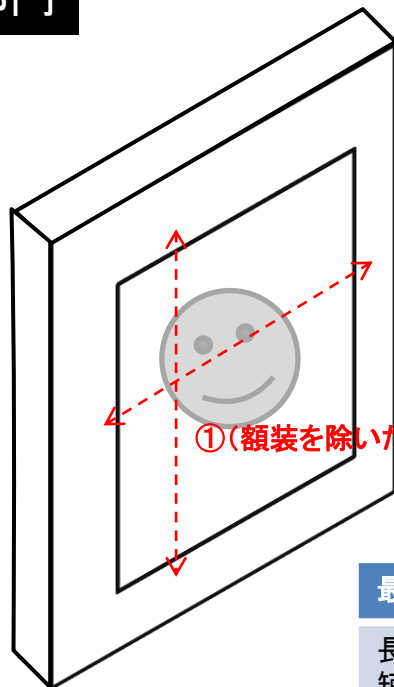


※変形サイズは短辺(50cm以上145cm以内) × 長辺(72.7cm以上145.5cm以内)

- ① 額装(仮縁でも可とする。)を行い、出品者において適切な装飾設備(吊り下げ金具等)をすること。
- ② 20号以上80号以内であること。ただし、展示した際、壁面に対して水平方向及び垂直方向がいずれも145.5cm以内(額装除く)であること。
- ③ 厚さ20cm以内(額装含む)とすること。
- ④ 額装の幅は7cm以内とすること。(ただし、額装にはマットを含む。)

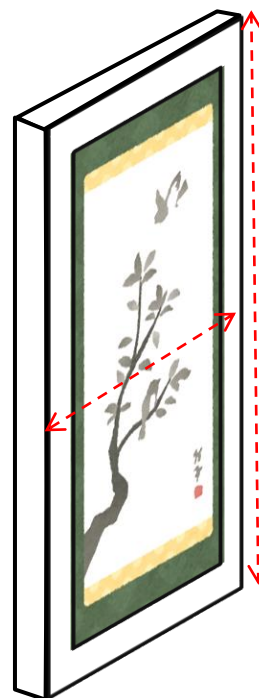
# 日本画部門

★額装にガラスを使用しないこと



①(額装を除いた作品本体(パネル等)の大きさ)

最小(M20号)	最大(S80号)
長辺72.7cm 短辺50cm	長辺145.5cm 短辺145.5cm



【縦額の場合】

①額装を含めた大きさ

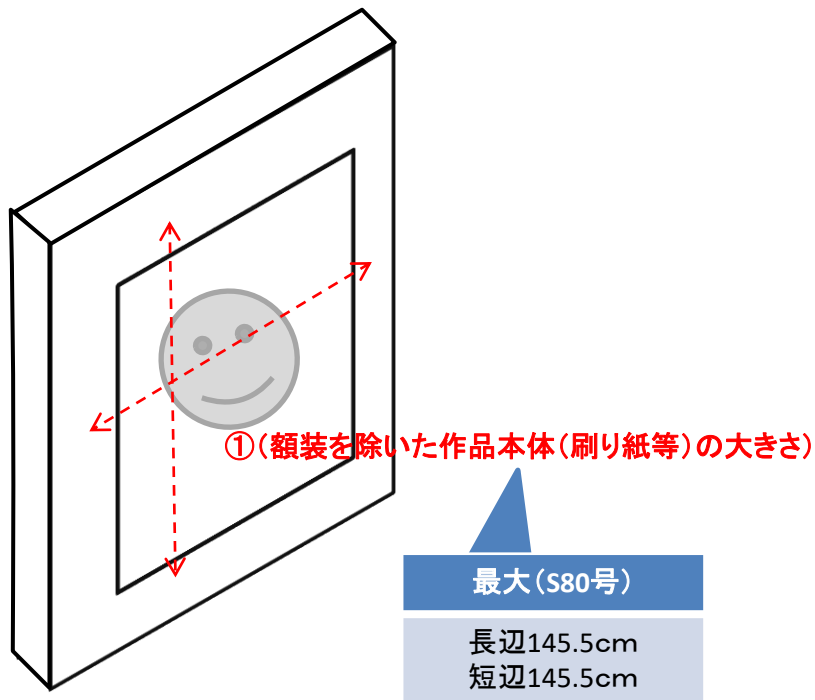
縦180cm  
横75cm

※変形サイズは短辺(50cm以上145cm以内)×長辺(72.7cm以上145.5cm以内)

- ①額装(仮縁でも可とする。)を行い、出品者において適切な装飾設備(吊り下げ金具等)をすること。
- ②20号以上80号以内であること。ただし、展示した際、壁面に対して水平方向及び垂直方向がいずれも145.5cm以内(額装除く)であること。
- ③縦額は180cm×75cm以内(額装含む)とする。

## 版画部門

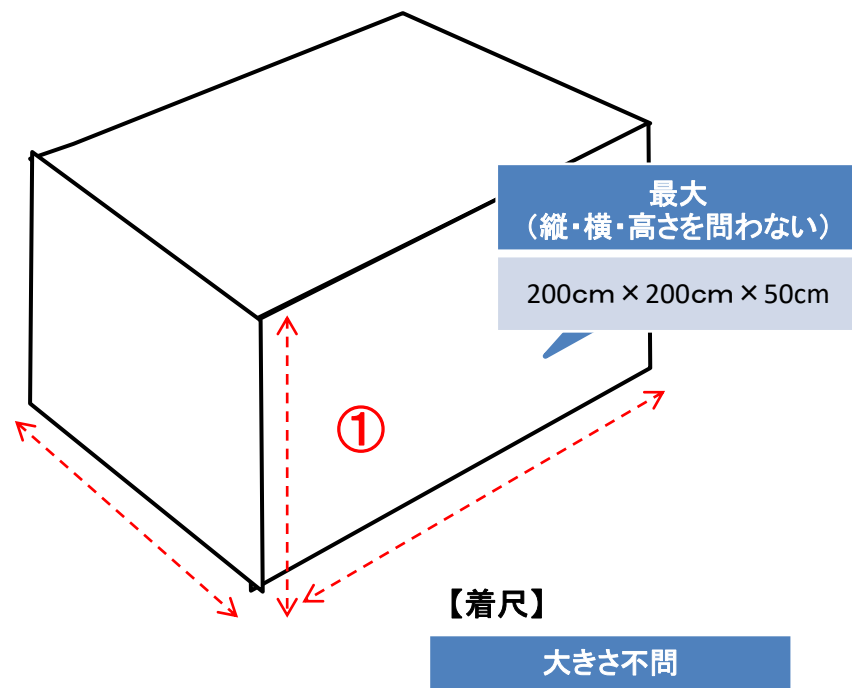
★額装にガラスを使用しないこと



※変形サイズは短辺(145cm以内)×長辺(145.5cm以内)

- ①額装(仮縁でも可とする。)を行い、出品者において適切な装飾設備(吊り下げ金具等)をすること。
- ②80号以内であること。ただし、展示した際、壁面に対して水平方向及び垂直方向がいずれも145.5cm以内(額装除く)であること。

## 工芸部門

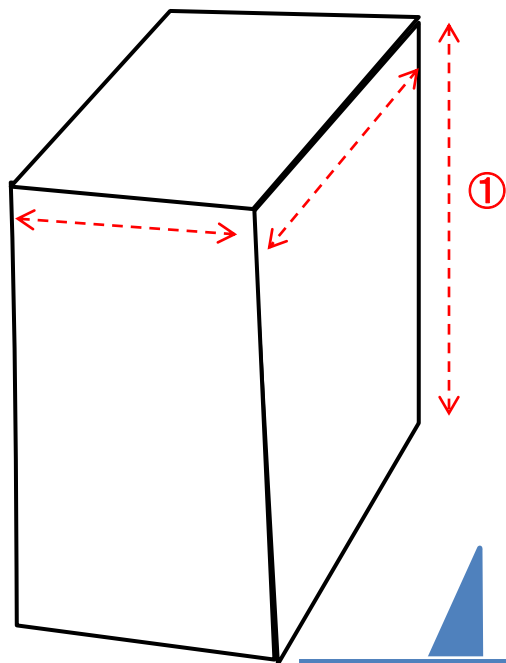


- ①200cm×200cm×50cm以内であること。(ただし、着尺は除く。)

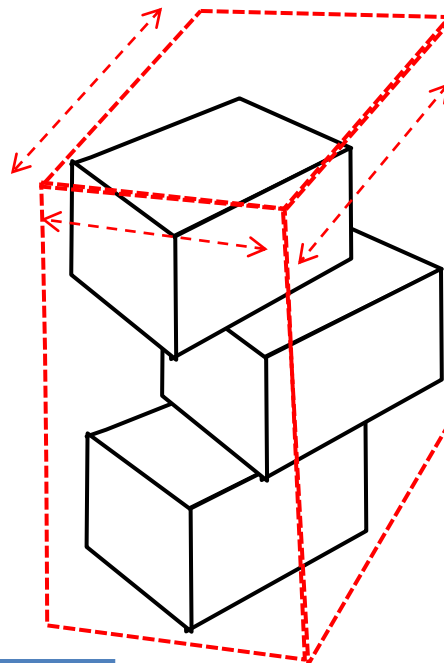
# 彫刻部門

★重さは200kg以内であること

【一個の場合】



【一組の場合】(組み立て方法が複雑ではないこと)



最大  
(縦・横・高さを問わない)

300cm × 100cm × 200cm

- ①重さ200kg以内であること。ただし、組立て作品については、個数は問わないが、組立方法が複雑であってはならず、また、計500kgを超えてはならない。  
なお、大きさは、1個又は1組につき、300cm × 100cm × 200cm以内であること。

# 書道部門

★額装にガラスを使用しないこと

①額装を含めた大きさ

【縦額・横額・縦横自由とも共通】

最小

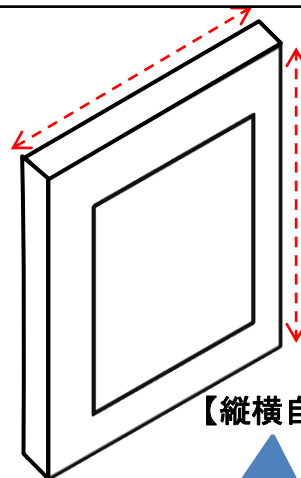
長辺63cm  
短辺45cm

【縦額の場合】

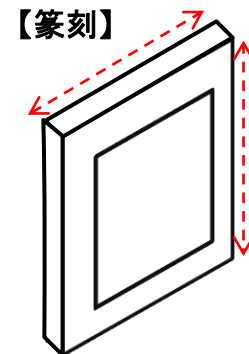
最大  
縦242cm  
横55cm

【横額の場合】

最大  
横185cm  
縦80cm



最大  
縦90cm  
横90cm



①額装を含めた大きさ

最大  
縦50cm  
横40cm

※印材の出品はよろしくない

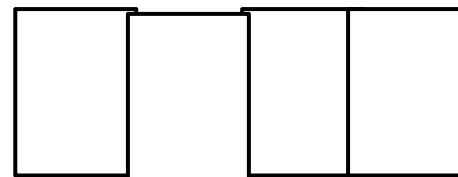
【卷子】

最大  
縦32cm  
横400cm

②

【帖】

最大  
横50cm



開いた状態

①額装(刻字を除きアクリル張りを原則とする。)とし、額装を含めて63cm×45cm以上で、縦額は242cm×55cm以内、横額は80cm×185cm以内、縦横自由の作品は90cm×90cm以内とする。また、出品者において適切な装飾設備(吊り下げ金具や紐等)をすること。

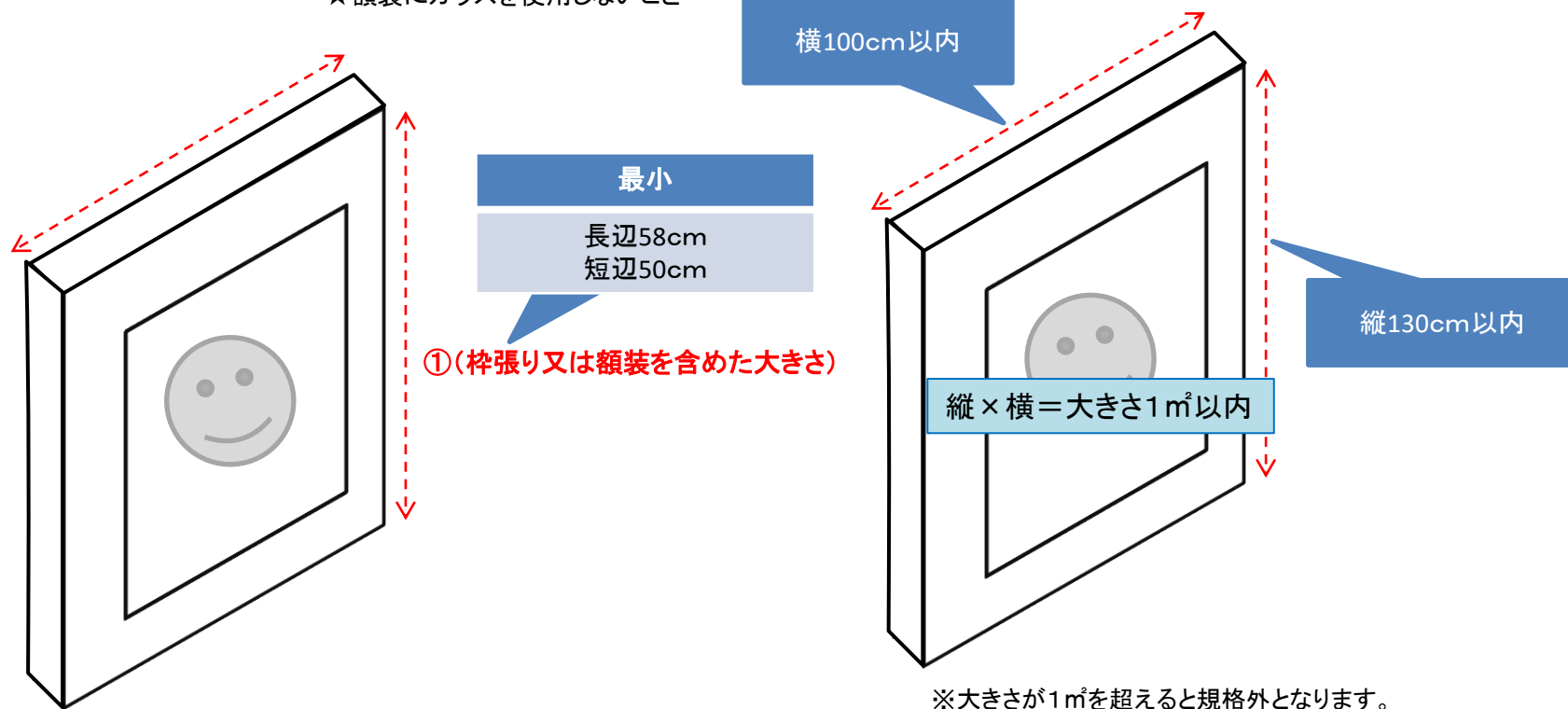
②篆刻も額装とし、額装を含めて縦50cm×横40cm以内とする。また、出品者において適切な装飾設備(吊り下げ金具や紐等)をすること。印材の出品は要しない。

③卷子、帖の仕上がり寸法は縦32cm以内、横400cm以内。帖は開いた横寸法が50cm以内とすること。ただし、展示に当たっては作品の一部のみを展示するものとする。

④全ての作品について、釈文票を作品搬入時に提出すること。(所定の釈文票にパソコン等で打ち出した紙を貼付けしたものでも可)

# 写真部門

★額装にガラスを使用しないこと



- ① 枠張り又は額装とし、枠張り又は額装を含めて、50cm×58cm以上で、大きさが1㎡以内のものとし、かつ、縦130cm、横100cm以内とする。  
また、出品者において適切な装飾設備(吊り下げ金具や紐等)をすること。
- ② 連作、組写真についても、展示できる形に組み合わせたもので、同様の規格内にまとめること。
- ③ 細縁の額を使用する場合は歪み防止のため、縦横に紐掛けあるいはワイヤー掛けする等の対策を施すこと。

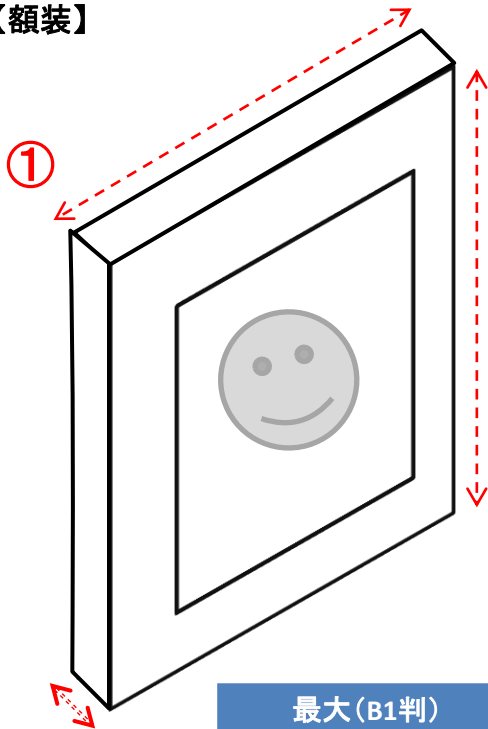
# デザイン部門

★額装にガラスを使用しないこと

★ビニール等でコーティングすること

★重さは20kg以内であること

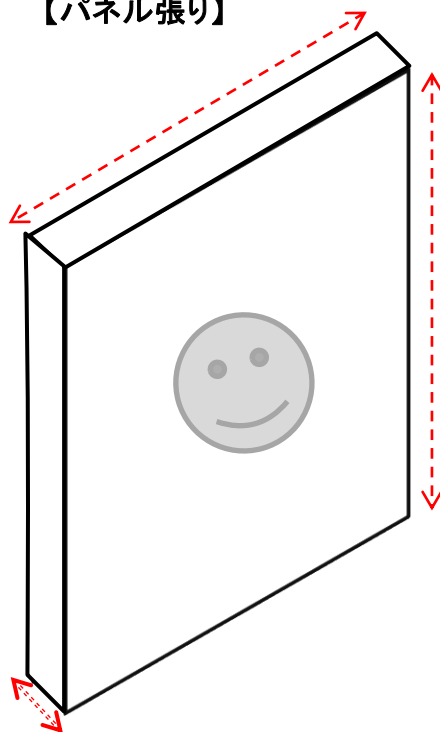
【額装】



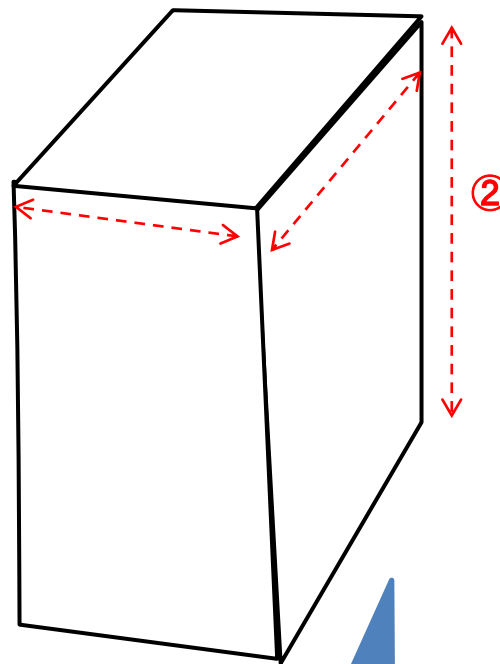
最大(B1判)

長辺 103.0cm  
短辺 72.8cm

【パネル張り】



【立体】



最大  
(縦・横・高さを問わない)

200cm × 200cm × 60cm

- ①平面作品は、B1版(103.0cm × 72.8cm)以内とし、厚さ5.0cm以内で パネル張り又は額装とする。  
ただし、パネル張りについては、ビニール等でコーティングすること。また、出品者において適切な装飾設備(吊り下げ金具や紐等)をすること。
- ②立体作品は、200cm × 200cm × 60cm以内とし、重さ20kg以内とする。
- ③共同制作の作品も出品できるものとする。
- ④実在の商品名、会社名等は表さないこと。