

## 令和6年度鳥取県雨水貯留タンク設置業務（その1）仕様書

### 1. 業務目的

近年多発する浸水被害に対応するため、本県では「流域治水」の取組を進めており、その取組の1つとして、「雨水貯留タンク」の取組拡大のため公共施設への試行設置を実施している。

### 2. 業務内容

指定する公共施設「鳥取市立美保南小学校」及び「なごみ苑」（位置は別紙設置位置予定箇所参照）に「雨水貯留タンク」を設置する。

### 3. 業務範囲

本業務範囲は、本仕様書に示す現地確認、設置部材購入・設置、調整及び発注者の行う完成検査に合格するまでの一切の業務とする。

設置費用は、過年度実績により「1箇所当たり配管工0.5人、普通作業員2.0人」を見込んでいるが、現場条件等により変更が必要とある場合、事前協議により変更契約の対象とする。

### 4. 納入箇所

指定する公共施設「鳥取市立美保南小学校」及び「なごみ苑」  
（位置は別紙設置位置予定箇所参照）

### 5. 業務期間

本業務の業務期間は、契約締結日から令和6年10月31日までとする。

### 6. 仕様

#### 【本体仕様】

- (1) 容量1000ℓ以上
- (2) 蛇口、分流器付き
- (3) 現地調査により設置架台が必要な場合、協議により変更契約の対象とする。
- (4) 詳細な仕様は製品発注前に発注者と協議して決定すること。

### 7. 業務計画書

- (1) 受注者は、契約締結後15日以内に業務計画書を作成し、発注者に提出し、承諾を得なければならない。
- (2) 業務計画書には、契約図書に基づき下記事項を記載するものとする。

ア 業務概要

- イ 実施方針
- ウ 業務工程
- エ 業務組織計画
- オ 打合せ計画
- カ 成果品の品質を確保するための計画
- キ 成果品の内容、部数
- ク 連絡体制（緊急時含む）
- ケ 使用する主な機器
- コ その他

## 8. 承諾図書

受注者は、設置する機器について、事前に発注者に承諾図書を提出し、発注者の承諾を得ること。

## 9. 成果品

成果品は、下表に定めるものを取りまとめの上、A4 チューブファイルで提出のこと。

品 名	媒体の種別・提出部数
承諾図書	A4 版製本 1 部
完成図書	A4 版製本 1 部、電子媒体 1 部
機器規格一覧表	A4 版製本 1 部、電子媒体 1 部
取扱説明書	A4 版製本 1 部、電子媒体 1 部
協議記録簿	A4 版製本 1 部
社内検査リスト	A4 版製本 1 部
調整記録簿	A4 版製本 1 部
雨水貯留タンク	2 基（現地設置）
その他必要と認められるもの	必要部数

\* 電子媒体は、CD-R 又は、DVD-R とする。

## 10. 守秘事項等

- (1) 本業務における成果物（中間成果物を含む。）については、本業務においてのみ使用することとし、これらを蓄積したり、他の目的に使用してはならない。
- (2) 本業務の履行に当たって、知り得た秘密を漏らしてはならない。

## 11. 完了報告及び検査

受注者は、本業務を完了したときは、業務完了の日から 10 日以内に完了報告書を発注者に提出し、発注者の検査を受けるものとする。

1 2. 仕様書遵守に要する経費

本仕様書を遵守するために要する経費は、全て受注者の負担とする。

1 3. 契約内容の変更について

設置数量の異動、現地精査に伴う仕様の変更及びその他設置に伴う機器付属品の追加等については、発注者と受注者とが協議の上、必要に応じて変更契約の対象とする。

1 4. 疑義

この仕様書に定めのない事項又はこの仕様書について疑義の生じた事項については、発注者と受注者とが協議して定めるものとする。

# 業 務 概 要 書

- 1 業 務 名 令和6年度鳥取県雨水貯留タンク設置業務（その1）
- 2 業 務 場 所 鳥取市
- 3 履 行 期 間 令和6年10月31日限り
- 4 事 業 目 的
- 5 業 務 内 容 雨水貯留タンク設置 2基

令和6年度鳥取県雨水貯留タンク設置業務（その1）数量総括表

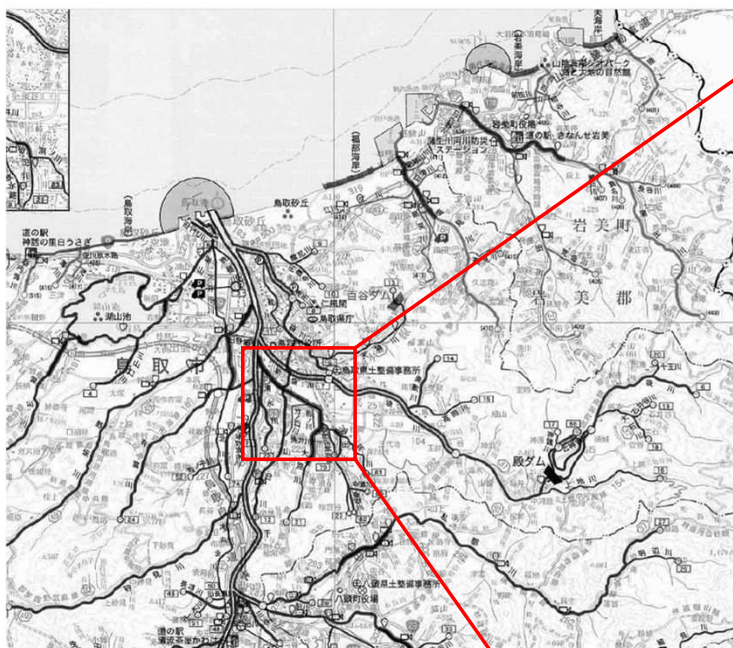
**現地作業**

区分	内容	数量	単位	
機器設置		2	箇所	

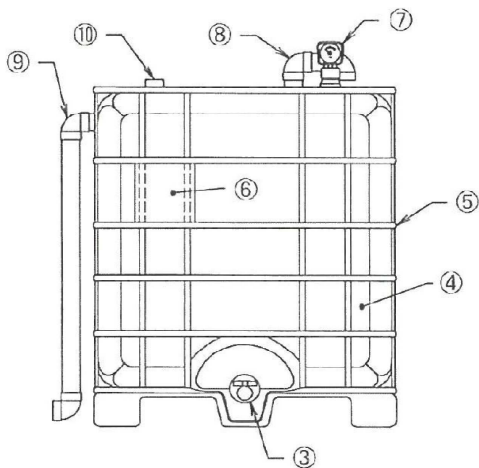
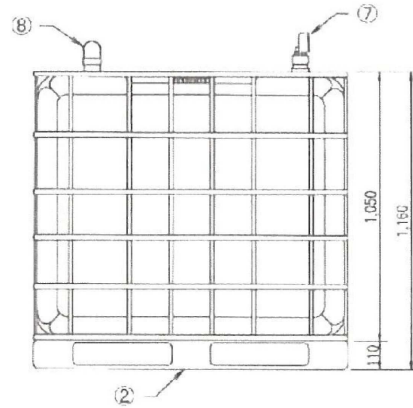
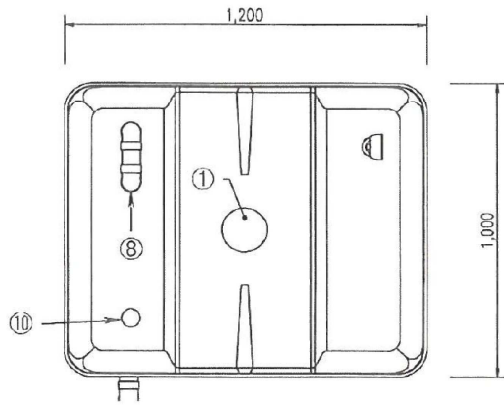
**材料**

区分	内容	数量	単位	
雨水貯留 タンク	タンク本体（1000ℓ用）	2	基	
	分流部材（雨樋からの分岐用）	2	基	
	蛇口部材	2	基	※本体に含む

# 設置位置予定箇所



## 雨水貯留タンク 参考図



NO.	各部名称	材質
①	上蓋(φ150)	ポリエチレン
②	パレット	フレームタイプ
③	排出バルブ(φ40)	ポリエチレン
④	タンク本体(1000ℓ)	ポリエチレン(黒)
⑤	補強枠(φ20)	亜鉛メッキ鋼板
⑥	プレート(200×200×T3)	塩ビ樹脂
⑦	水位計	ABS樹脂
⑧	エア抜き(φ50)	塩ビ樹脂
⑨	オーバーフロー管(φ50)	塩ビ樹脂
⑩	流入管(φ50)	塩ビ樹脂
	受台	プラスチック
	自重(空時)	64kg

※当該図面の寸法、仕様を指定するものではありません。

※容量(1000ℓ以上)は必ず満すこと。