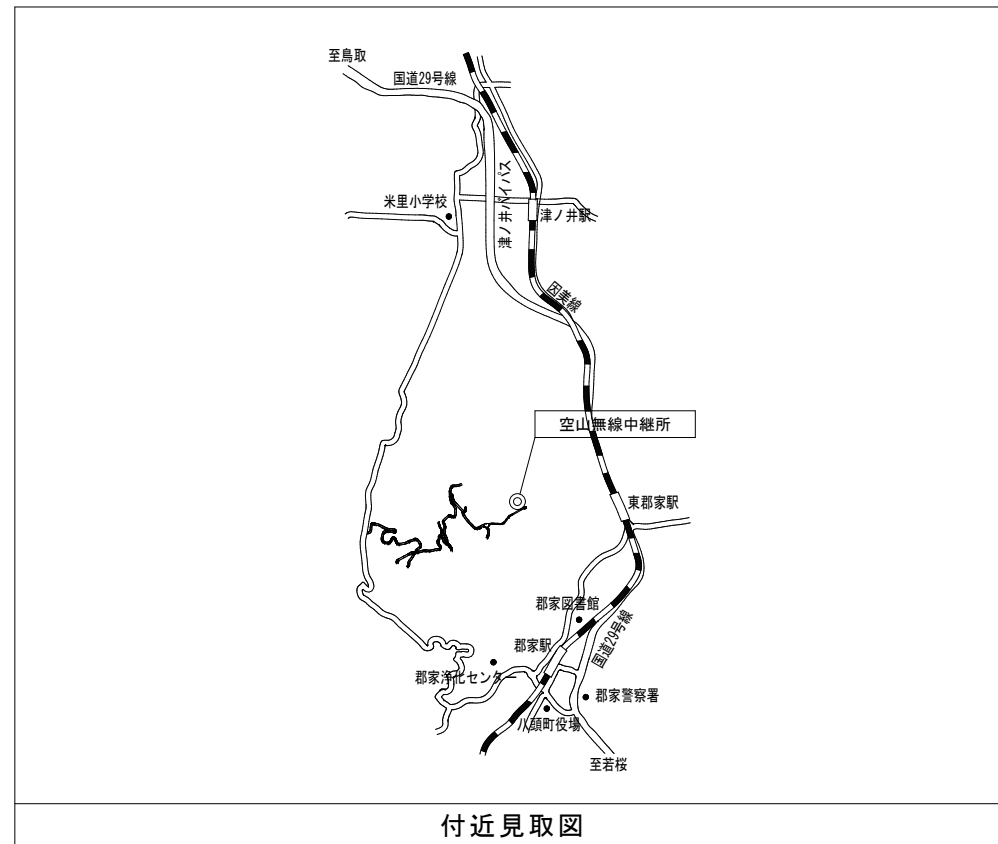
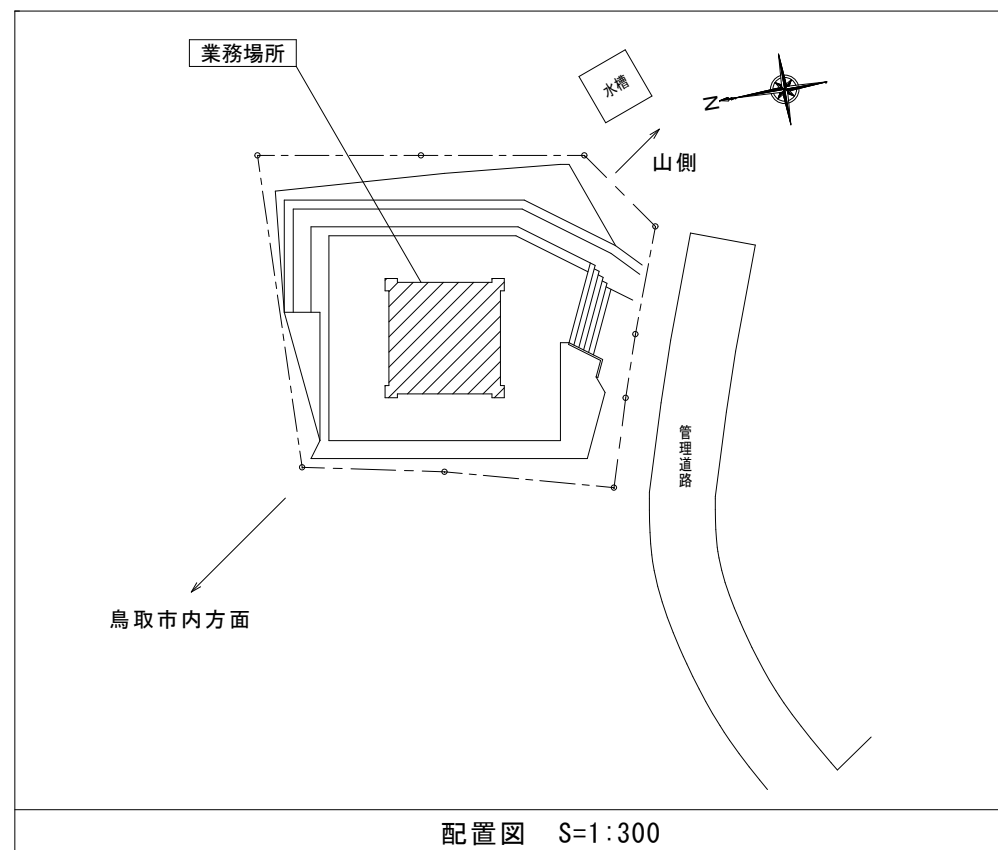


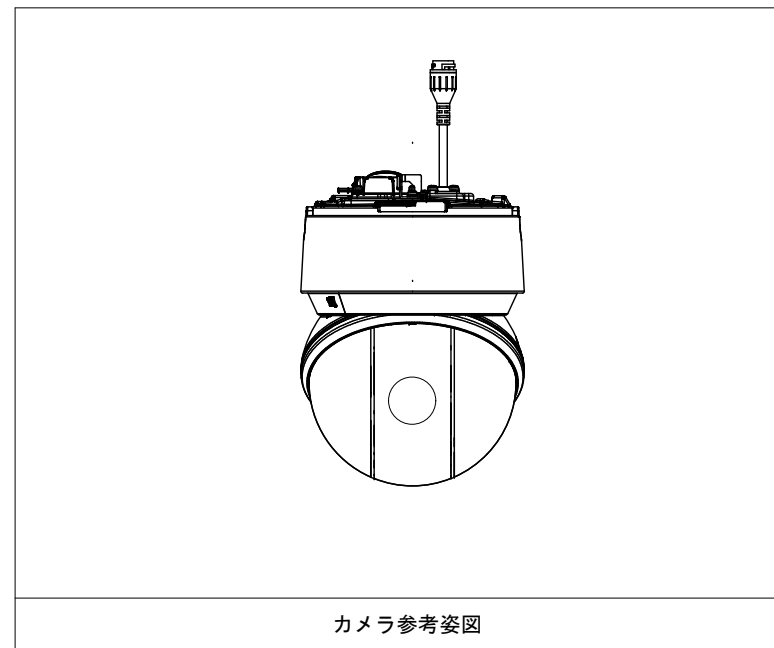
空山無線中継所



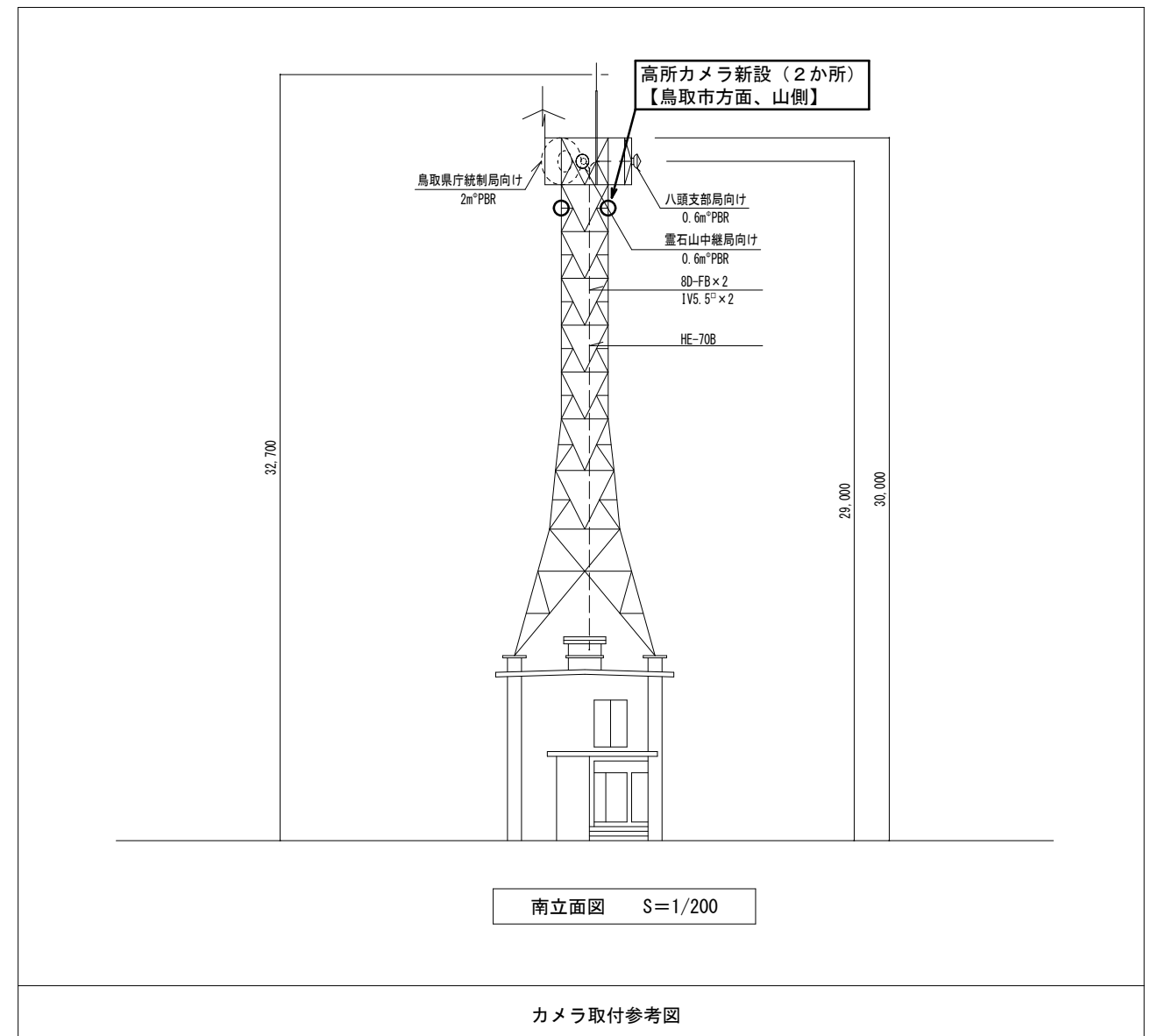
付近見取図



配置図 S=1:300

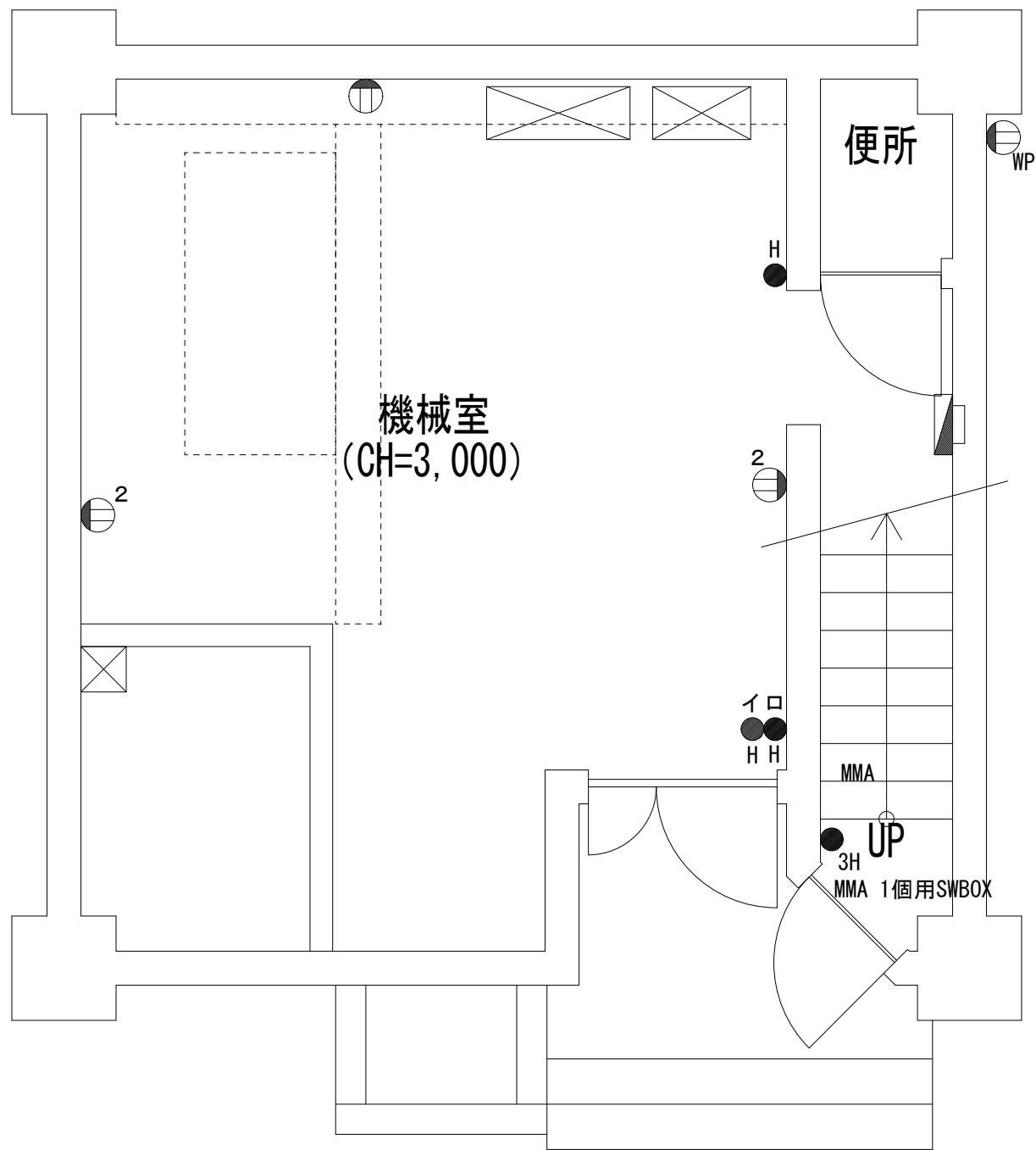


カメラ参考姿図

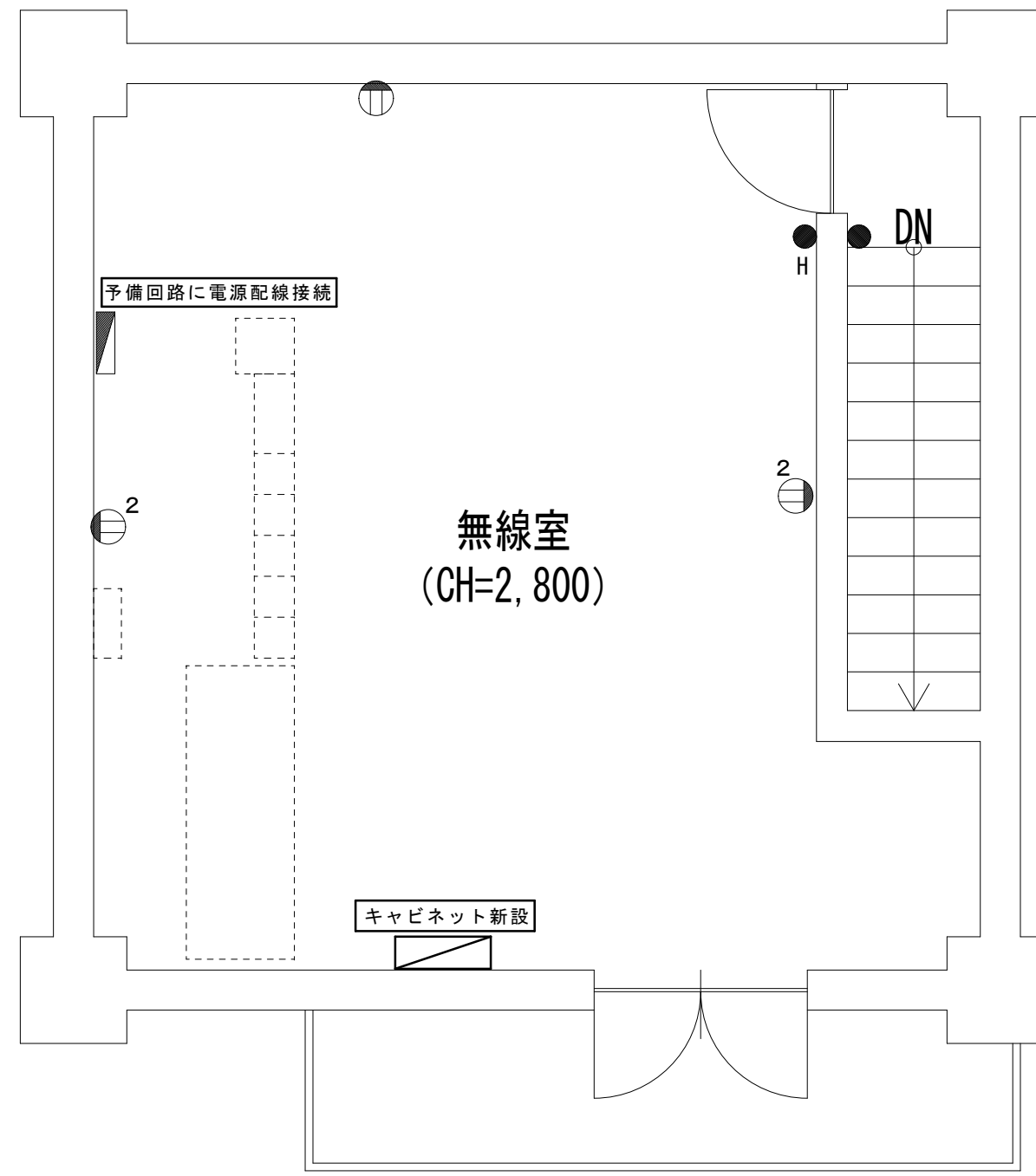


カメラ取付参考図

| | | | | | | | | | | | | |
|------|------------------------|--------------------|----------------|---------------|------|-----|------|----|----|----|----|-------|
| 委託名称 | 鳥取県空山無線中継所外高所カメラ設置委託業務 | SCALE | DATA | 危機管理部危機対策・情報課 | 課長 | 情報官 | 課長補佐 | 合議 | 担当 | 年度 | 縮小 | 図面NO. |
| | 図名 | (空山) 付近見取図、配置図、立面図 | 1/300 1/200 | | R6.9 | | | | | | R6 | A2→A3 |



1階 1:30



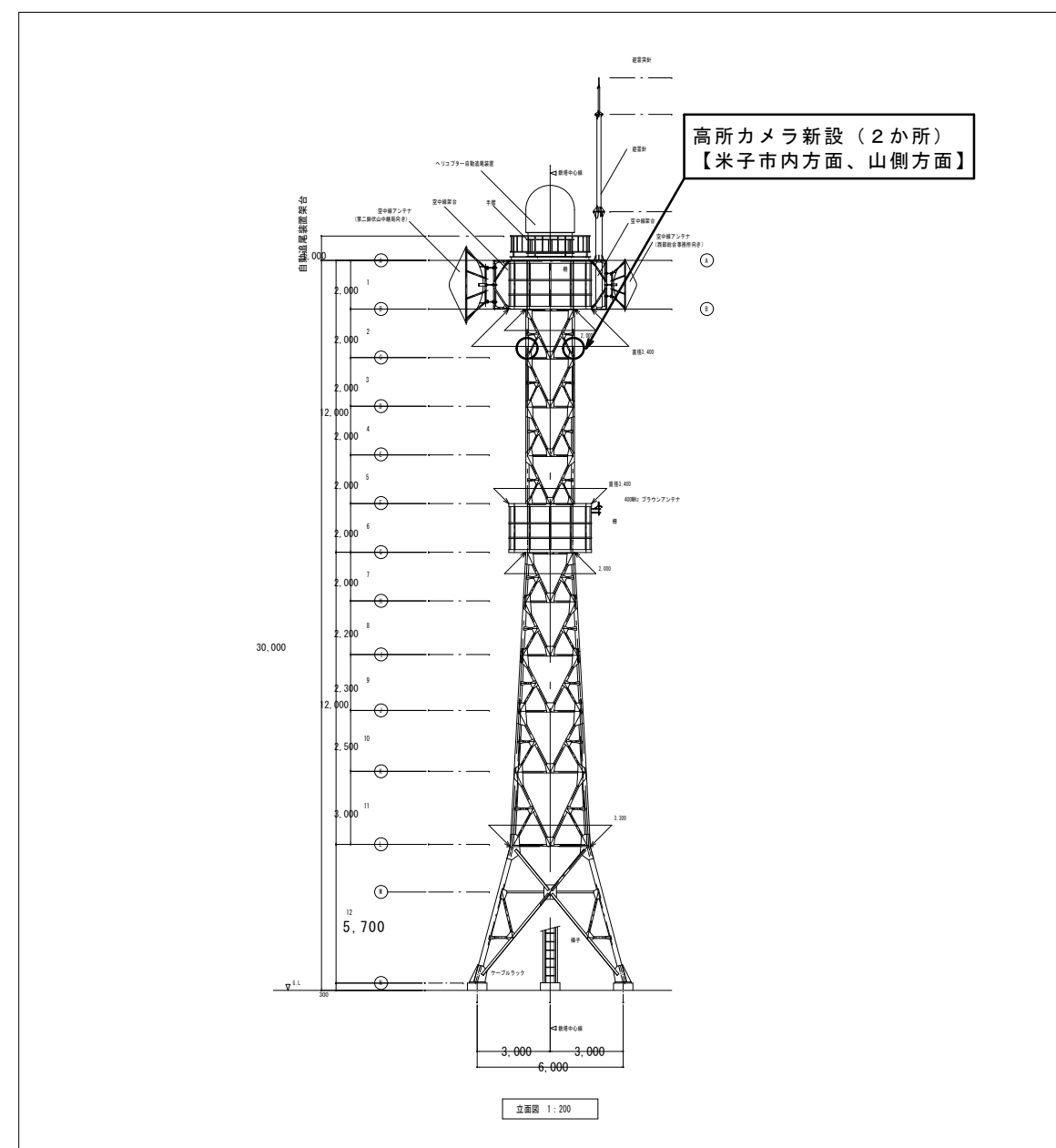
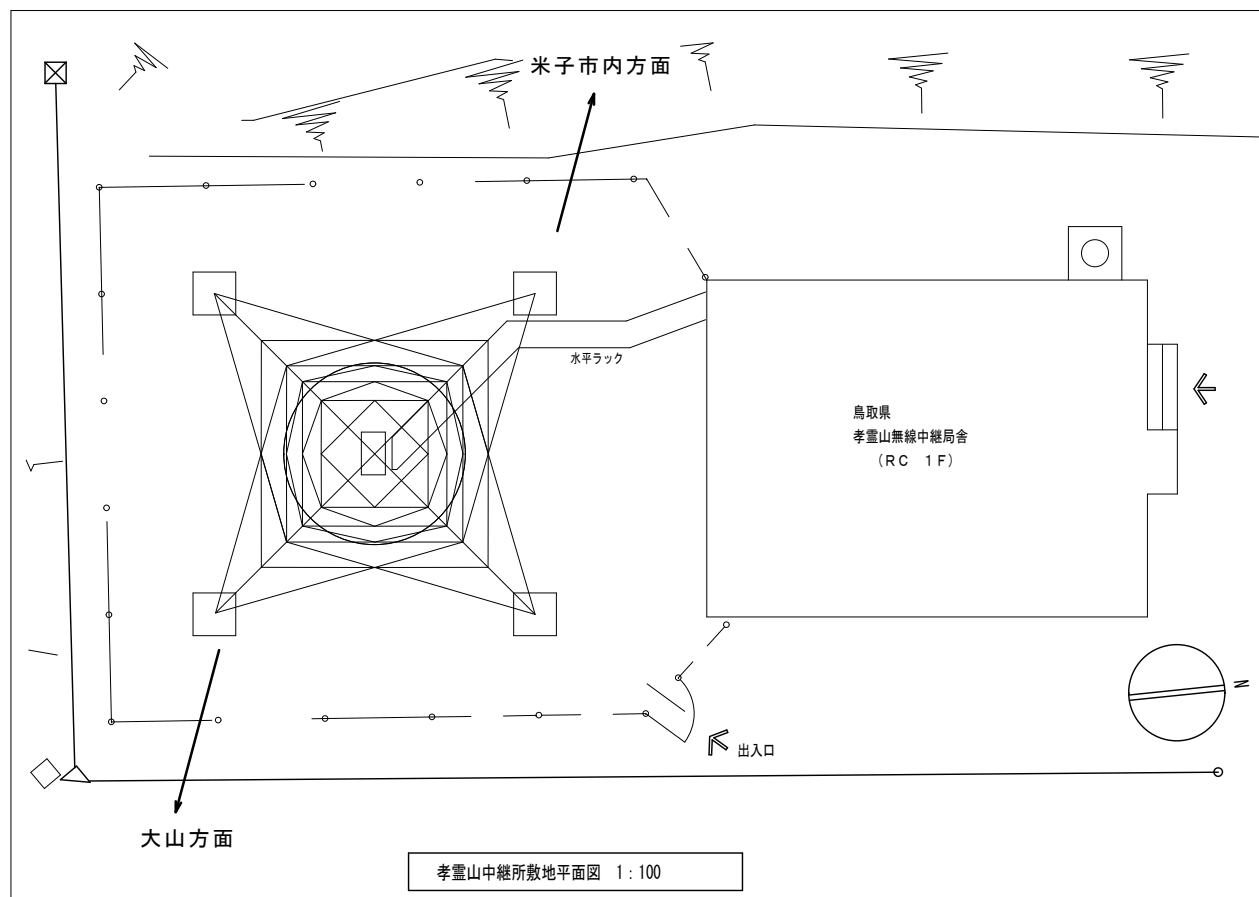
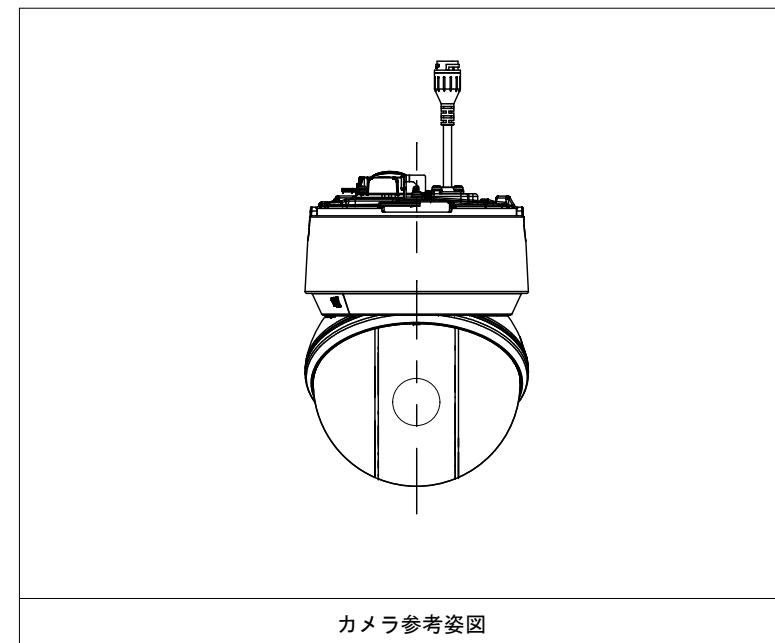
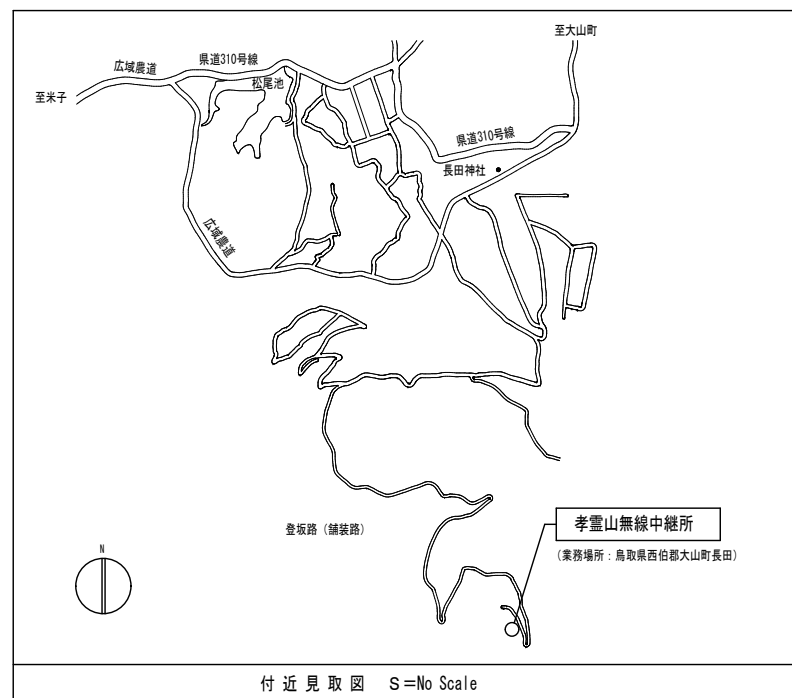
2階 1:30

特記事項

- 1 2階既設分電盤予備回路を使用し、新設キャビネットまで配線配管。
- 2 キャビネット新設 1面
- 3 キャビネット内に、露出コンセント1個及び通信機器一式を収納する。
- 4 機器配置は、現地調査の上検討すること。

| | | | | | | | | | | | | |
|------|------------------------|------------|------|---------------|------|-----|------|----|----|----|----|-------|
| 委託名称 | 鳥取県空山無線中継所外高所カメラ設置委託業務 | SCALE | DATA | 危機管理部危機対策・情報課 | 課長 | 情報官 | 課長補佐 | 合議 | 担当 | 年度 | 縮小 | 図面NO. |
| | 図名 | (空山) 1階平面図 | 1/30 | | R6.9 | | | | | | R6 | A2→A3 |

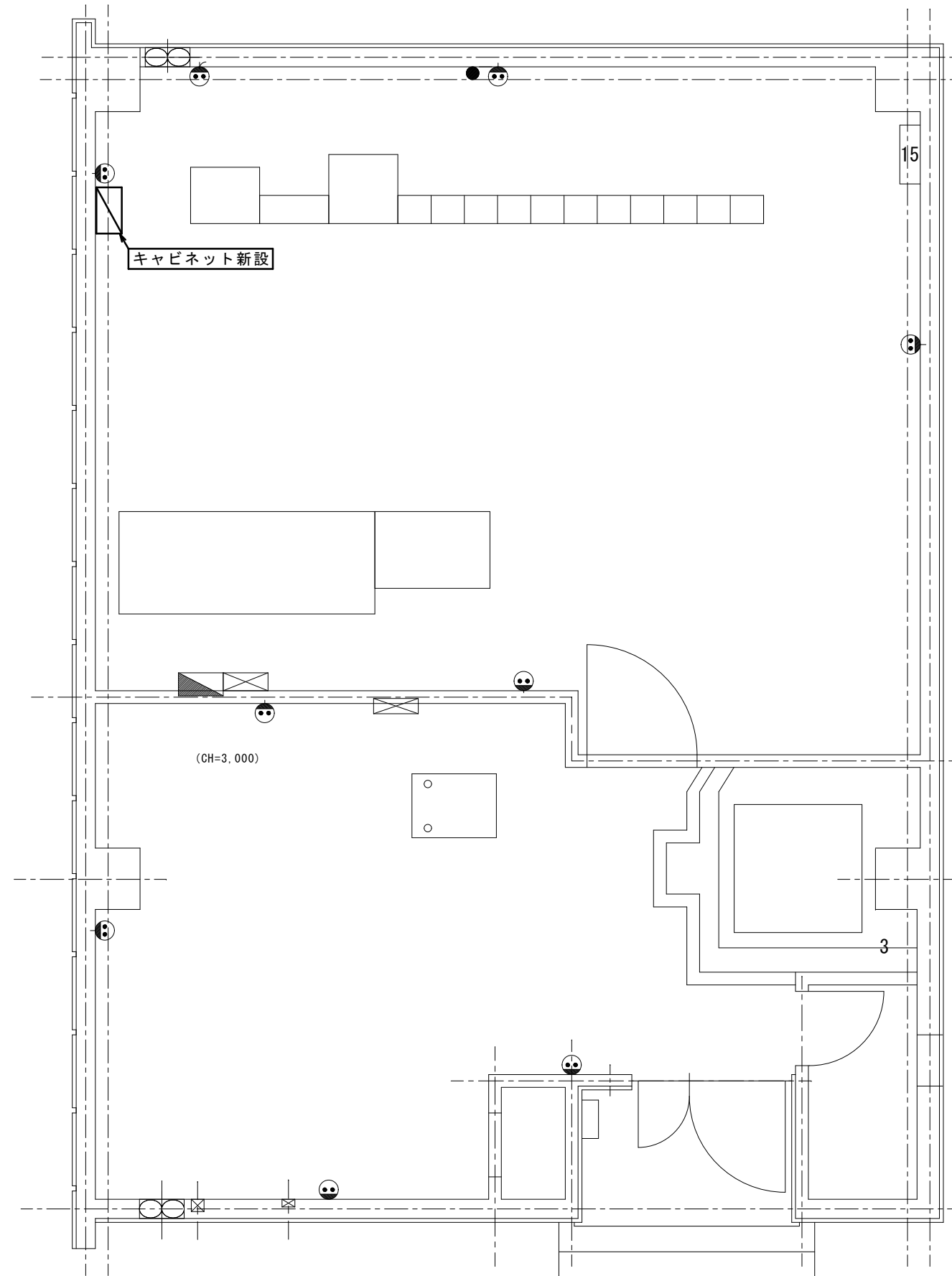
孝靈山無線中継所



| | | | | | | | | | | | | |
|------|------------------------|----------------|------|---------------|----|-----|------|----|----|----|----|-------|
| 委託名称 | 鳥取県空山無線中継所外高所カメラ設置委託業務 | SCALE | DATA | 危機管理部危機対策・情報課 | 課長 | 情報官 | 課長補佐 | 合議 | 担当 | 年度 | 縮小 | 図面NO. |
| 図名 | (孝靈山) 付近見取図、配置図、立面図 | 1/100 1/200 | R6.9 | | | | | | | | R6 | A2→A3 |

特記事項

- 1 既設防災情報ポータルサイトUPSに電源を接続
- 2 キャビネット新設 1面
- 3 キャビネット内に、通信機器一式を収納する。
- 4 機器配置は、現地調査の上検討すること。



1階平面図 1:30

| | | | | | | | | | | | | |
|------|------------------------|-------------|------|---------------|------|-----|------|----|----|----|----|-------|
| 委託名称 | 鳥取県空山無線中継所外高所カメラ設置委託業務 | SCALE | DATA | 危機管理部危機対策・情報課 | 課長 | 情報官 | 課長補佐 | 合議 | 担当 | 年度 | 縮小 | 図面NO. |
| | 図名 | (孝霊山) 1階平面図 | 1/30 | | R6.9 | | | | | | R6 | A2→A3 |