

# 自社開発商品に夢を託して

[平成19年度 技術革新賞] 株式会社 ウメカワ (大山町)





そしてこれまで培ってきた  
技術力を活かし  
工作機械・建機車両向けの  
新しいギアポンプの開発を  
目指すことになった

油圧ショベルや  
ミキサー車などでも  
使われています

**GEAR PUMP**



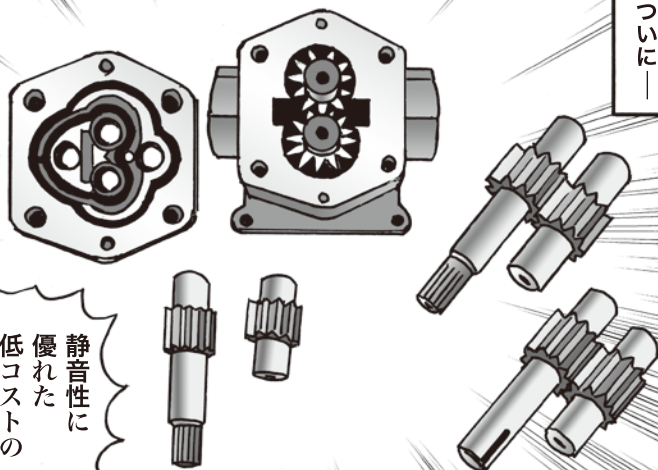
鳥取大学  
宮近教授の  
協力を得て



学生たちも含め  
産学協同での  
研究・開発は  
2年の歳月を  
費やした



そして  
ついに



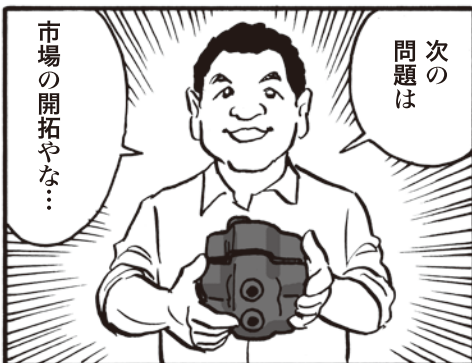
自信を持って  
世に送り出せる  
ギアポンプが完成

静音性に  
優れた  
低コストの  
製品が  
できたぞ！



次の  
問題は

市場の開拓やな...



狭い国内市場より  
海外だと考え

謝々  
サンキネ  
カムサ  
ハンニダ

様々な交渉にあたったが  
なかなかまとまらなかった



