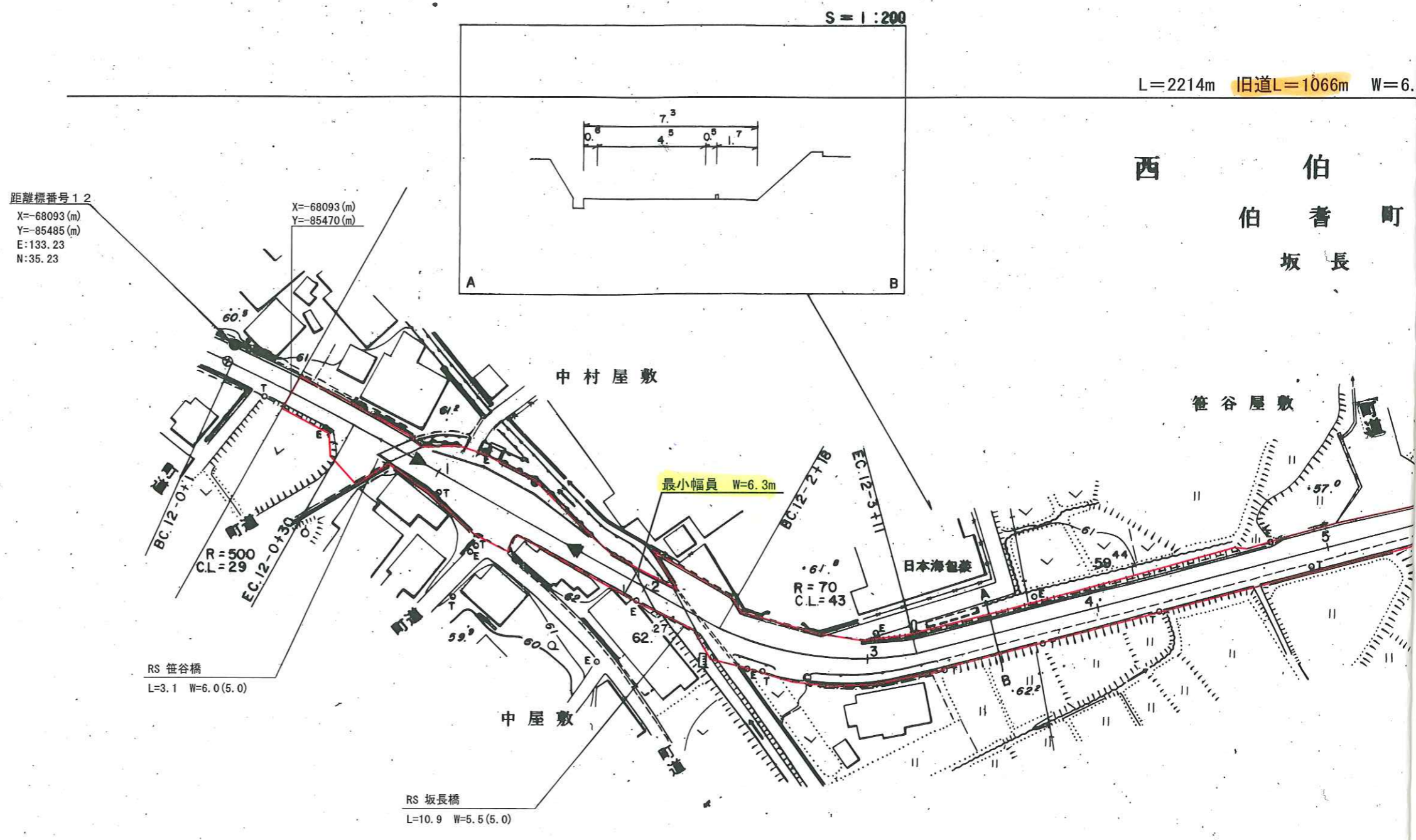
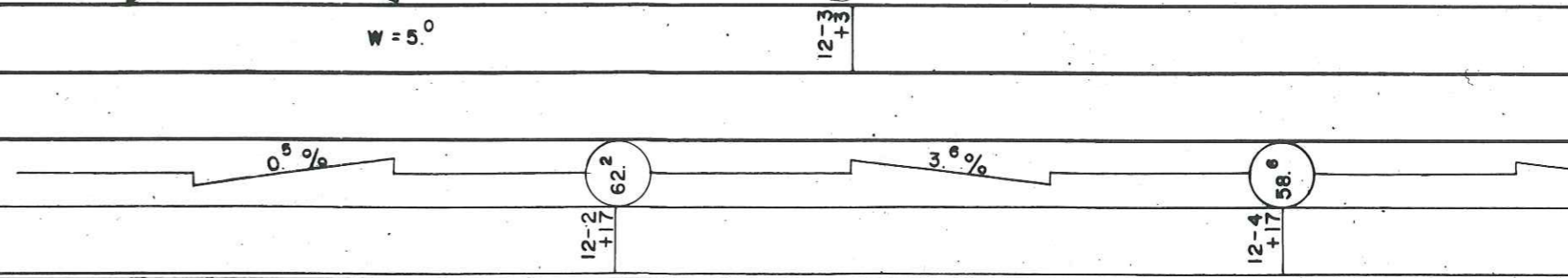


# 道 路 台

調製年月	平成21年12月	図面縮尺	1:1,000	路線コード	22-316	道路種別
------	----------	------	---------	-------	--------	------



距離標番号 12  
 X=-68093 (m)  
 Y=-85485 (m)  
 E:133.23  
 N:35.23



(有) 有限会社 コウリヨウ  
 江崎技研コンサルタンツ  
 (株) アートスペース

車道幅員	
路面種類	
縦断勾配	
距離程	

(21-00)平成21年度

一般県道

路線名

米子岸本線

区間

12-1 ~ 13-0

図面番号

旧道-2

3m ~ 20.3m

75.0m

郡

終 同町大殿字北檜1904地先

NO. 12-7+27

距離標番号13

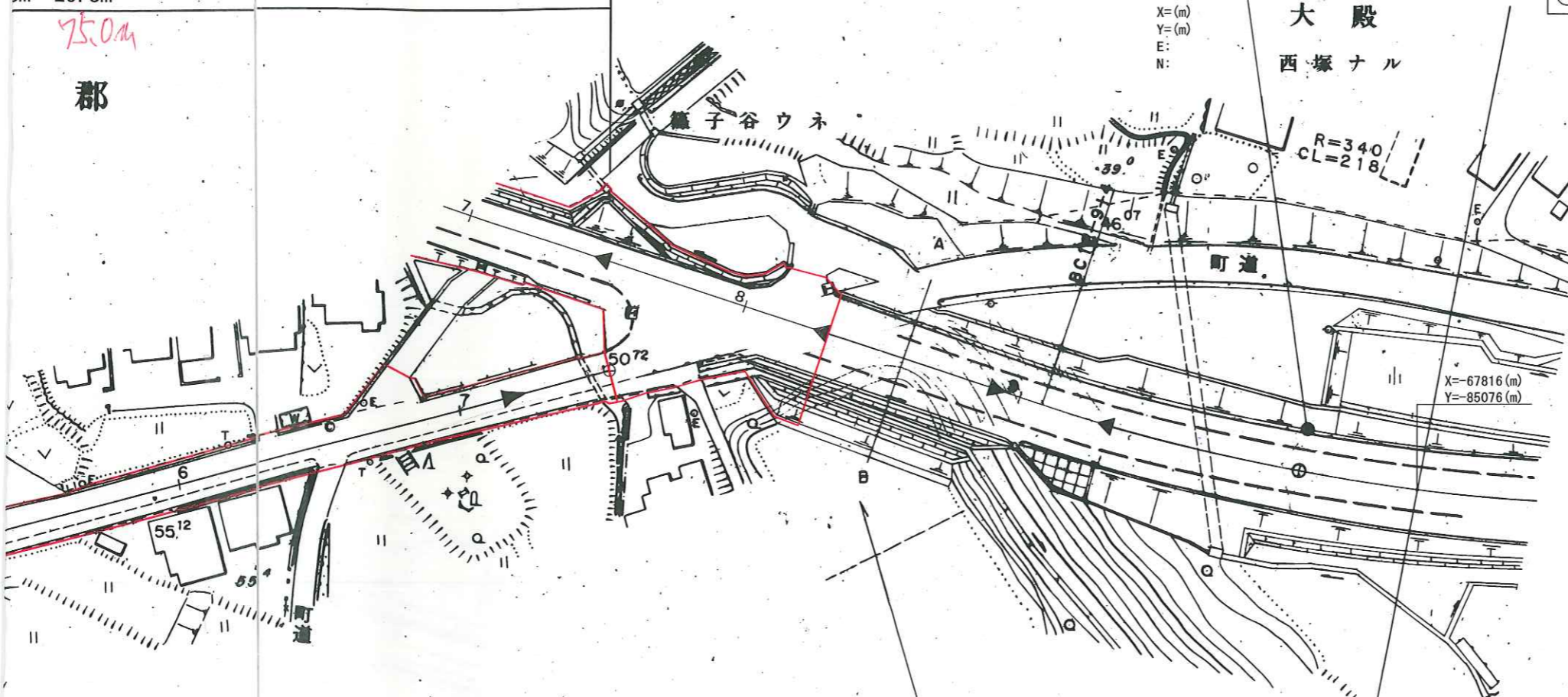
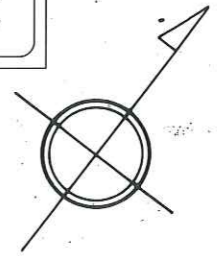
X=(m)  
Y=(m)  
E:  
N:

大殿

西塚ナル

R=340  
CL=218

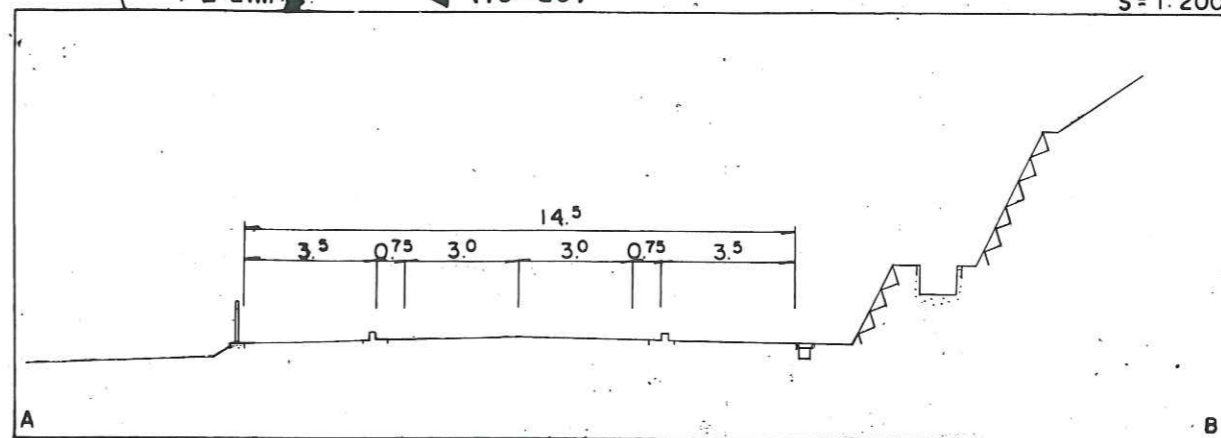
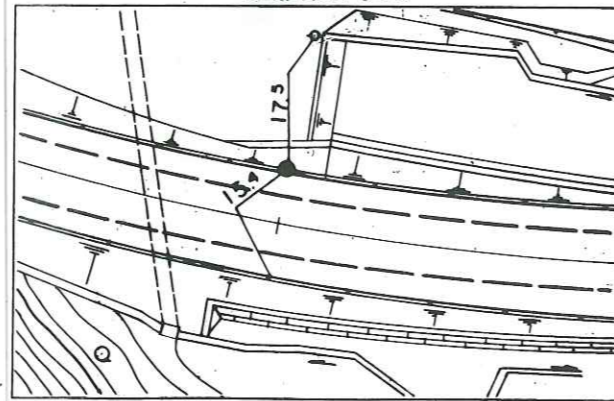
修正後



平成18年度道路災害復旧工事  
L=21m (19-20)

S=1:200

距離標番号13



(マイクロフィルム管理番号11-29)  
平成11年度 緊急地方道路整備工事(改良) L=791m

道路改良工事 L=2241m

W=4.5

W=6.0

B

A

4.4%

54.2

5.2%

49.7

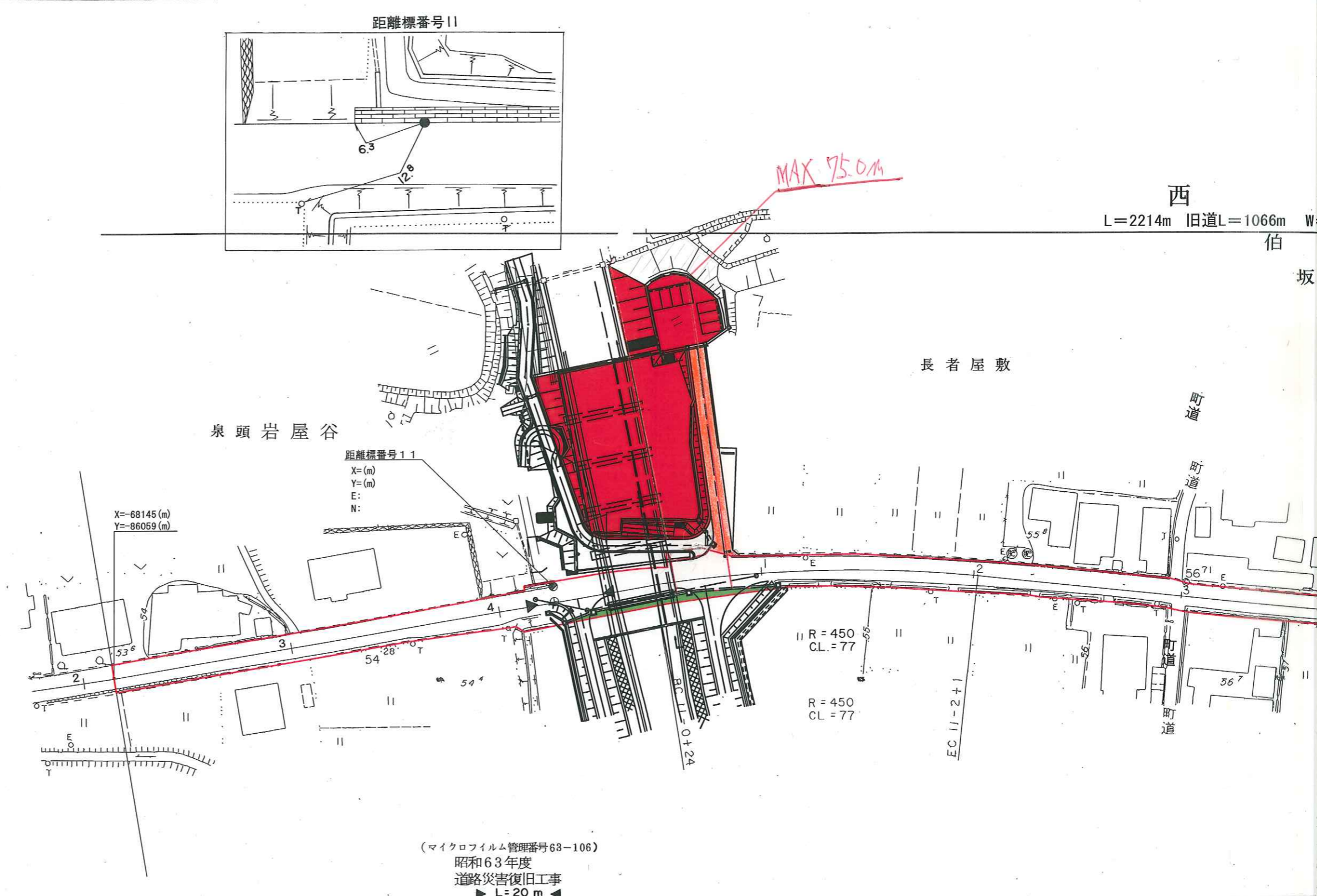
4.2%

12-6  
+17

12-8  
+3

# 道 路 台

調製年月	平成21年12月	図面縮尺	1:1,000	路線コード	22-316	道路種別	
------	----------	------	---------	-------	--------	------	--



(マイクロフィルム管理番号63-106)  
 昭和63年度  
 道路災害復旧工事  
 ▶ L=20 m ◀

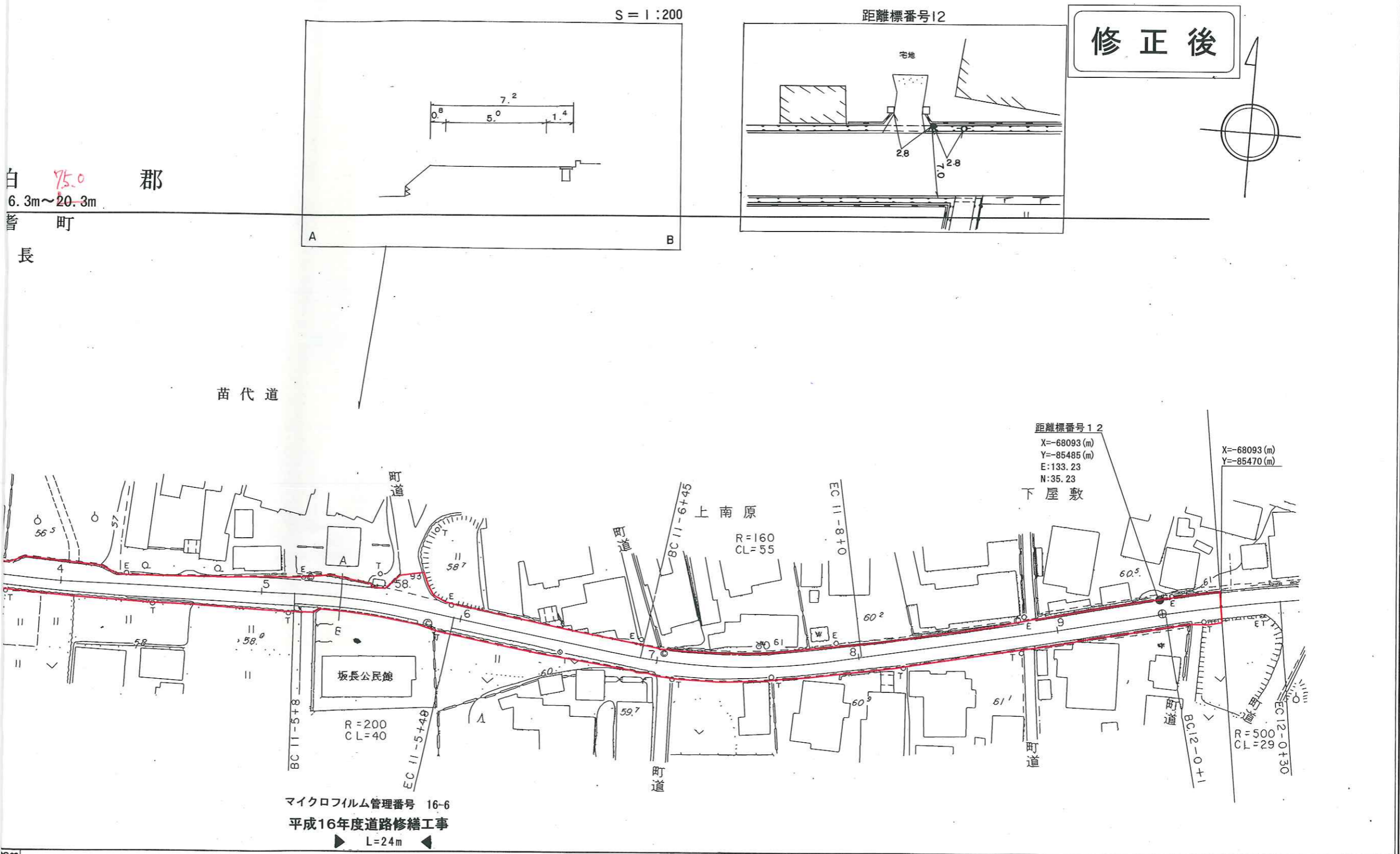
(株)アーペース  
 (有)イズミ設計コンサルタント  
 野口技研有限公司

車道幅員	W=4.0
路面種類	(21-00)平成21年
縦断勾配	
距離程	

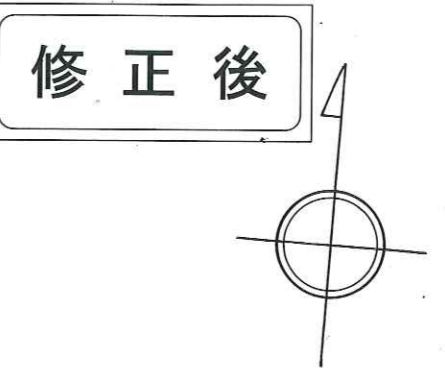
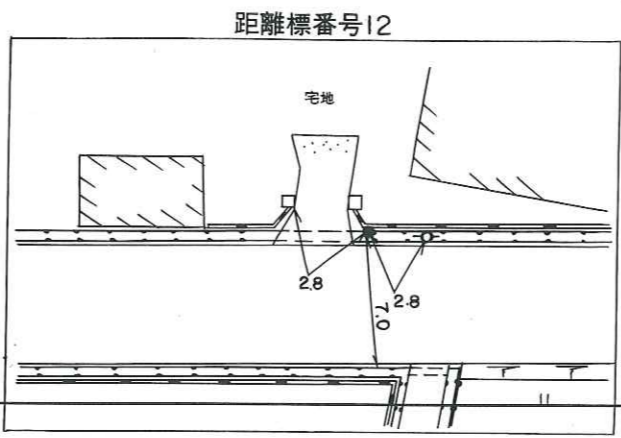
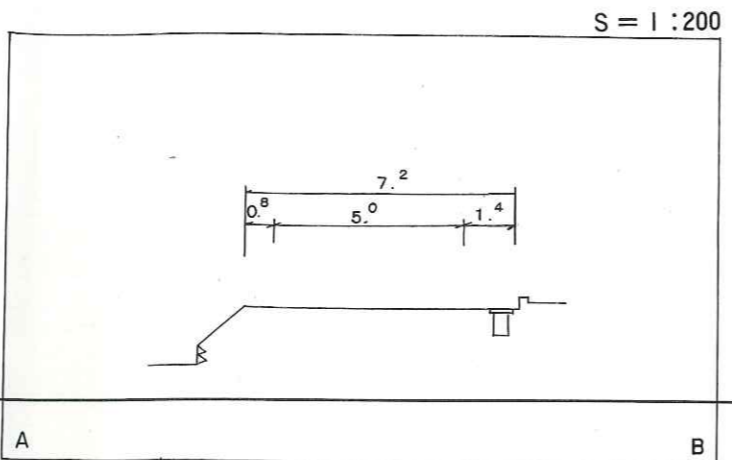
# 長 平 面 図

# 鳥 取 県

一般県道	路線名	米子岸本線	区間	10-4 ~ 12-0	図面番号	旧道-1
------	-----	-------	----	-------------	------	------



白 75.0 郡  
 6.3m ~ 20.3m  
 菅 町  
 長

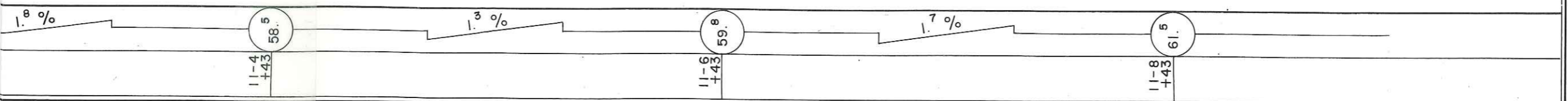


距離標番号 12  
 X=-68093 (m)  
 Y=-85485 (m)  
 E:133.23  
 N:35.23  
 下屋敷

マイクロフィルム管理番号 16-6  
 平成16年度道路修繕工事  
 L=24m

W = 5.0

道路改良工事 L=2241m



この地図は、建設省国土地理院長の承認を得て、同院所管の測量標及び測量成果を使用して調製したものである (承認番号) 昭53. 中公第 77 号