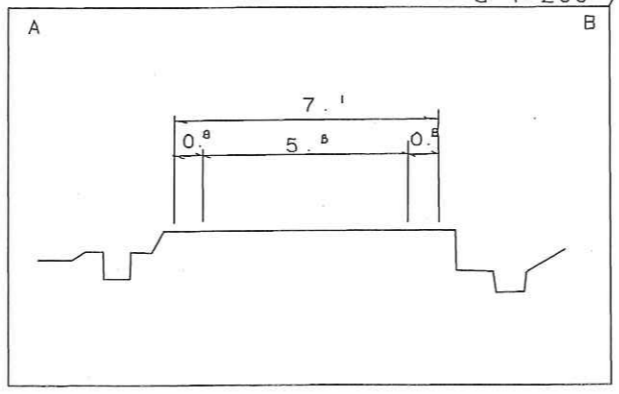
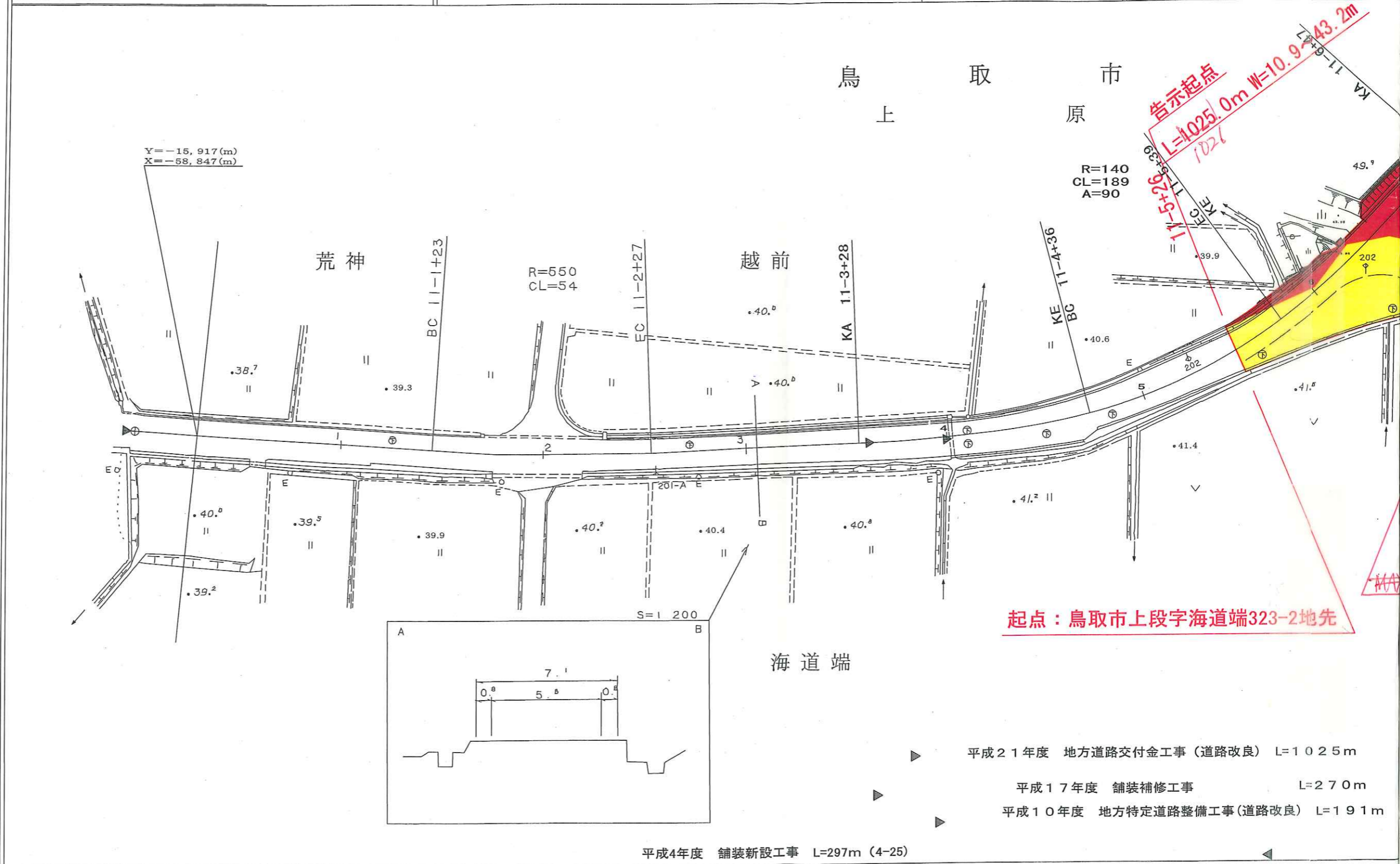


道 路 台 帳

調製年月平成18年3月 図面縮尺1:1000 路線コード 21-49 道路種別 主要



車道幅員	
路面種類	
縦断勾配	
距離程	<p>11-1 +43 40.4</p> <p>11-3 +43 41.7</p> <p>11-5 +30 43.1</p>

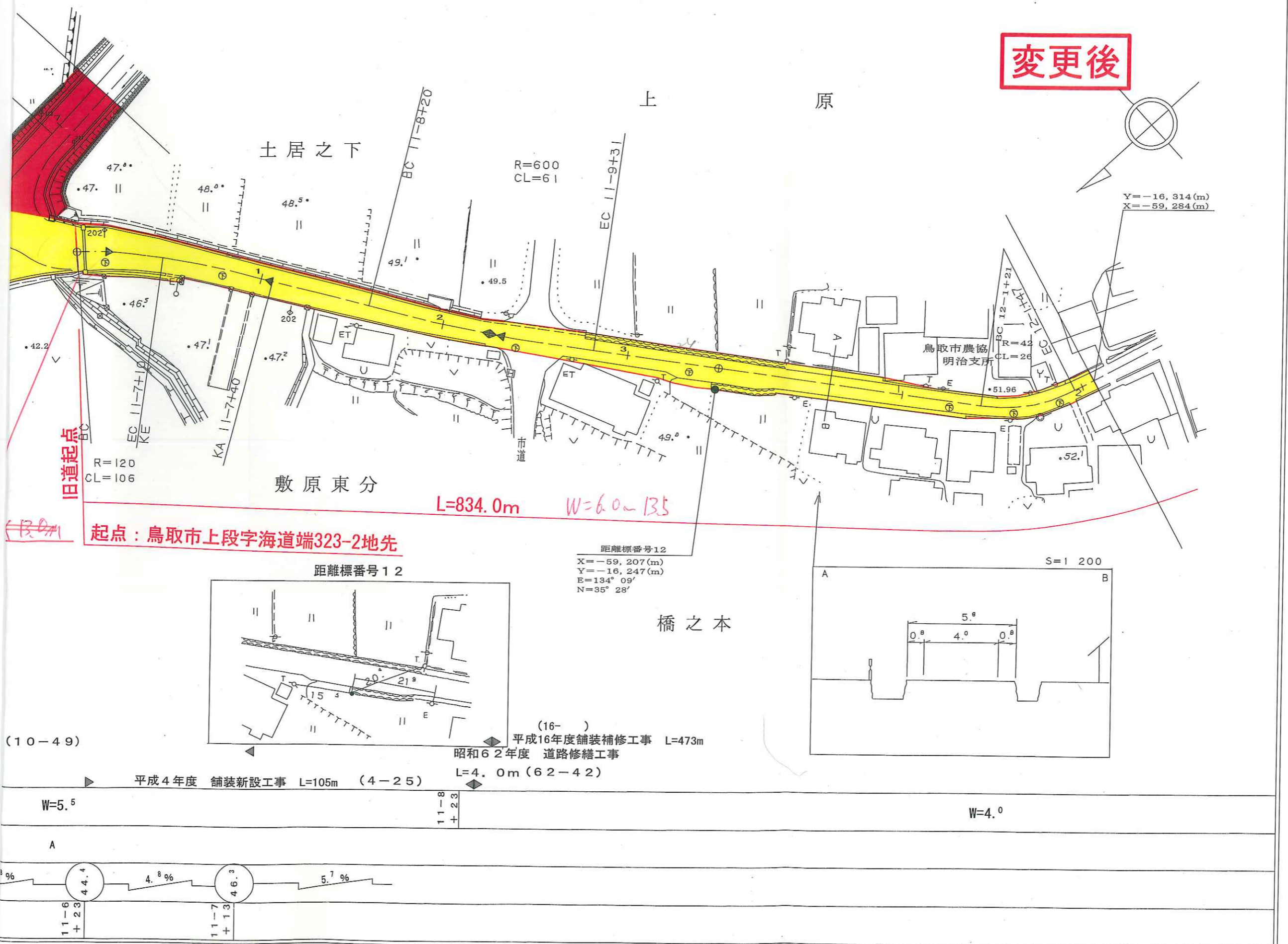
宇良システムイーエスプラン

平面図

鳥取県

地方道	路線名	鳥取河原用瀬線	区間	11-1 ~ 12-2	図面番号	52 - 10
-----	-----	---------	----	-------------	------	---------

変更後



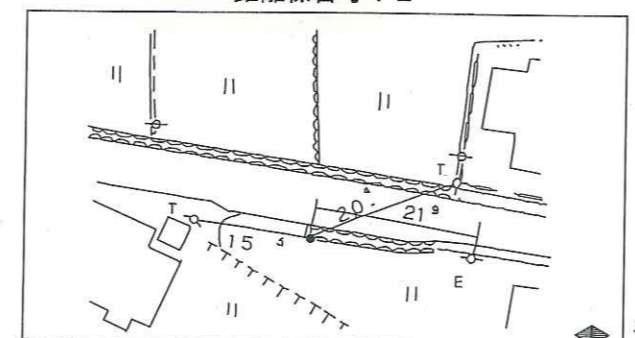
旧道起点

起点：鳥取市上段字海道端323-2地先

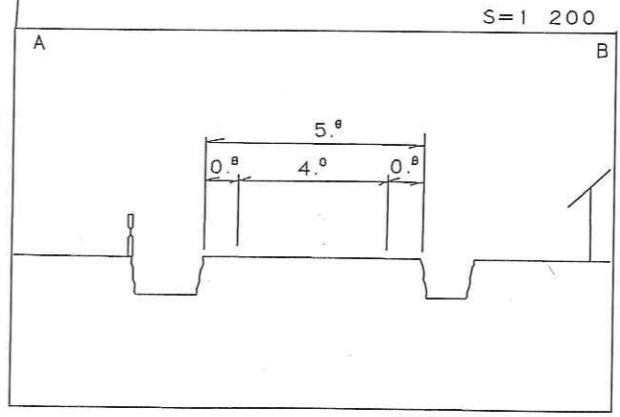
L=834.0m W=6.0~13.5

距離標番号12

距離標番号12
 X=-59,207(m)
 Y=-16,247(m)
 E=134°09'
 N=35°28'



橋之本



(10-49)

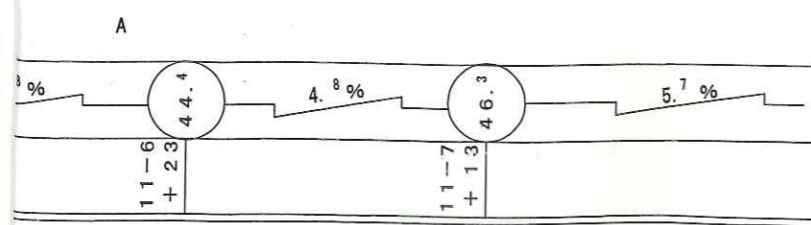
(16-)
 平成16年度舗装補修工事 L=473m
 昭和62年度 道路修繕工事

平成4年度 舗装新設工事 L=105m (4-25)

L=4.0m (62-42)

W=5.5

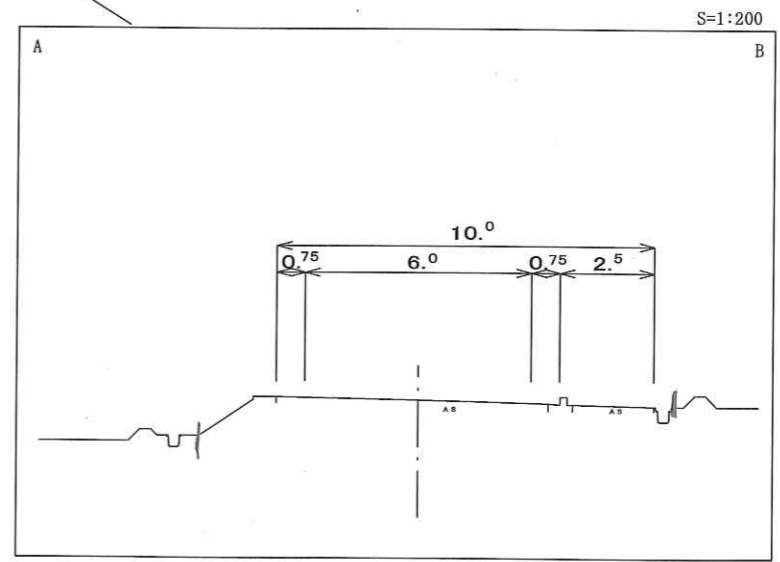
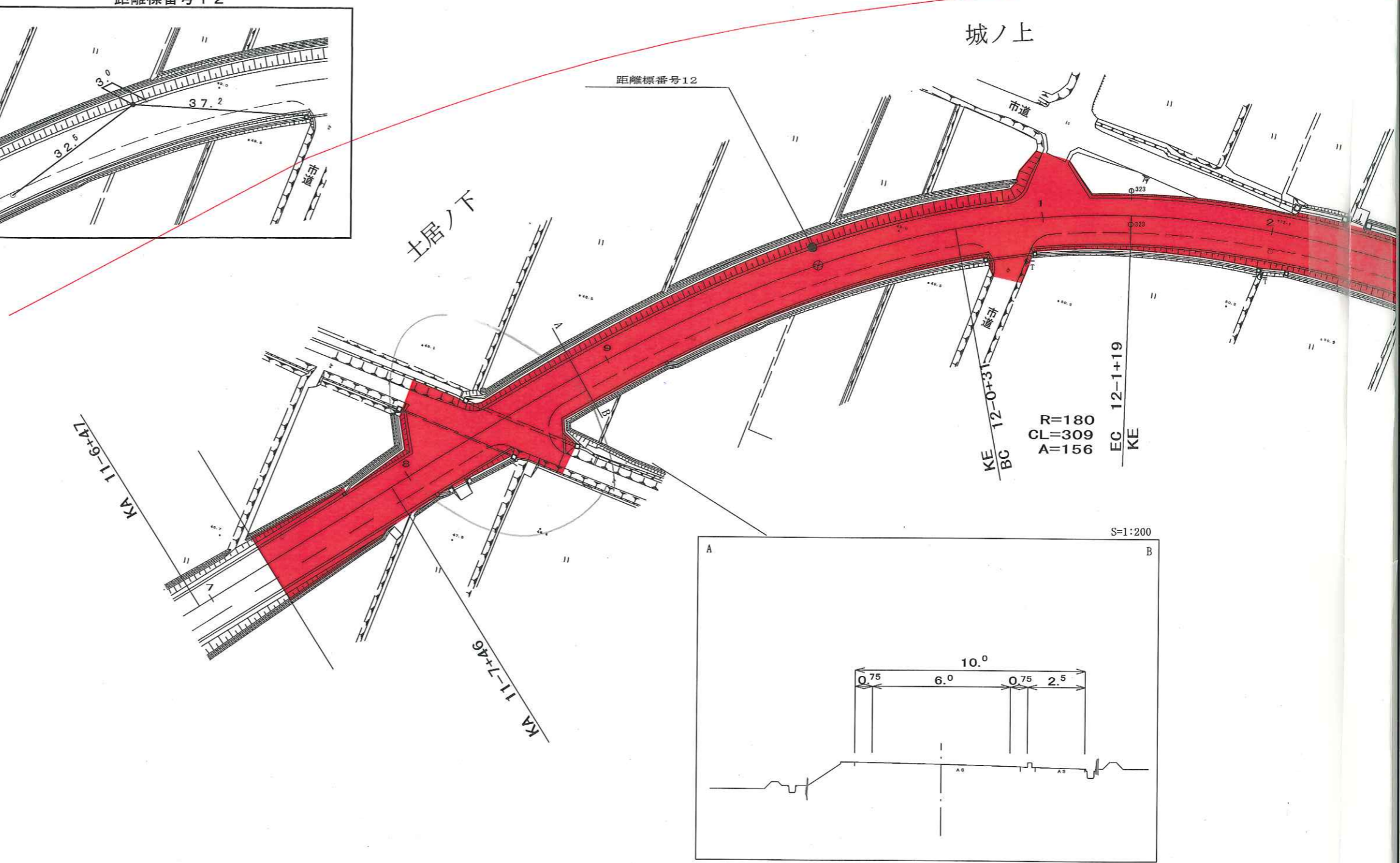
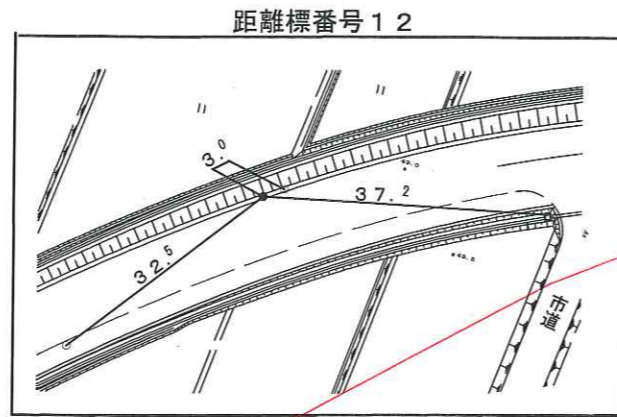
W=4.0



この地図は、建設省国土地理院長の承認を得て、同院所管の測量標及び測量成果を使用して調製したものである。
 (承認番号) 昭53. 中公第77号

道 路 台 帳

調製年月平成21年11月 | 図面縮尺 1 : 1000 | 路線コード 21 - 49 | 道路種別 主要



平成21年度 地方道路交付金工事(道路改良) L=1025m

車道幅員	W=6.0
路面種類	A
縦断勾配	
距離程	

有限会社ティーエスプラン

平面図

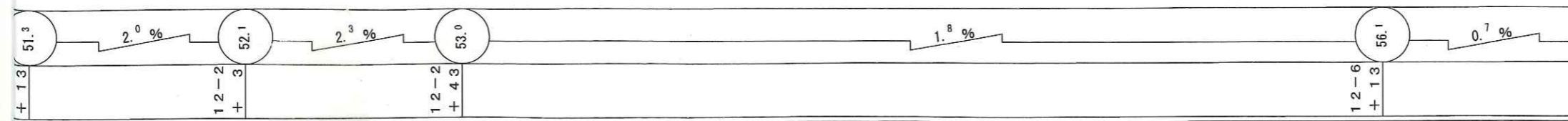
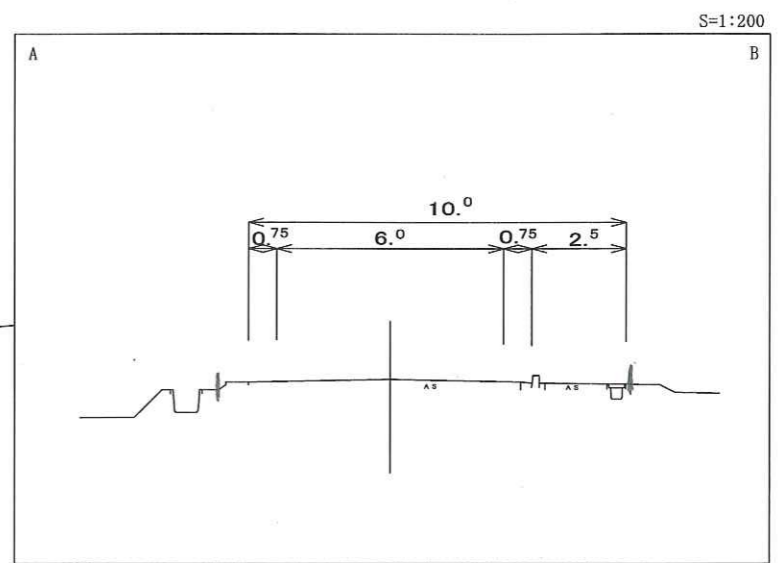
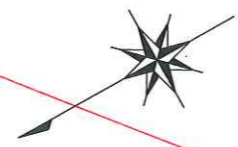
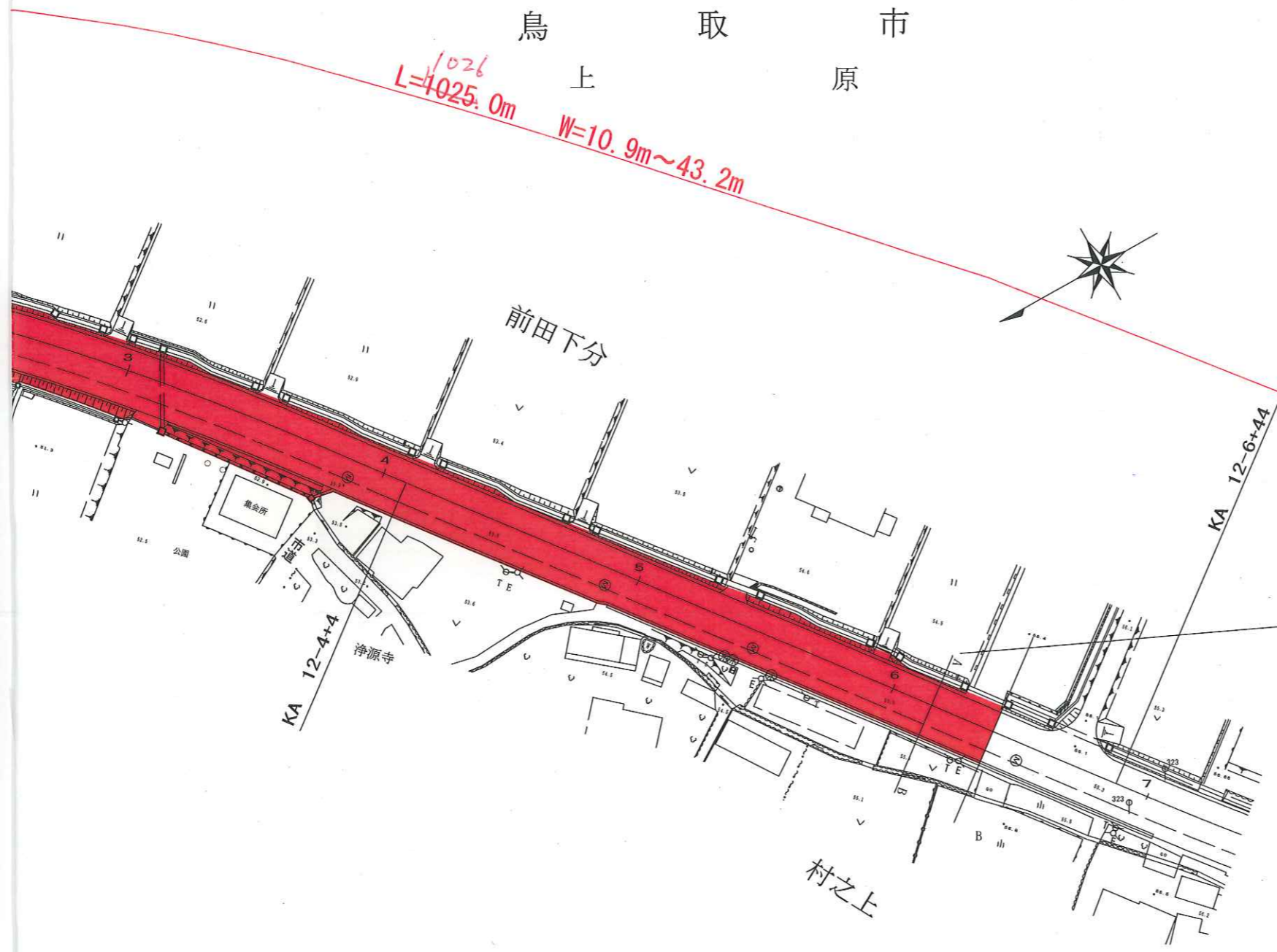
鳥取県

要地方道	路線名	鳥取河原用瀬線	区間	12-5 ~ 13-3	図面番号	52 - 11-1
------	-----	---------	----	-------------	------	-----------

鳥取市
上原

変更後

1026
L=1025.0m
W=10.9m~43.2m



道 路 台

調 製 年 月 平 成 21 年 11 月

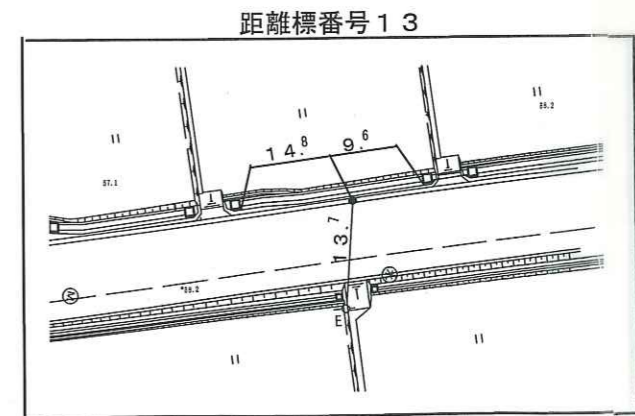
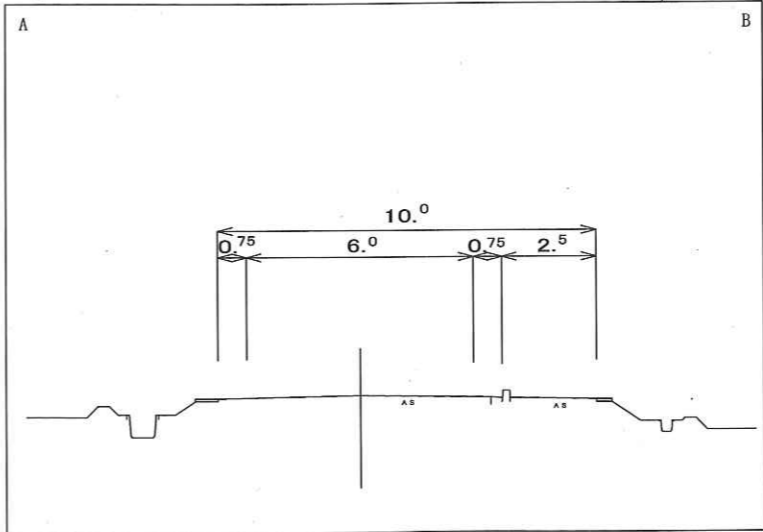
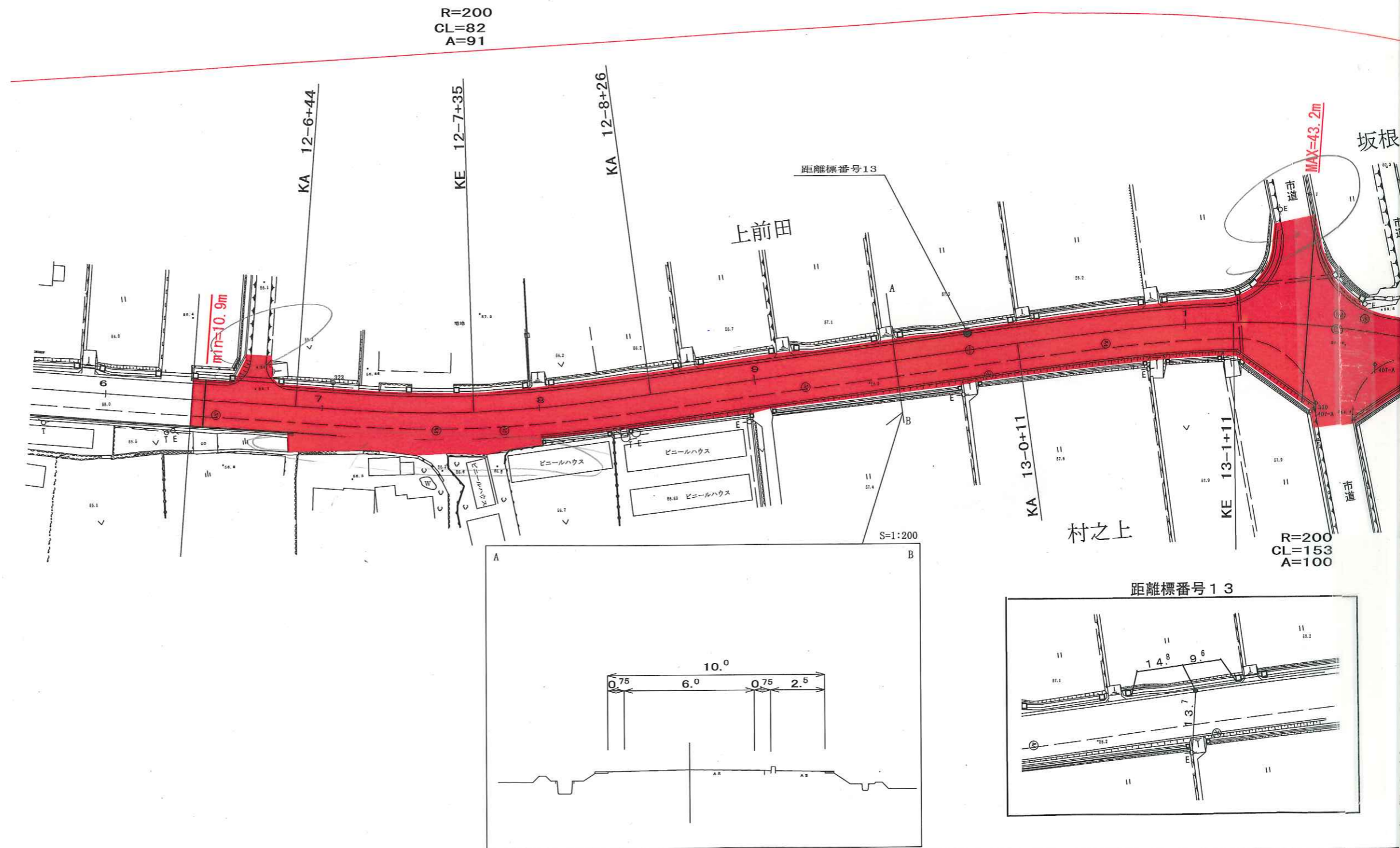
図 面 縮 尺 1 : 1000

路 線 コー ド

21 - 49

道 路 種 別

主



有限会社ティーエスプラン

車道幅員																	
路面種類																	
縦断勾配	0.7%																
距離程	<table border="1"> <tr> <td>12-7</td> <td>56.6</td> <td>1.8%</td> <td>57.7</td> <td>1.5%</td> <td>58.3</td> <td>1.3%</td> <td>58.8</td> </tr> <tr> <td>+33</td> <td></td> <td></td> <td>+43</td> <td></td> <td>+33</td> <td></td> <td>+23</td> </tr> </table>	12-7	56.6	1.8%	57.7	1.5%	58.3	1.3%	58.8	+33			+43		+33		+23
12-7	56.6	1.8%	57.7	1.5%	58.3	1.3%	58.8										
+33			+43		+33		+23										

要地方道

路線名

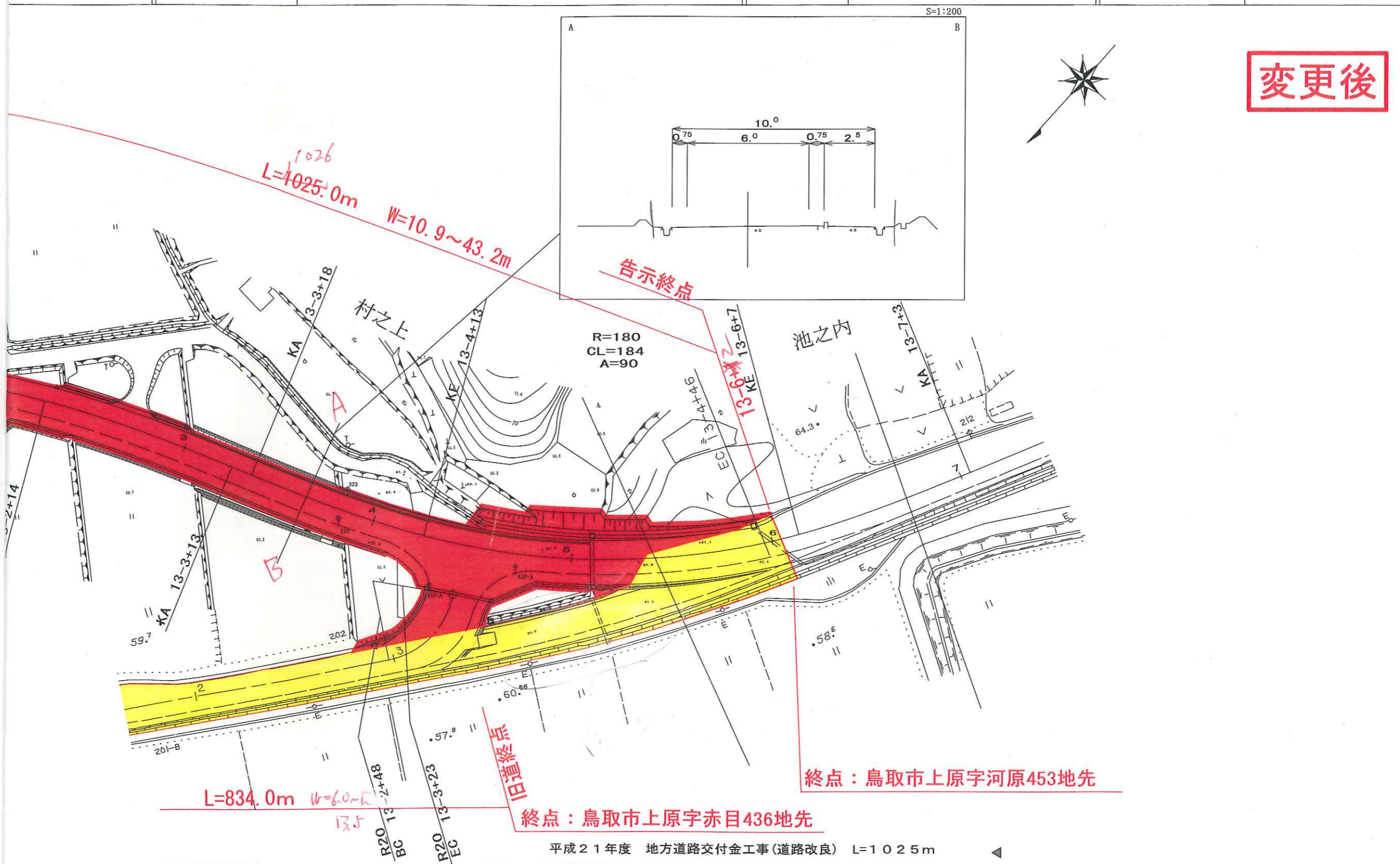
鳥取河原用瀬線

区間

11-7 ~ 12-6

図面番号

52 - 11-2



変更後

平成21年度 地方道路交付金工事(道路改良) L=1025m

