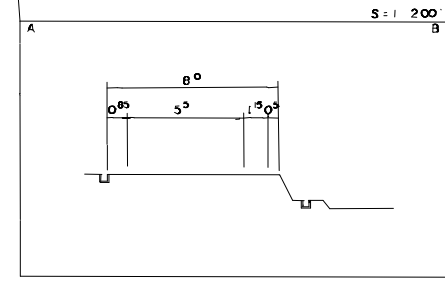
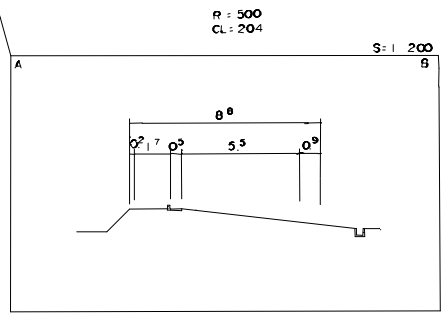
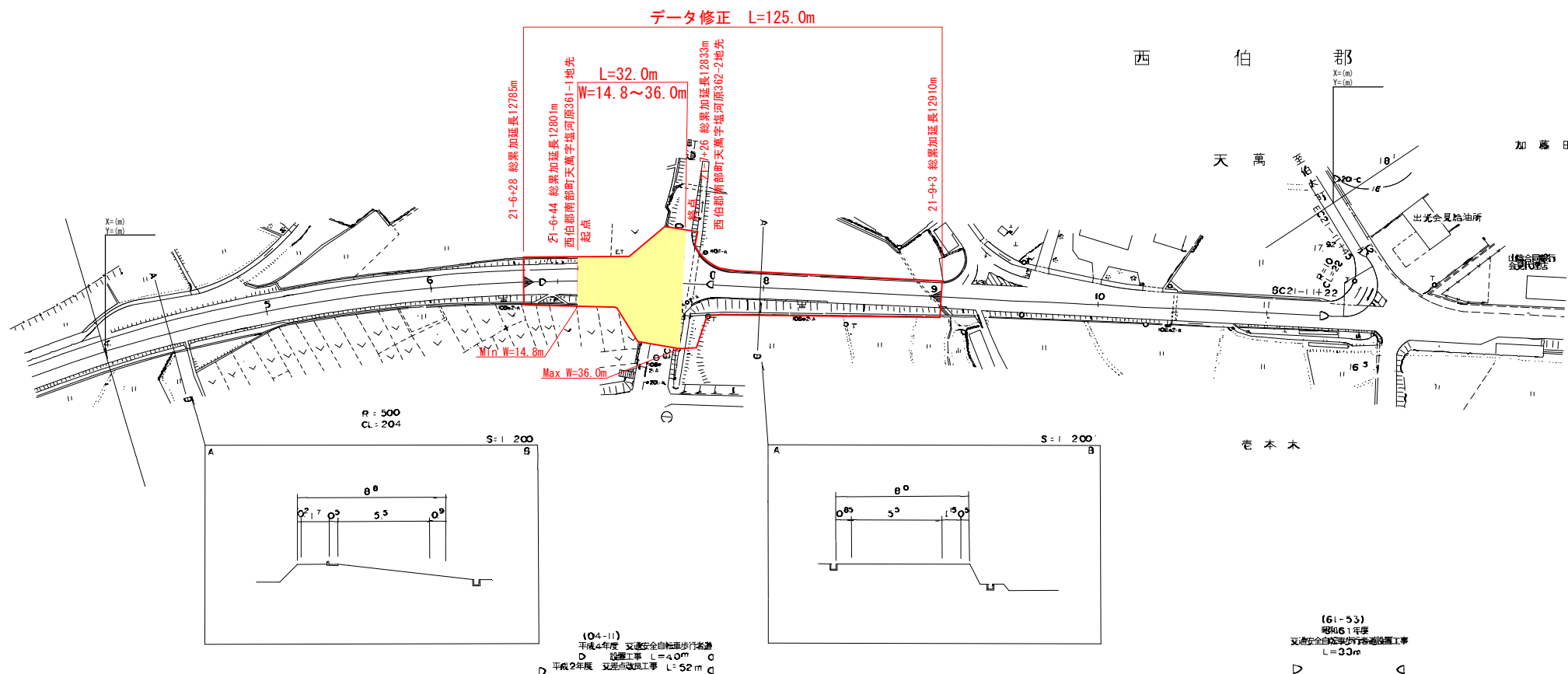


調製年月	平成6年3月	図面縮尺	1/1000	路線コード	21-001	道路種別	主要地方道	路線名	溝口伯太線	区間	21-5 ~ 21-12	図面番号	35-22
------	--------	------	--------	-------	--------	------	-------	-----	-------	----	--------------	------	-------

変更前



(04-11)
平成4年度 交通安全自転車歩行者道
D 設置工事 L=40m C
平成2年度 交通安全改修工事 L=52m C

(61-53)
昭和61年度
交通安全自転車歩行者道設置工事
L=33m

車道幅員	W = 5.0	W = 5.0
路面種類	A	B
縦断勾配	0.6%	
距離程	21+02 ~ 21+03 +4.2	21+03 ~ 21+04 +4.5

有限会社 久米測量
有限会社 日新測量設計