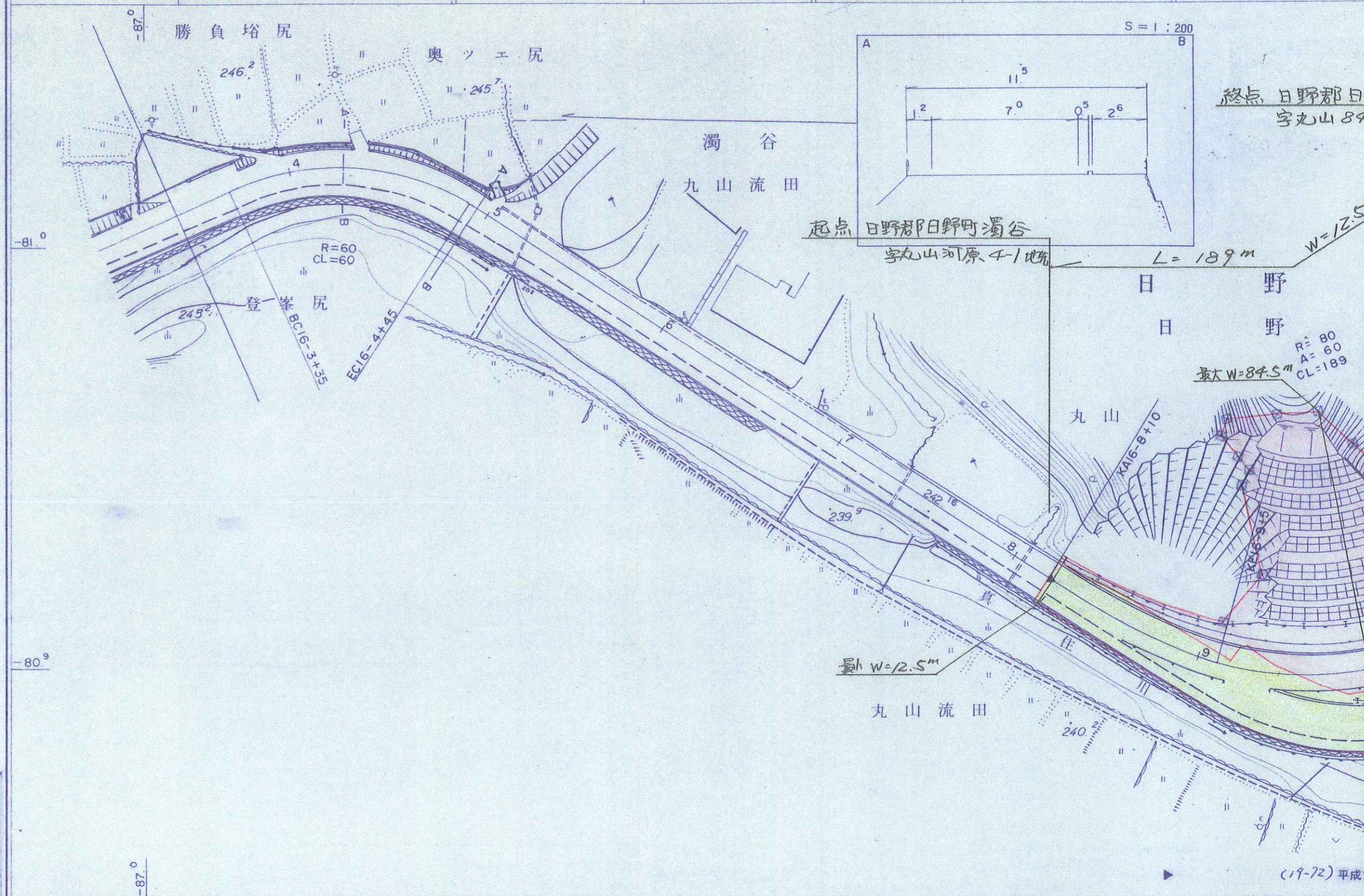


道 路 台

調製年月	平成 20 年 3 月	図面縮尺	1:1,000	路線コード	15-180	道路種別	
------	-------------	------	---------	-------	--------	------	--



車道幅員						
路面種類						
縦断勾配		1.8%		3.6%		2.1%
距離程		16-4 +30	246.4	16-5 +30	244.6	16-8 +10
						241.9
						1.5%

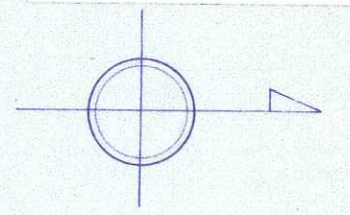
ダイニチ技研株式会社
 有限会社 日新測量設計
 株式会社 日新コンサルタント
 株式会社 アートスペース

帳 平 面 図

鳥 取 県

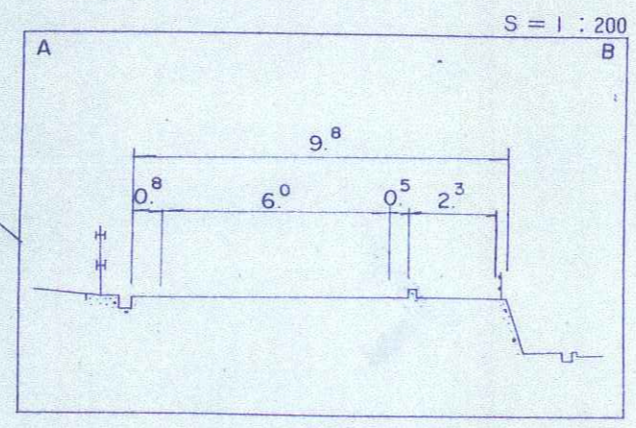
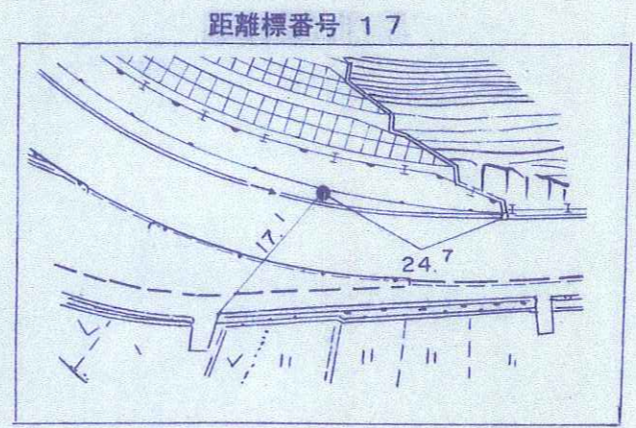
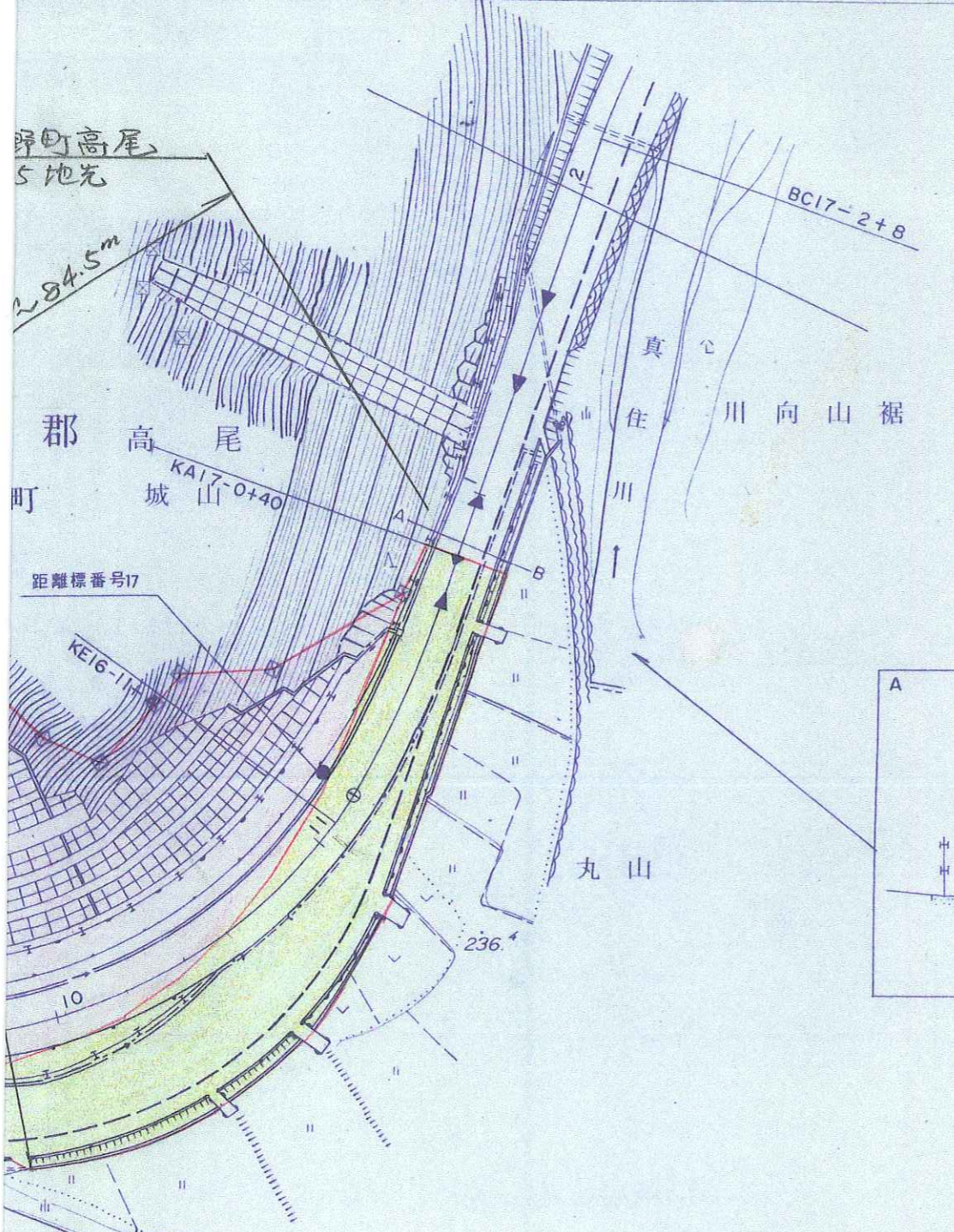
国 道	路 線 名	国 道 180 号	区 間	16-2~17-2	図 面 番 号	105-16
-----	-------	-----------	-----	-----------	---------	--------

修正後



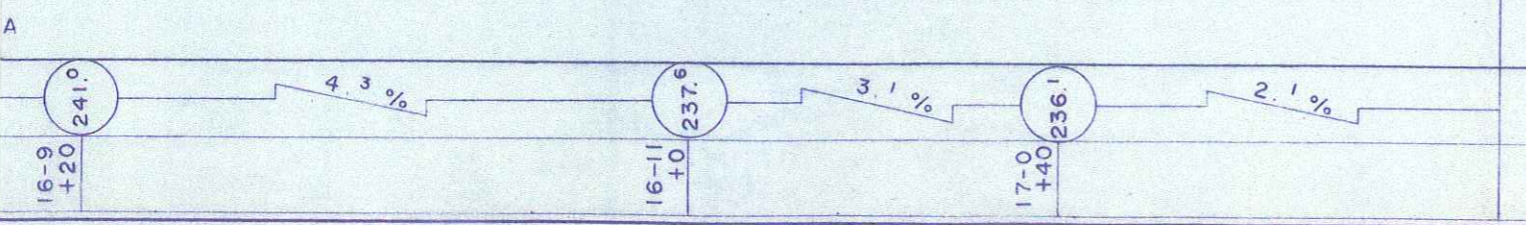
-81.0°

-80.9°



(マイクロフィルム管理番号 62-6)
 ▶ 昭和62年度 道路災害防除工事 L=73m ◀
 昭和59年度 国道180号高尾工区工事(補助交安) L=189m
 ▶ 道路災害防除工事 L=51m ◀

マイクロフィルム管理番号(17-5)
 平成16年度 道路災害復旧工事
 ▶ L=21m ◀



この地図は、建設省国土地理院長の承認を得て、同院所管の測量標及び測量成果を使用して調製したものである。(承認番号)昭53 中公第 77 号。