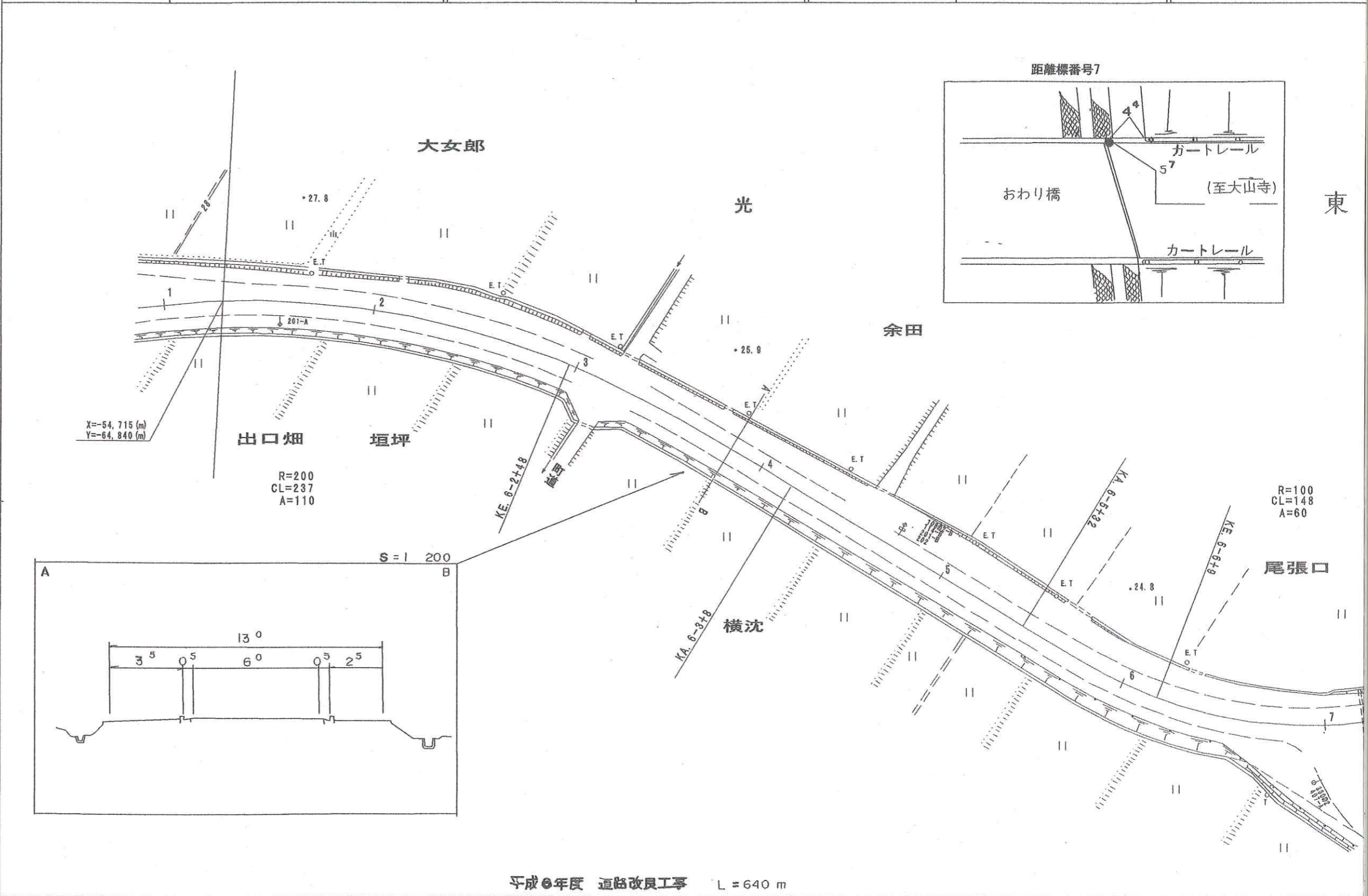


道 路 台 帳

調製年月 平成 21年 3月 図面縮尺 1 1000 路線コード 21 - 030 道路種別



車道幅員	W = 60
路面種類	A
縦断勾配	15% 26° 0.7%
距離程	6-32 6-22

椿コンサルタント株式会社

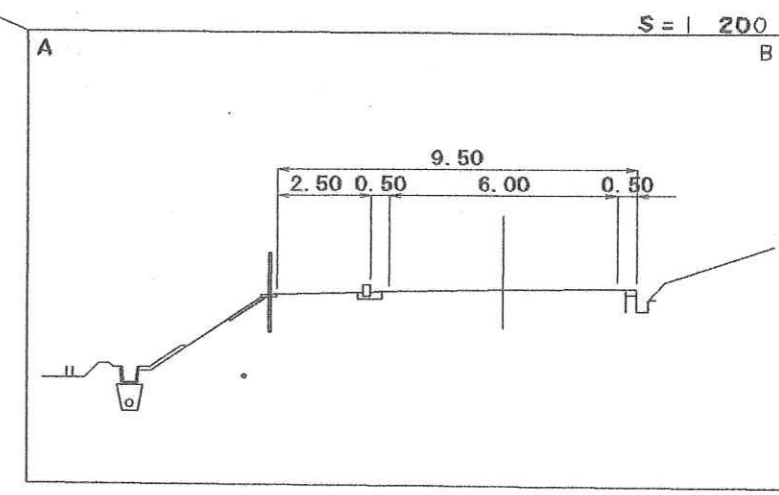
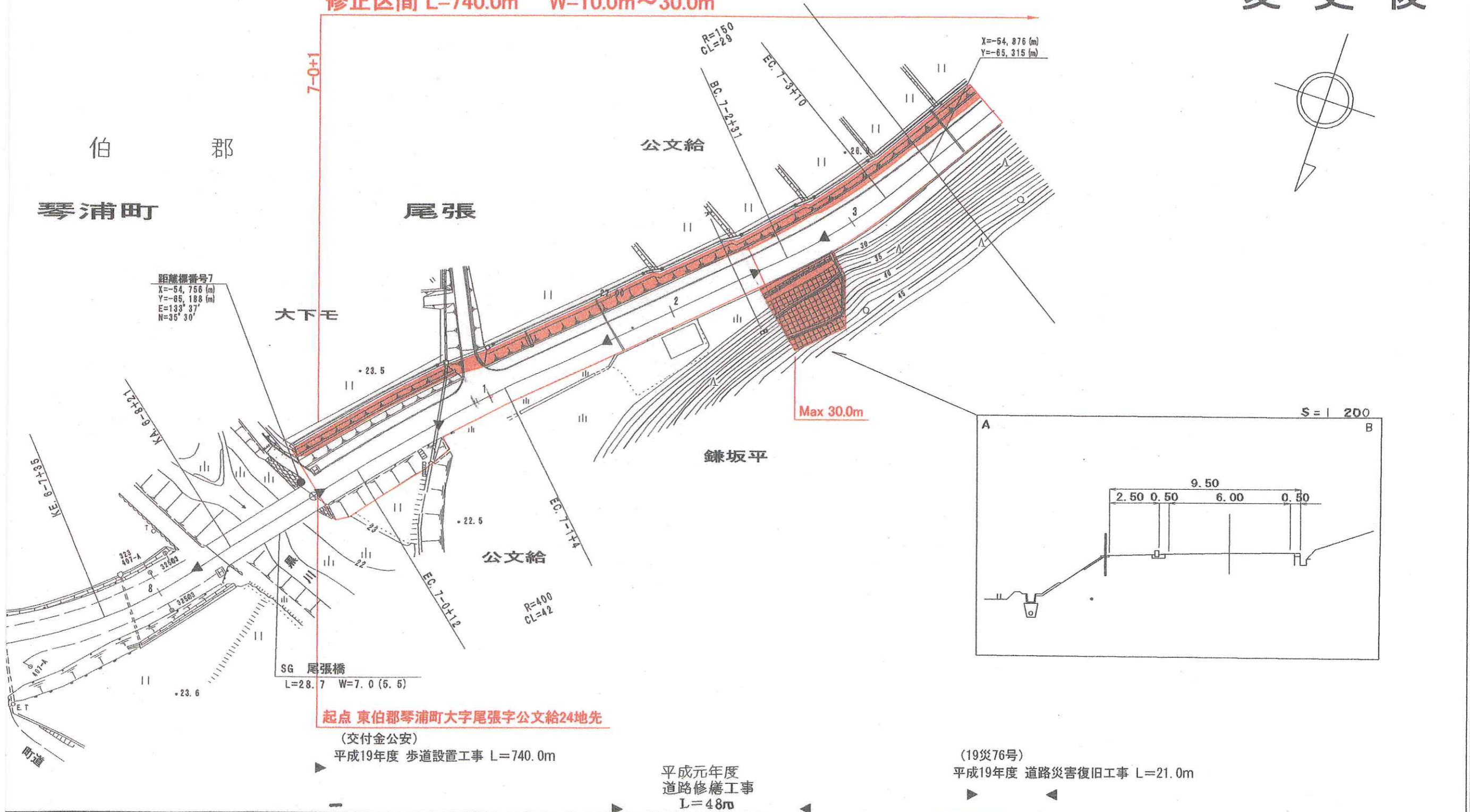
平面図

鳥取県

主要地方道	路線名	赤碓大山線	区間	6-2~7-3	図面番号	44-7
-------	-----	-------	----	---------	------	------

変更後

修正区間 L=740.0m W=10.0m~30.0m

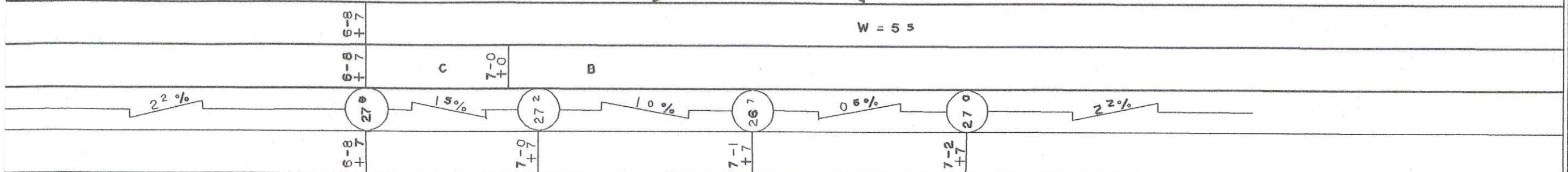


起点 東伯郡琴浦町大字尾張字公文給24地先

(交付金公安)
平成19年度 歩道設置工事 L=740.0m

平成元年度
道路修繕工事
L=48m

(19災76号)
平成19年度 道路災害復旧工事 L=21.0m

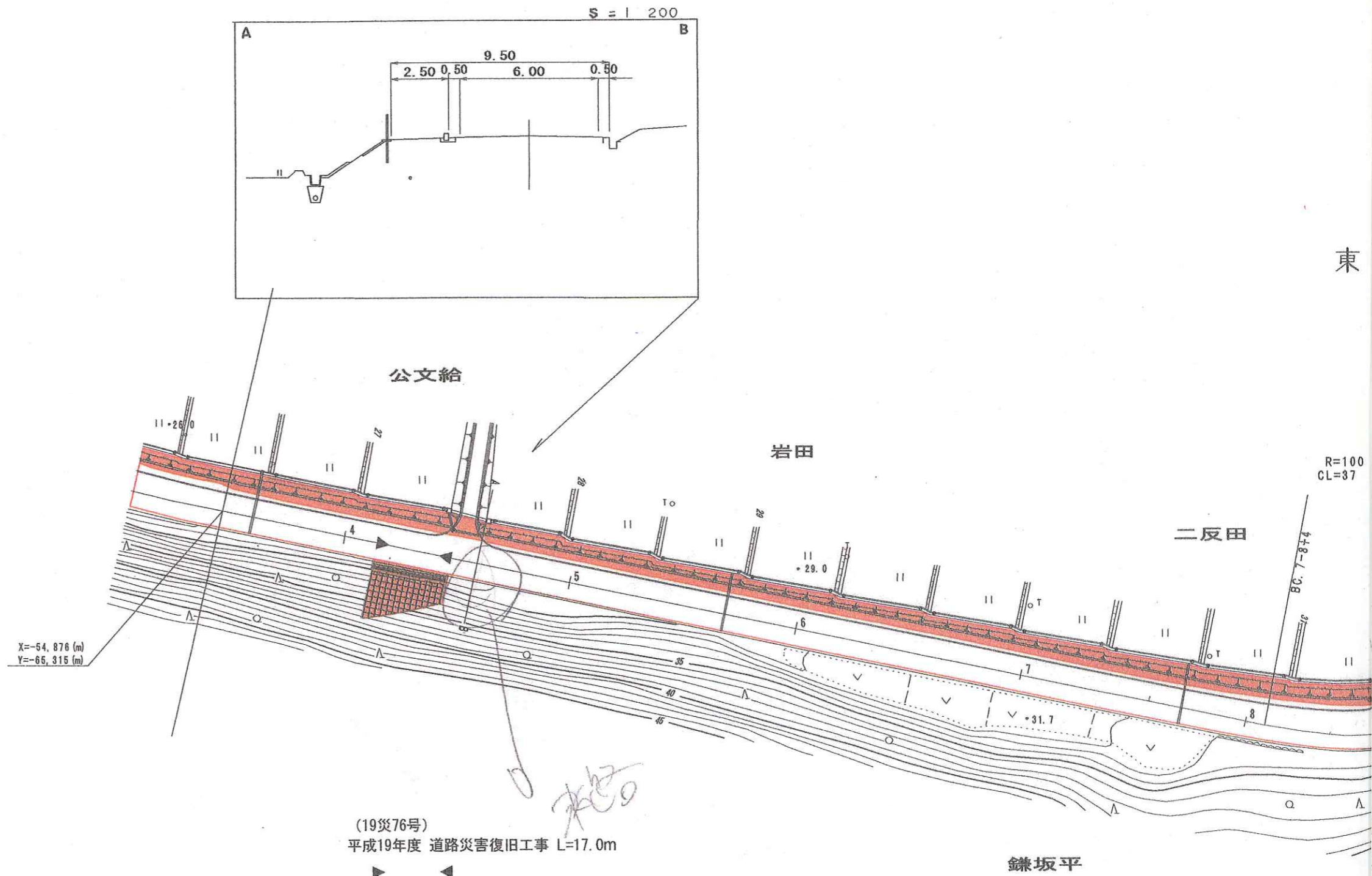


この地図は、建設省国土地理院長の承認を得て、同院所管の測量原及び測量成果を使用して作成したものである。
(承認番号) 昭53 中公第77号

道 路 台 帳

調製年月	平成 21 年 3 月	図面縮尺	1 : 1000	路線コード	21 - 030	道路種別	
------	-------------	------	----------	-------	----------	------	--

修正区間 L=740.0m W=10.0m~3



樁
コ
ン
サ
ル
タ
ン
ト
株
式
会
社

車道幅員	
路面種類	
縦断勾配	2.2%
距離程	

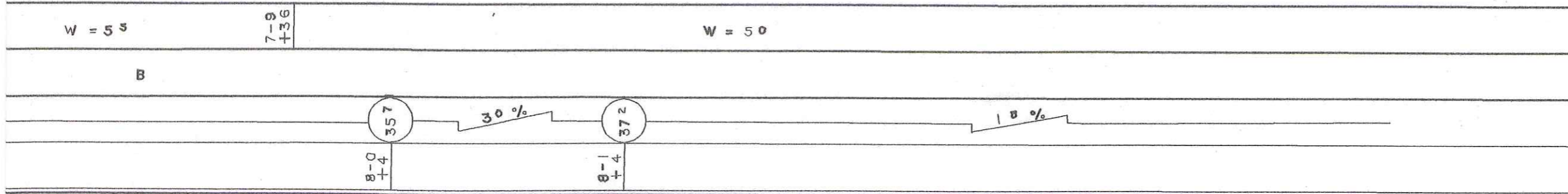
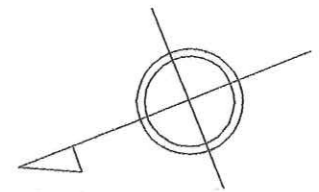
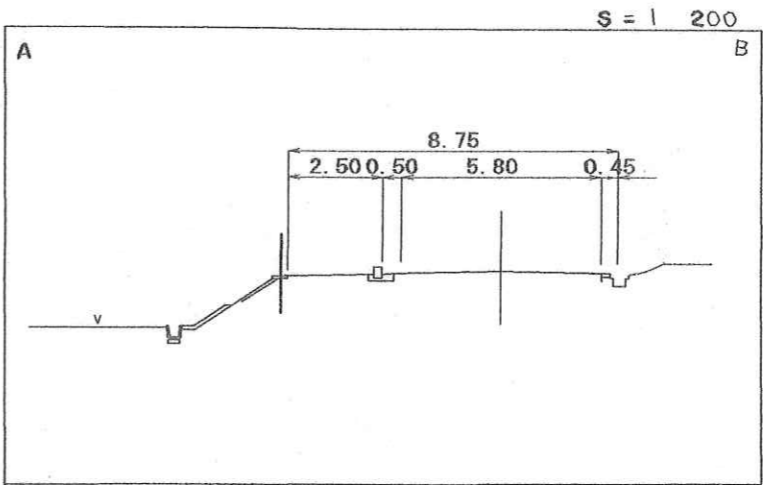
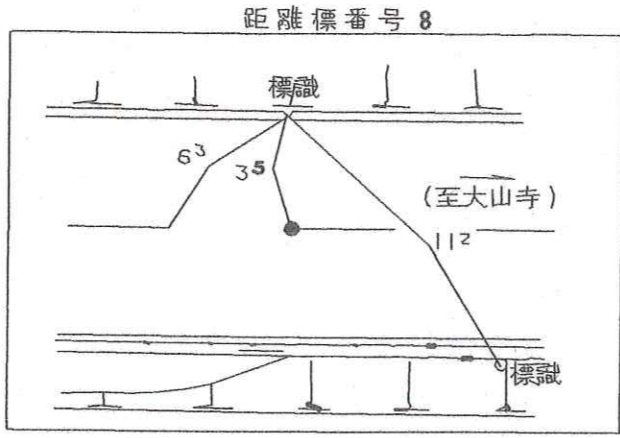
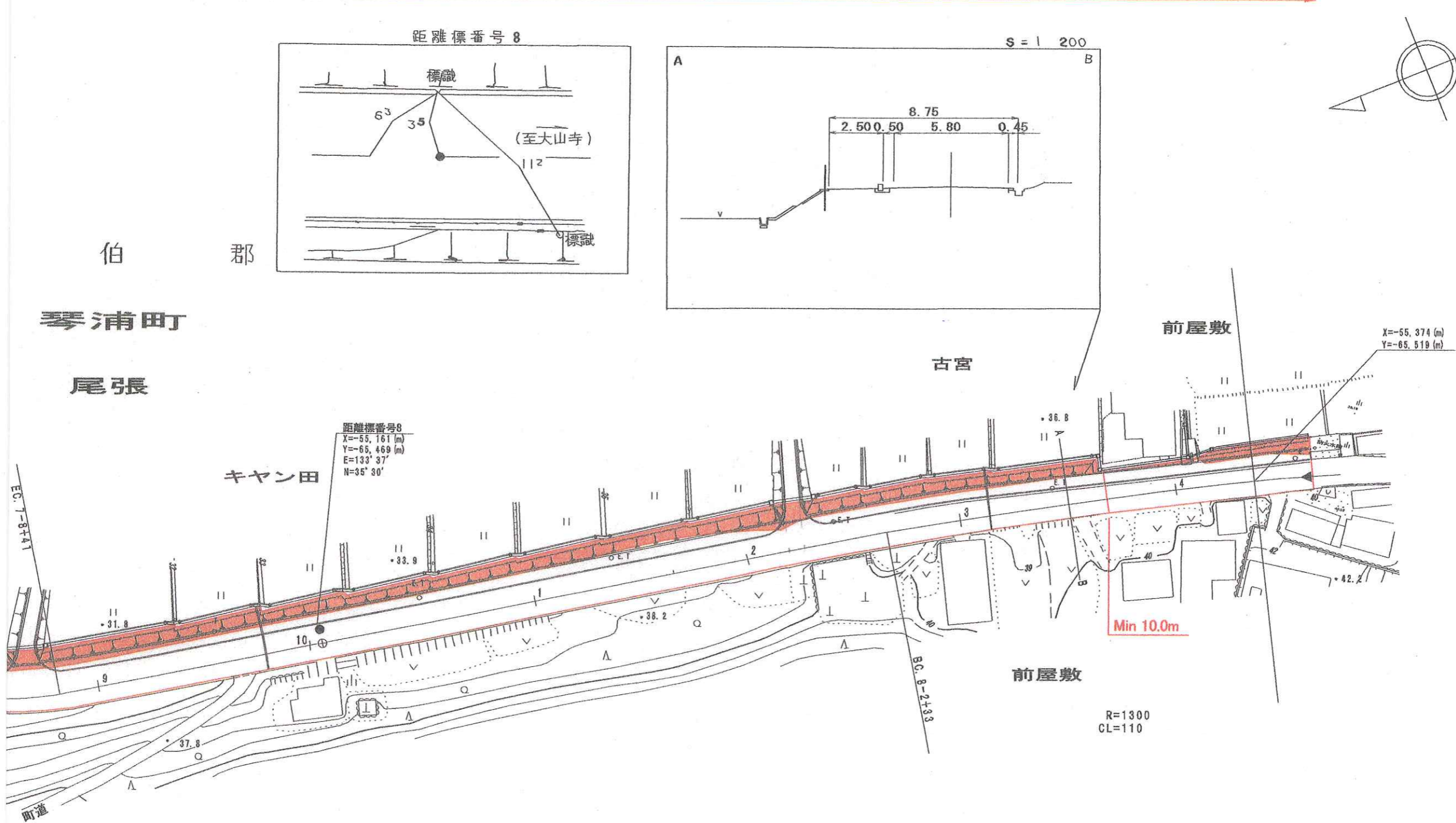
平面図

鳥取県

主要地方道	路線名	赤碕大山線	区間	7-4 ~ 8-4	図面番号	44-8
-------	-----	-------	----	-----------	------	------

変更後

0.0m

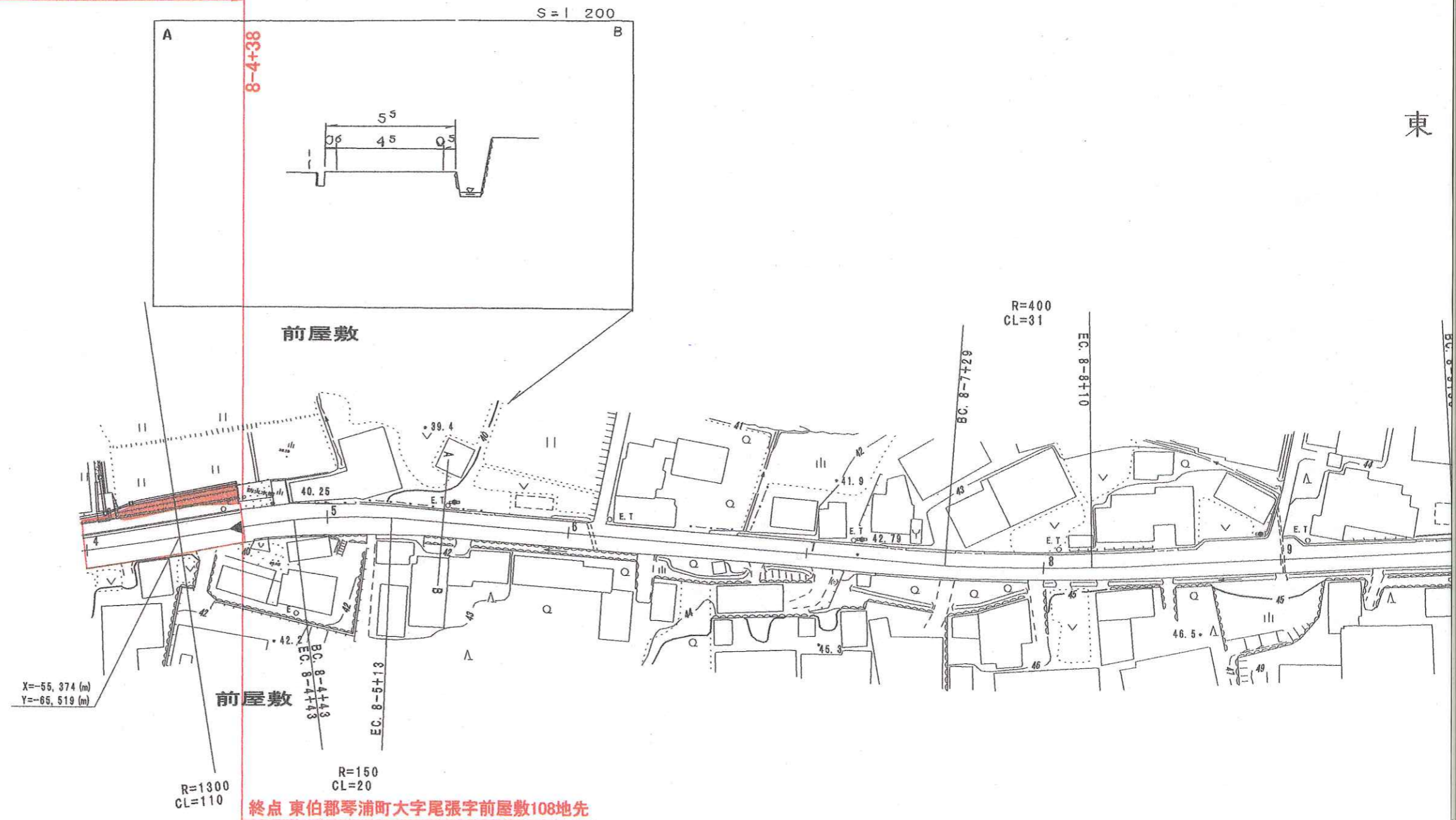


この地区は、鳥取県国土地理院長の承認を得て、同院所管の測量標及び測量成果を使用して複製したものである。(承認番号) 昭58 中公第77号

道 路 台 帳

調製年月 平成 21 年 3 月 図面縮尺 1 1000 路線コード 21 - 030 道路種別

修正区間 L=740.0m W=10.0m~30.0m



(交付金公安)
平成19年度 歩道設置工事 L=740.0m

車道幅員	W = 50	8-4 +47	W = 45
路面種類			B
縦断勾配			
距離程		8-7 +4	8-8 +4

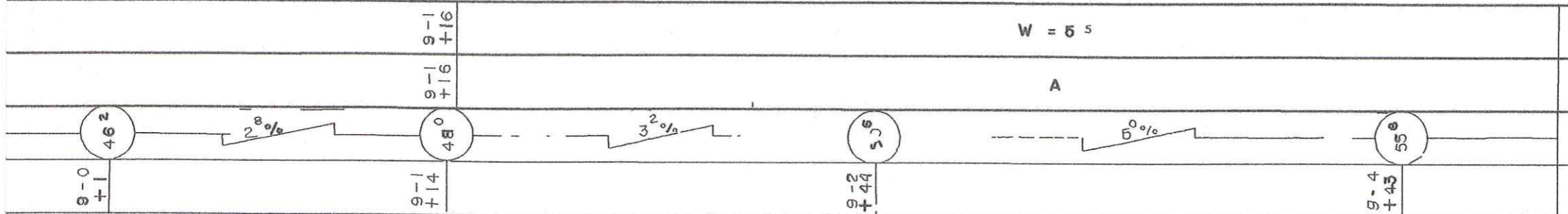
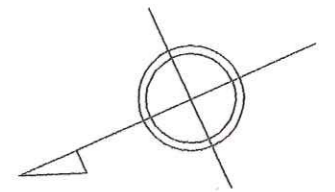
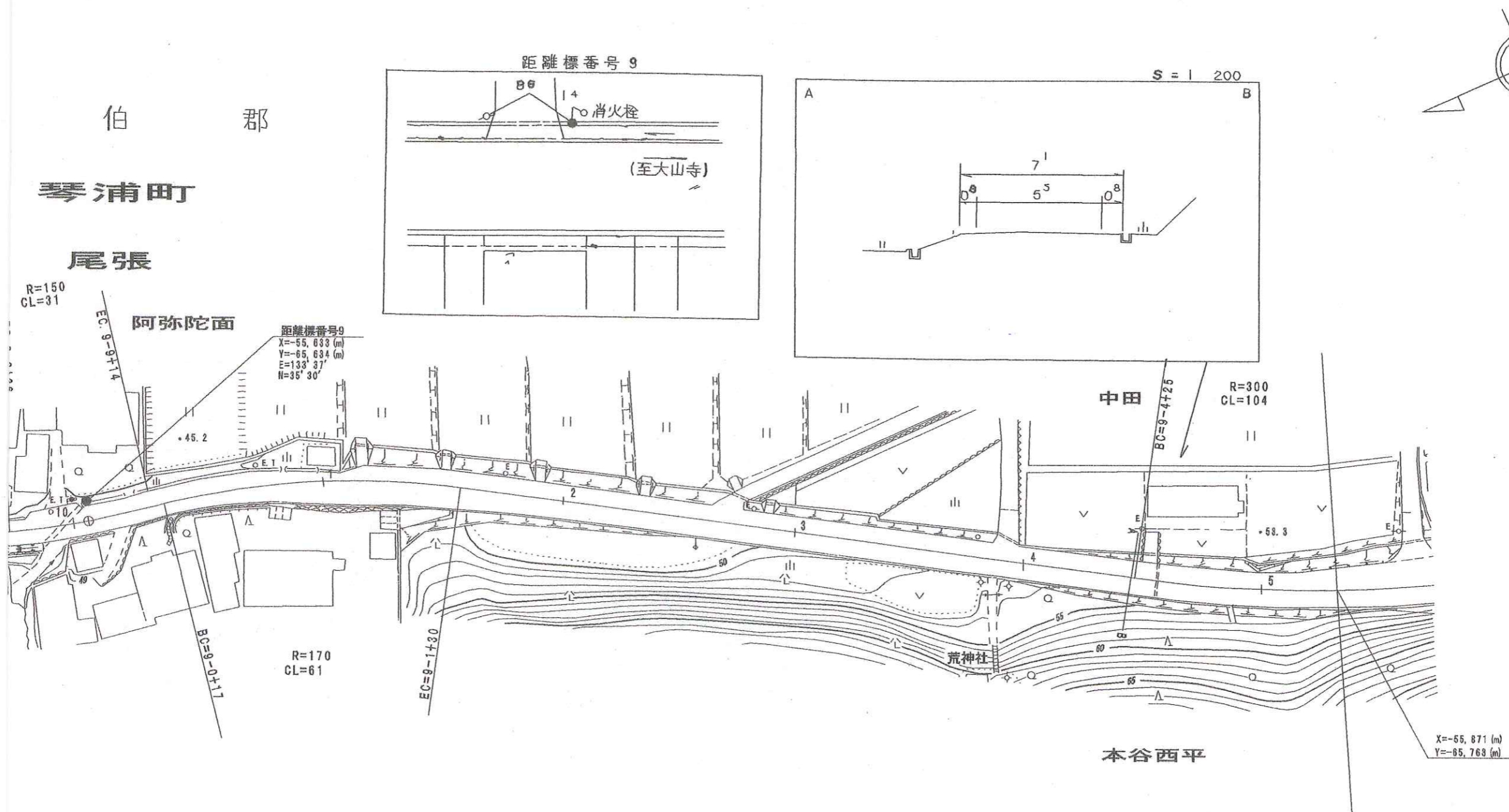
椿コンサルタント株式会社

平面図

鳥取県

主要地方道 路線名 赤碕大山線 区間 8-5~9-5 図面番号 44-9

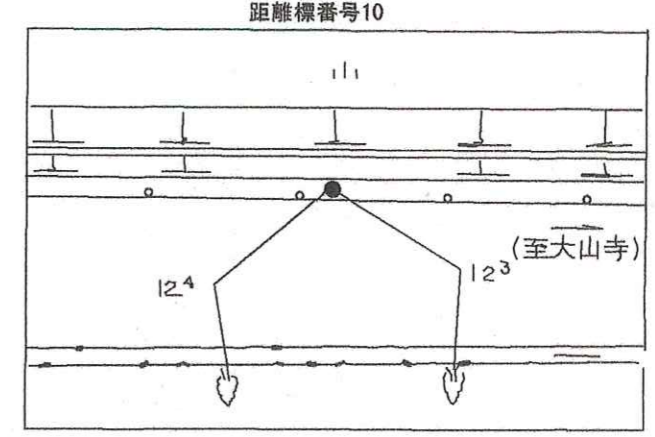
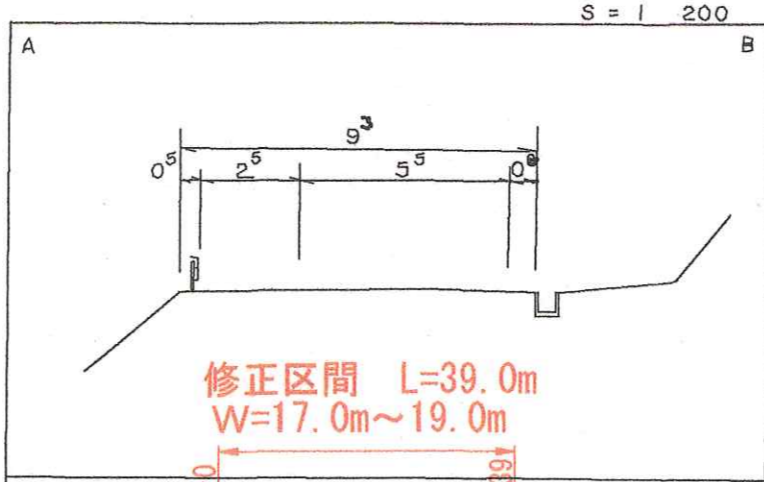
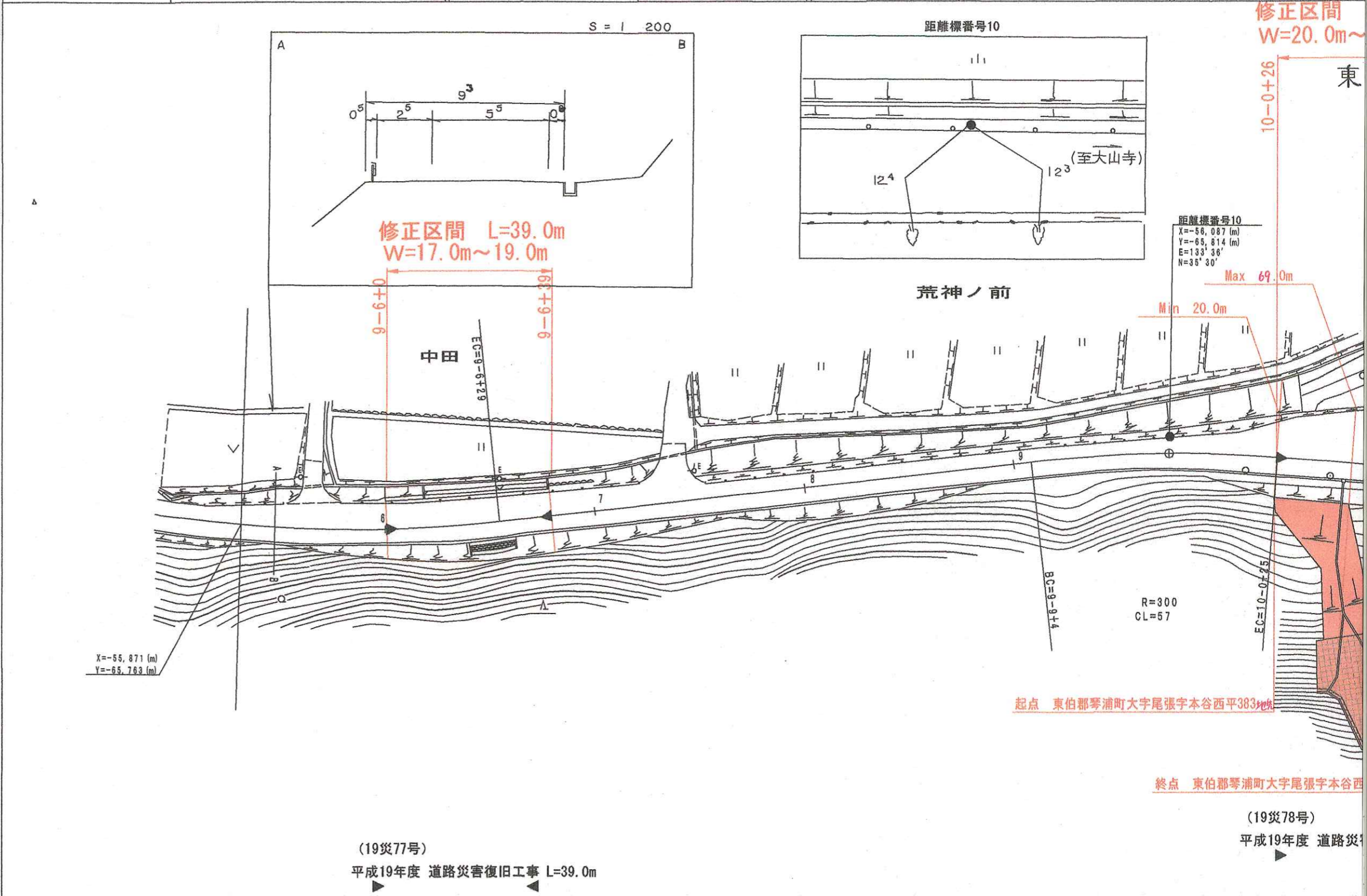
変更後



この地図は 建設省国土地理院長の承認を得て、同院所管の測量簿及び測量成果を
使用して調製したものである。 (承認番号) 昭55 中企第77号

道 路 台 帳

調製年月 平成 21年 3月 図面縮尺 1 : 1000 路線コード 21 - 030 道路種別



車道幅員	
路面種類	
縦断勾配	2.0%
距離程	60

椿コンサルタント株式会社

(19災77号)
平成19年度 道路災害復旧工事 L=39.0m

起点 東伯郡琴浦町大字尾張字本谷西平383地
終点 東伯郡琴浦町大字尾張字本谷西
(19災78号)
平成19年度 道路災

平面図

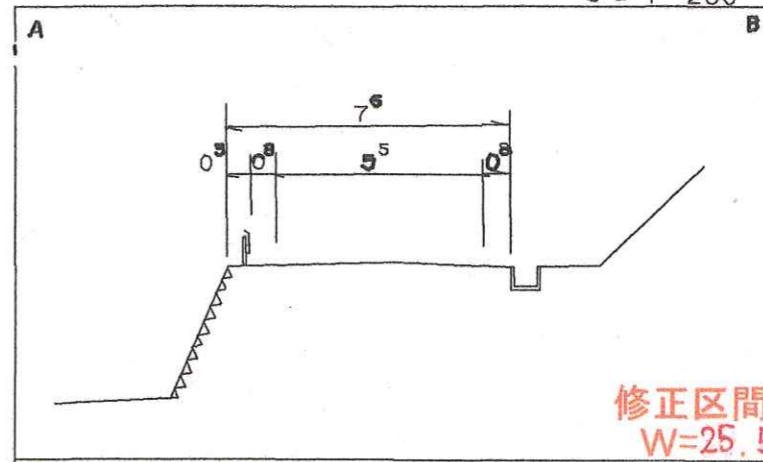
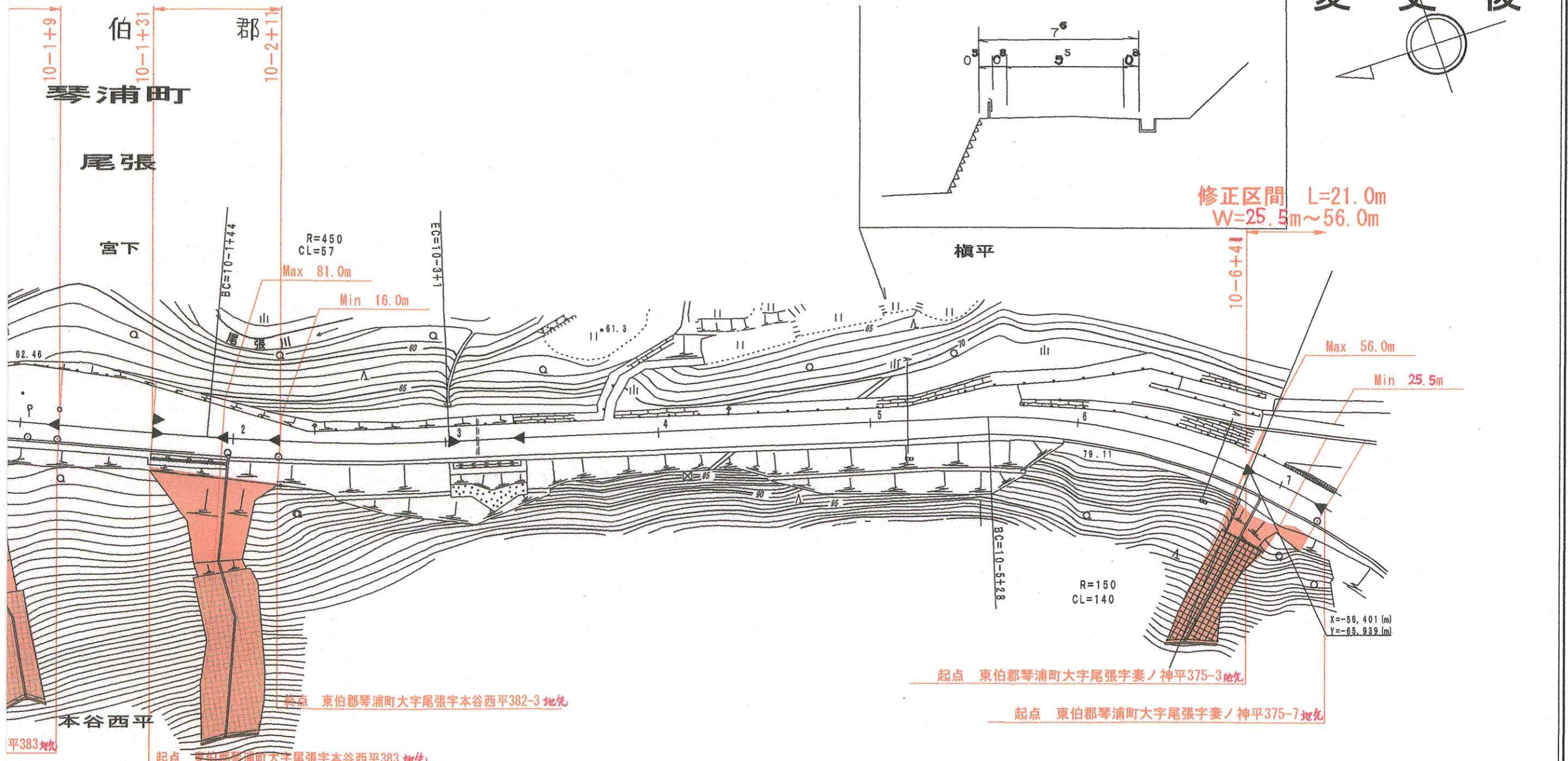
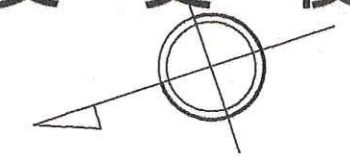
鳥取県

主要地方道	路線名	赤碕大山線	区間	9-6~10-6	図面番号	44-10
-------	-----	-------	----	----------	------	-------

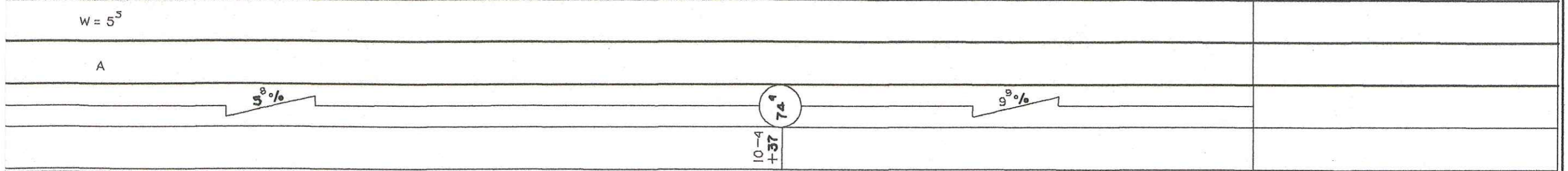
L=33.0m 修正区間 L=30.0m
 W=69.0m W=16.0m~81.0m

S = 1/200

変更後



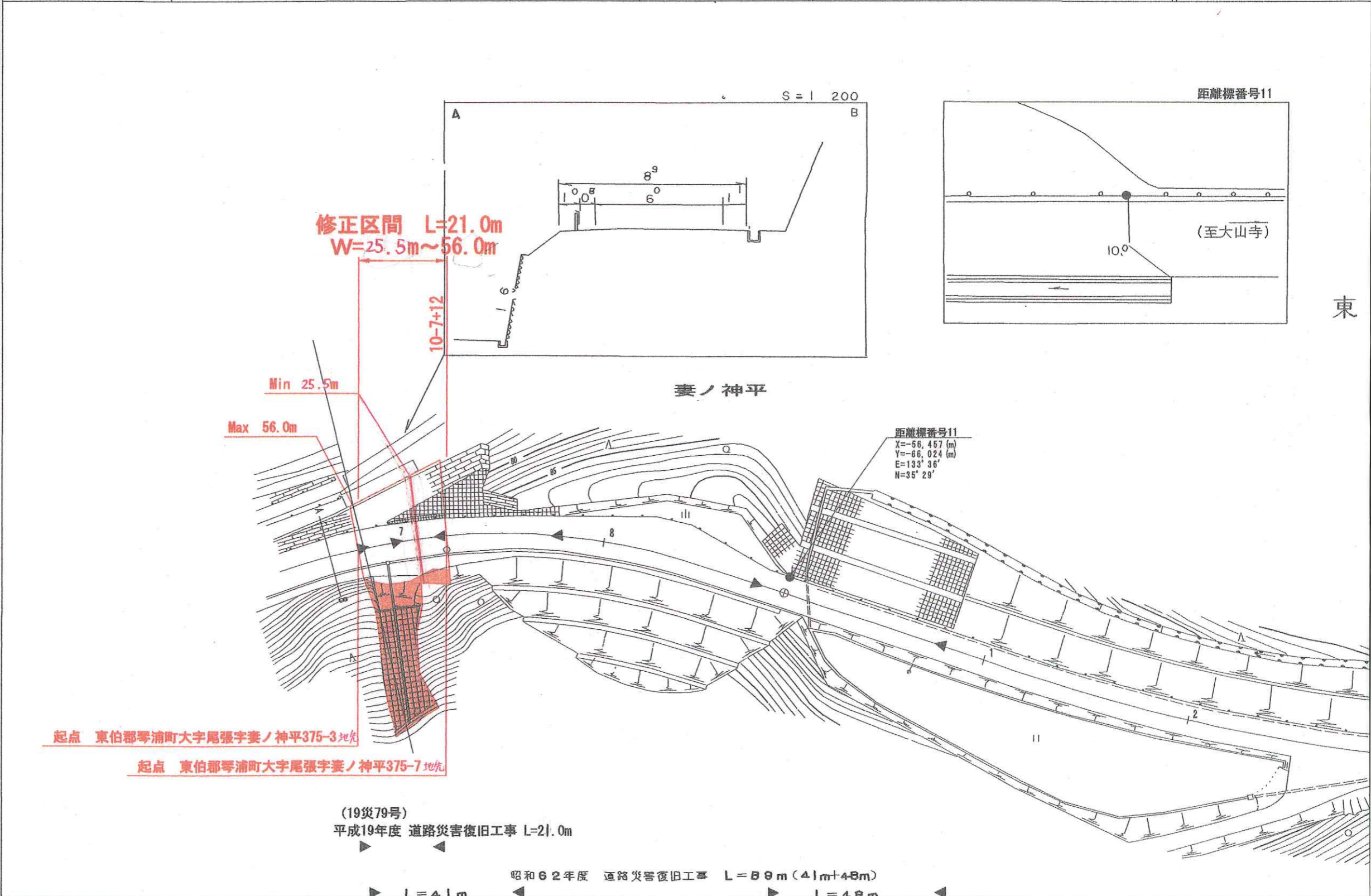
(19災78号) 昭和62年度 道路災害復旧工事 L=18m
 (9災26号) 平成9年度 道路災害復旧工事 L=18m
 (19災79号) 平成19年度 道路災害復旧工事 L=21m



この地図は、建設省国土地理院長の承認を得て、同院所管の測心図及び測り成果を
 使用して調製したものである。(承認番号) 昭55 申公第77号

道 路 台 帳

調製年月	平成 21年 3月	図面縮尺	1 1000	路線コード	21 - 030	道路種別	
------	-----------	------	--------	-------	----------	------	--



車道幅員		W = 5.5
路面種類		A
縦断勾配		9%
距離程		

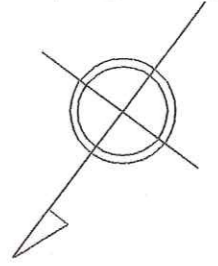
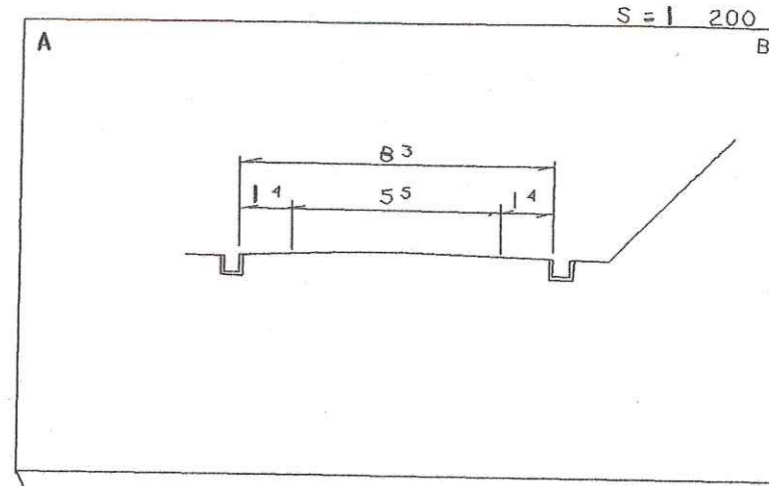
椿コンサルタント株式会社

平面図

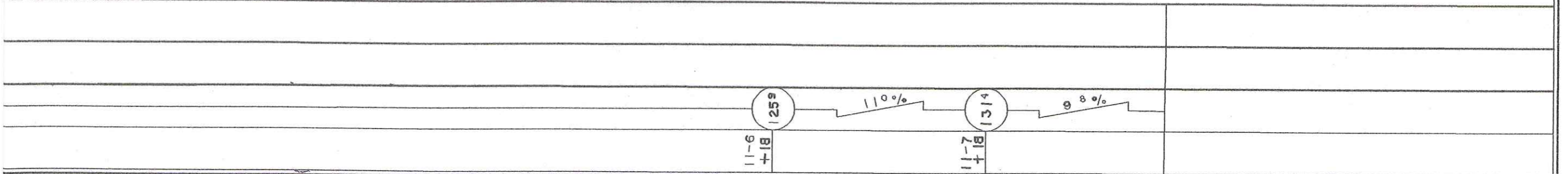
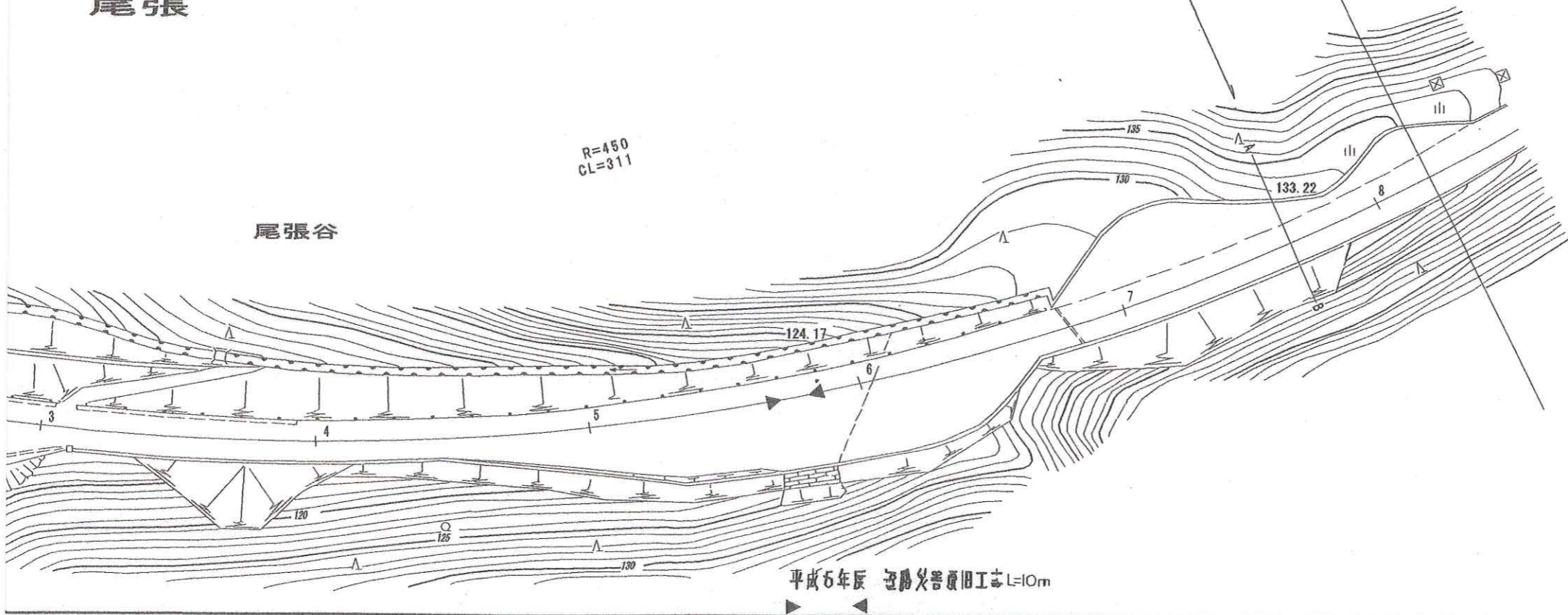
鳥取県

主要地方道	路線名	赤碕大山線	区間	10-7 ~ 11-8	図面番号	44-11
-------	-----	-------	----	-------------	------	-------

変更後



伯 郡
琴浦町
尾張



この地図は、建設省国土地理院長の承認を得て、同院所管の測量標及び測量成果を使用して調製したものである。
(承認番号) 昭53 中企第77号