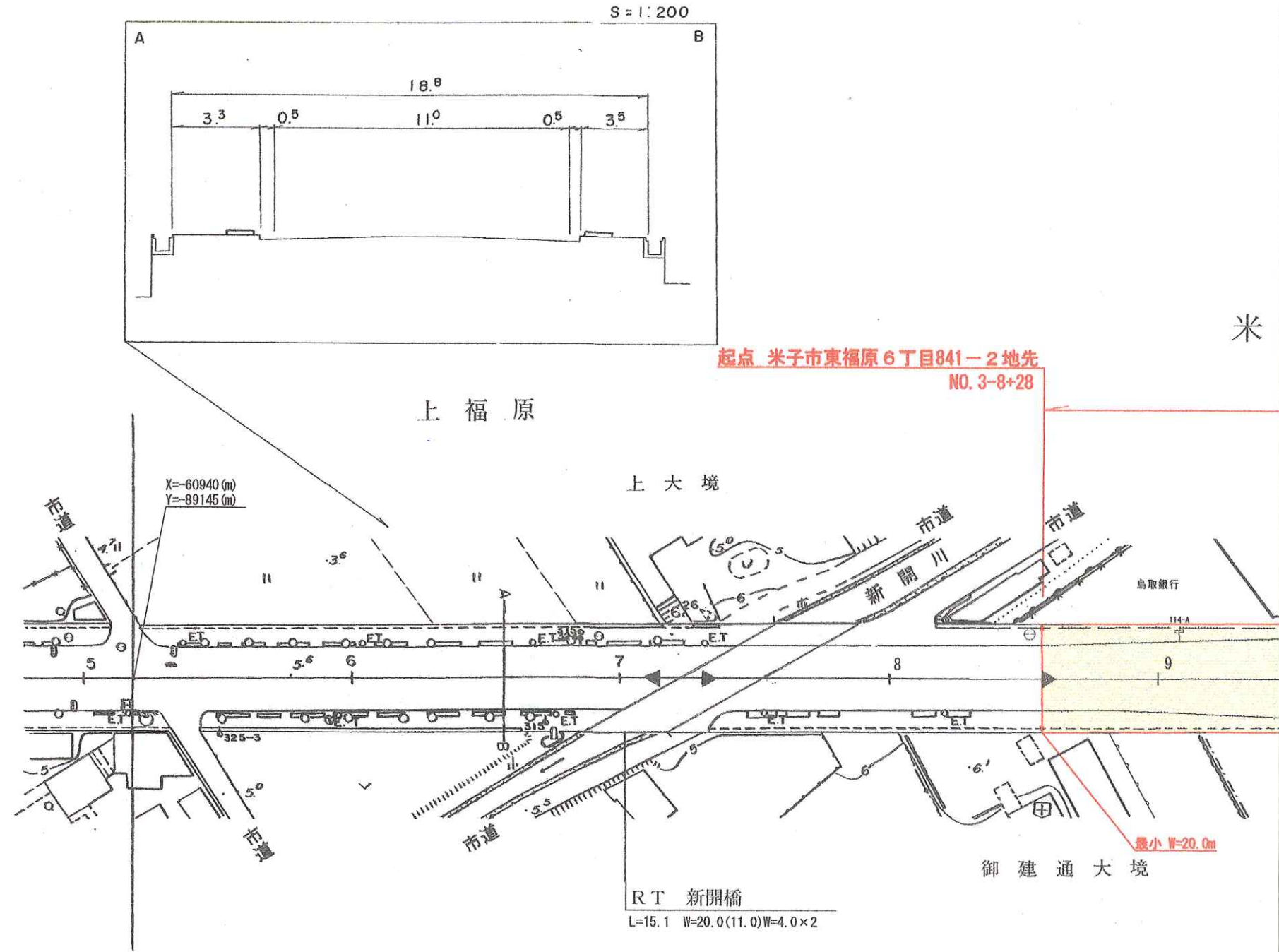


# 台 路 道

調製年月 平成21年3月 図面縮尺 1:1000 路線コード 22-207 道路種別



昭和57年度 交通安全自転車歩行者道設置工事 L=1505m

車道幅員		W = 11
路面種類	A	
縦断勾配		
距離程		

株式会社 アーテスペース  
 株式会社 ワーパス  
 米子測量有限公司

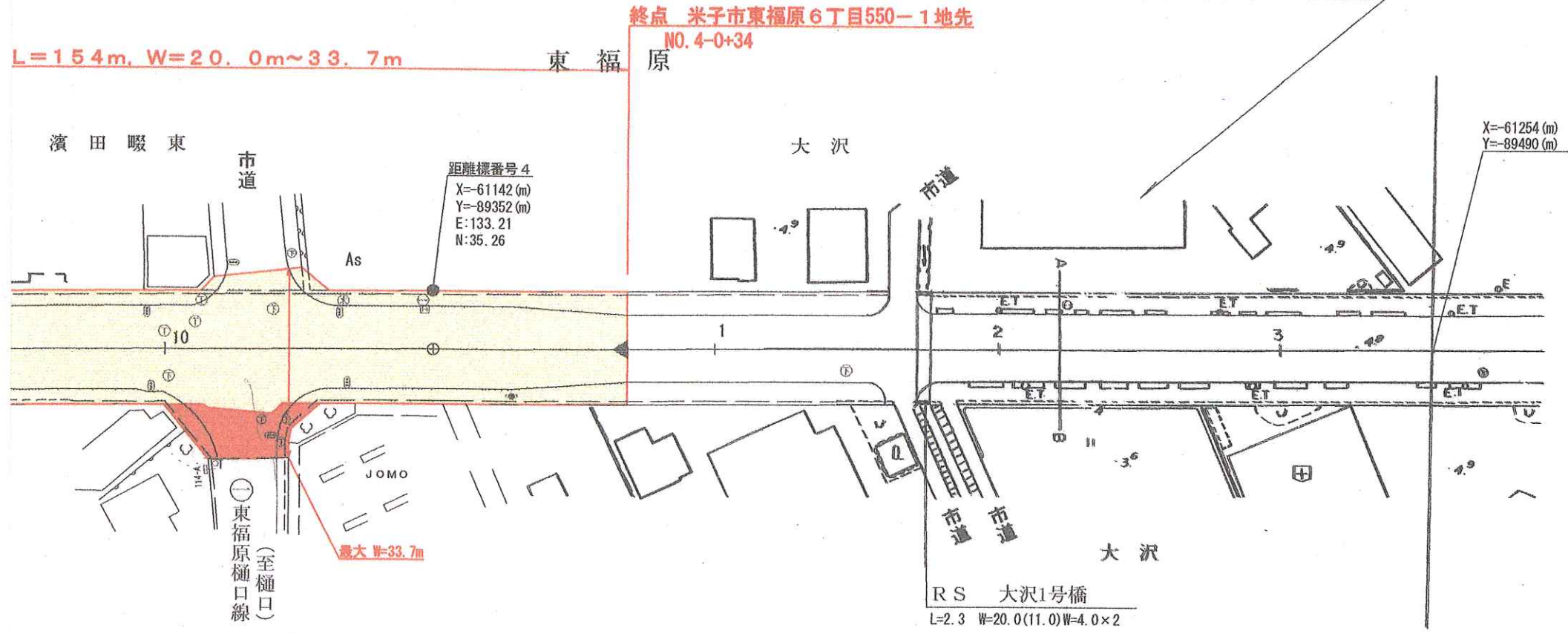
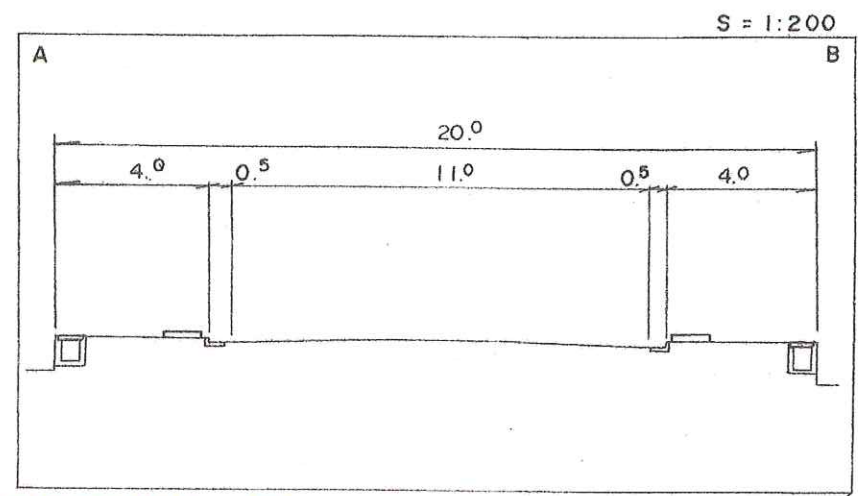
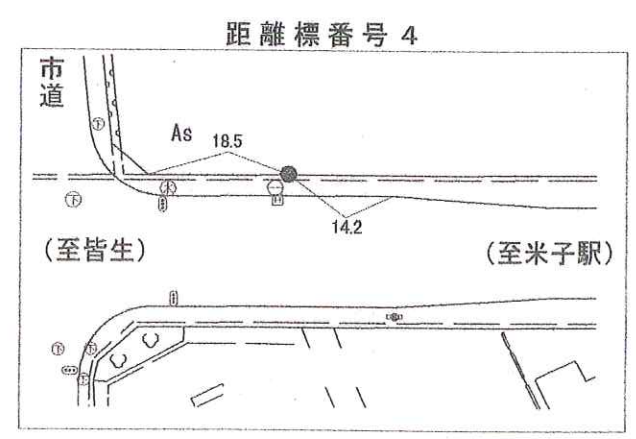
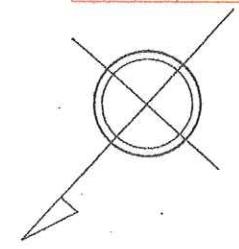


# 帳 平 面 図

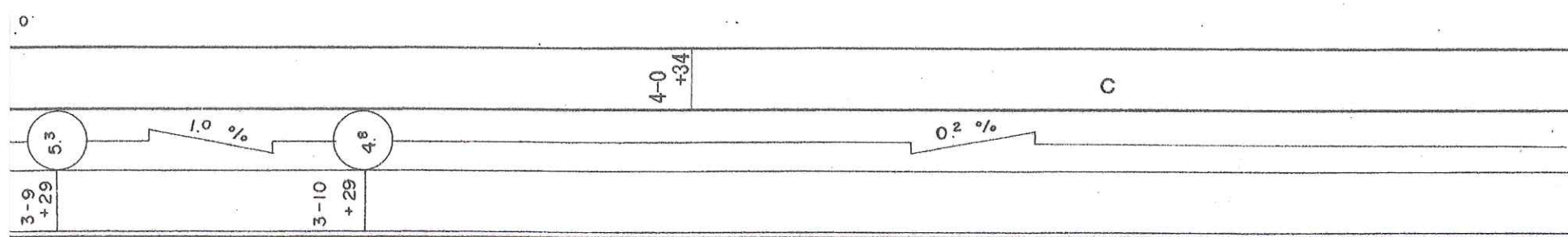
# 鳥 取 県

一般県道	路線名	皆 生 西 原 線	区 間	3-6 ~ 4-3	図面番号	6-4
------	-----	-----------	-----	-----------	------	-----

修正後



平成20年度 右折車線設置工事 L=154m  
昭和59年度 道路改良工事(2種) L=1132m



この地図は、建設省国土地理院長の承認を得て、同院所管の測量標及び測量成果を使用して調製したものである。(承認番号) 昭53 中公第77号