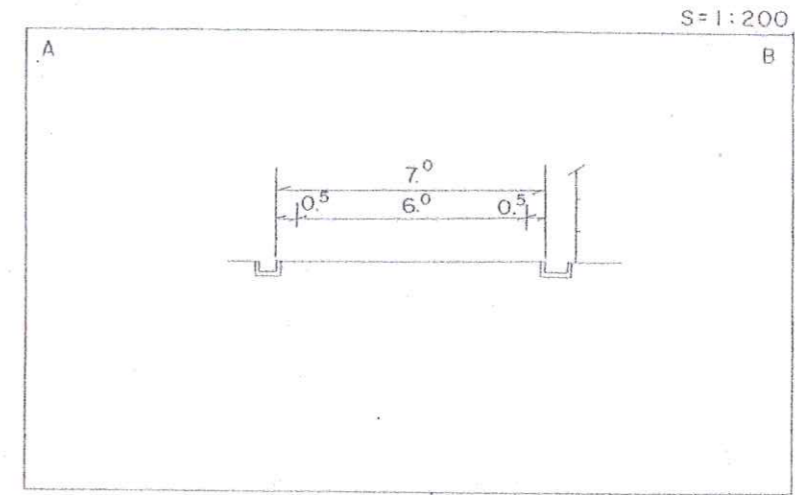


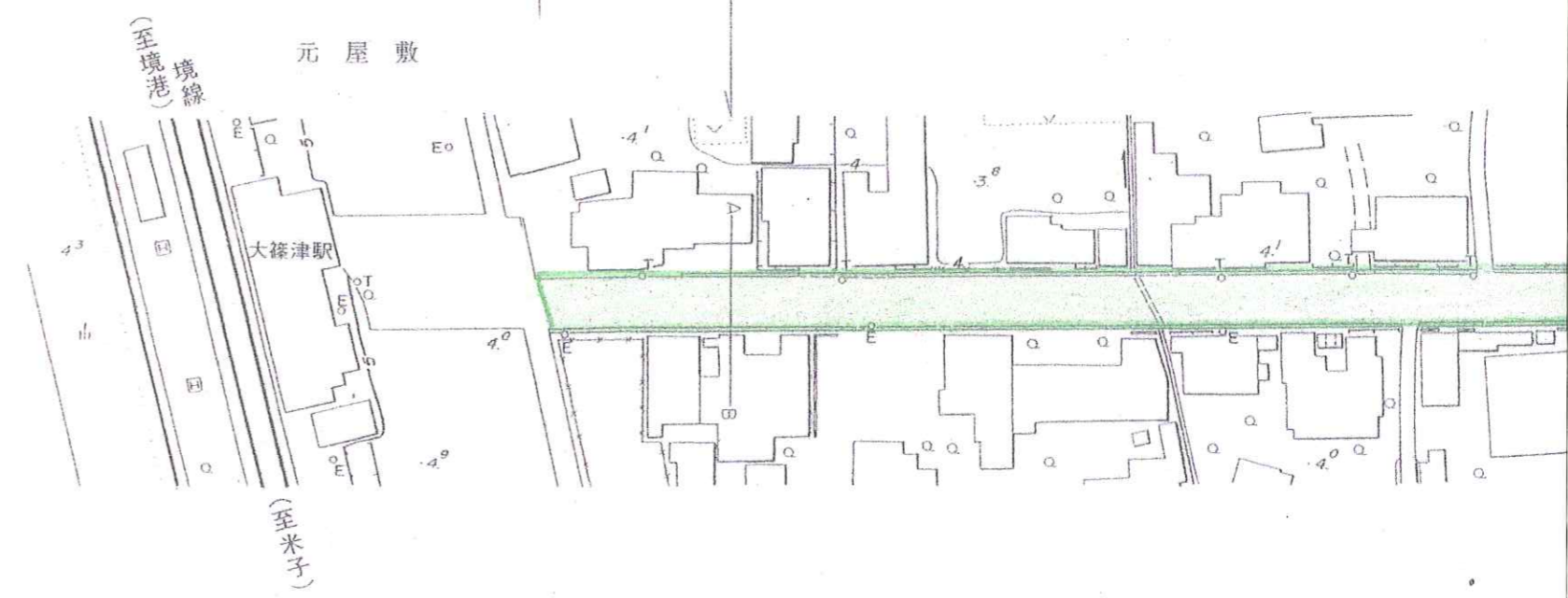
台 路 道

調製年月 平成 20 年 7 月 図面縮尺 1 : 1000 路線コード 22 - 178 道路種別



修

米



車道幅員	
路面種類	
縦断勾配	
距離程	

米子測量有限公司
有限
サンコー測量

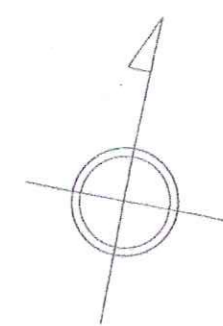
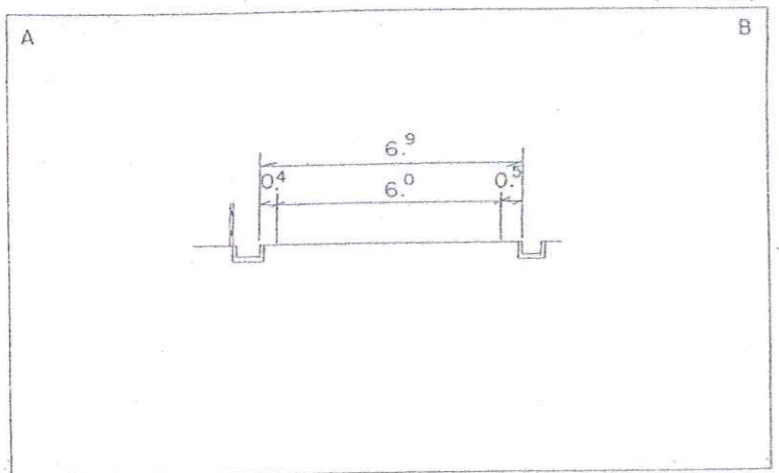
帳 平 面 図

鳥 取 県

一般県道	路線名	大篠津停車場線	区間	0-0 ~ 0-5	図面番号	4-1
------	-----	---------	----	-----------	------	-----

正 後

S=1:200



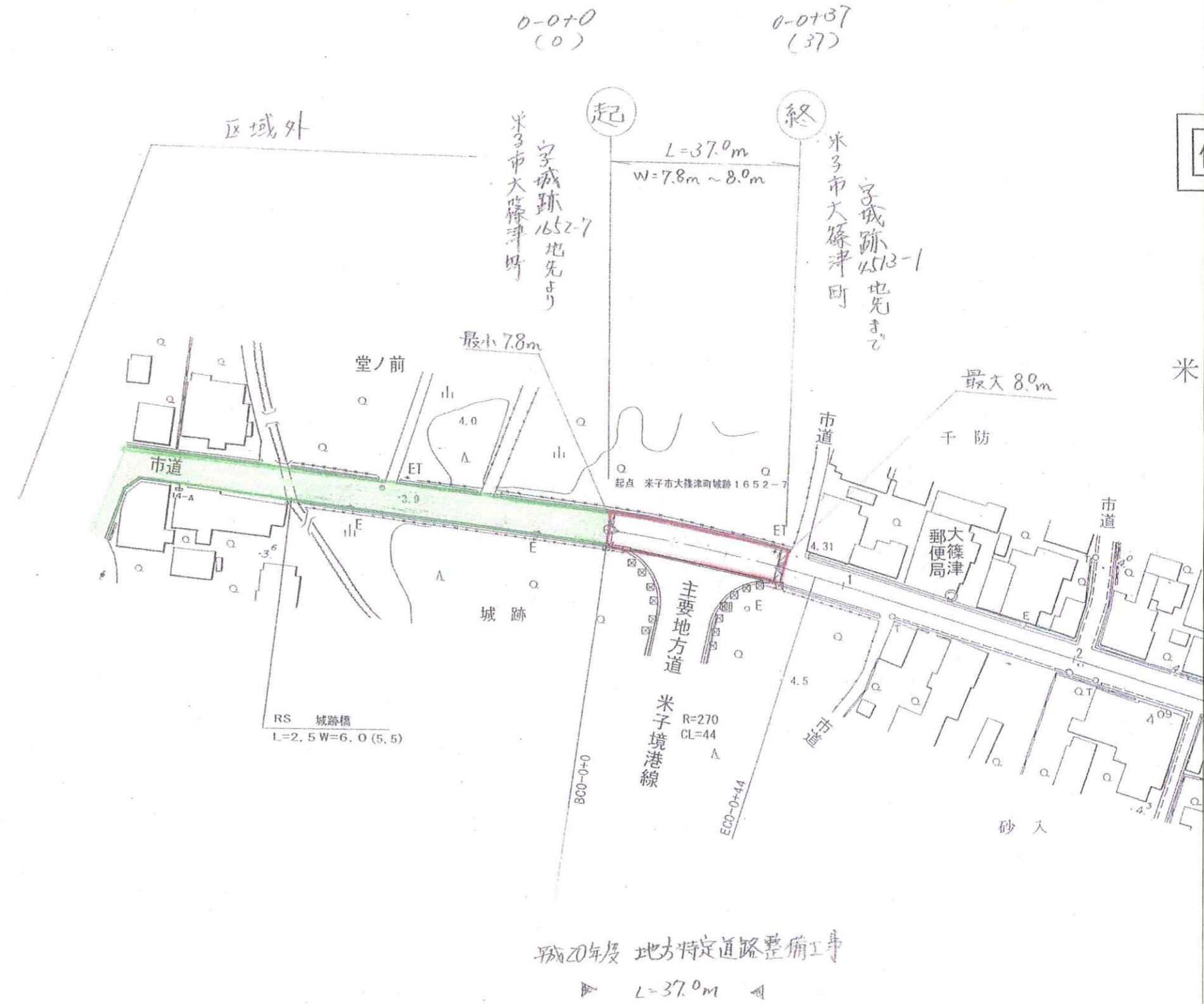
子 市
大篠津町

区域外



道 路 台

調製年月 平成 20 年 7 月 図面縮尺 1 : 1000 路線コード 22 - 178 道路種別



平成20年度 地方特定道路整備工事
 L=37.0m

車道幅員		W = 5.5
路面種類		A
縦断勾配		0.1%
距離程	4.3	

米子測量株式会社
 有限会社
 サンコー測量

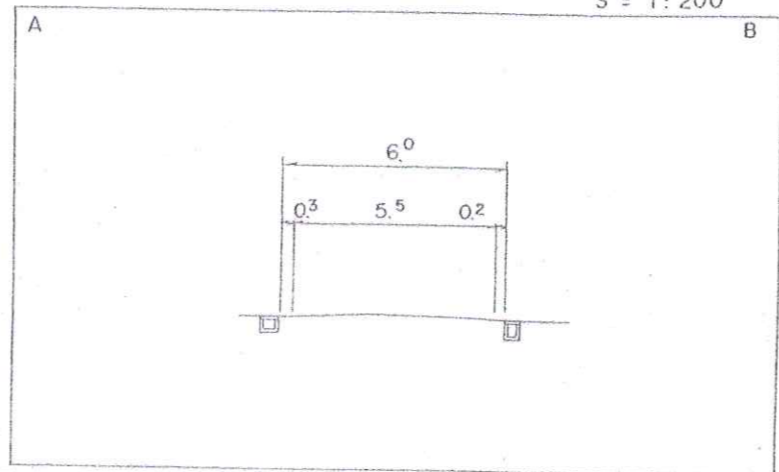
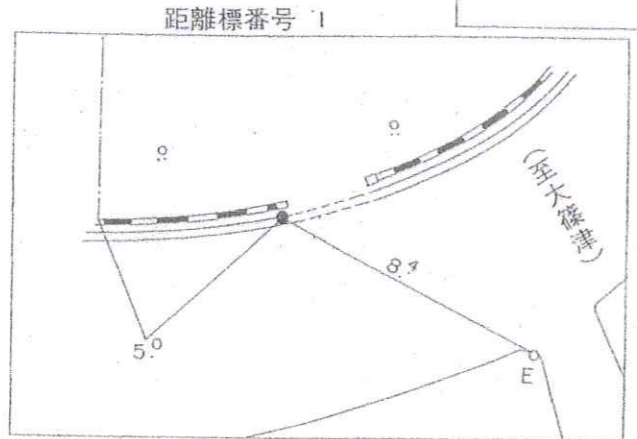
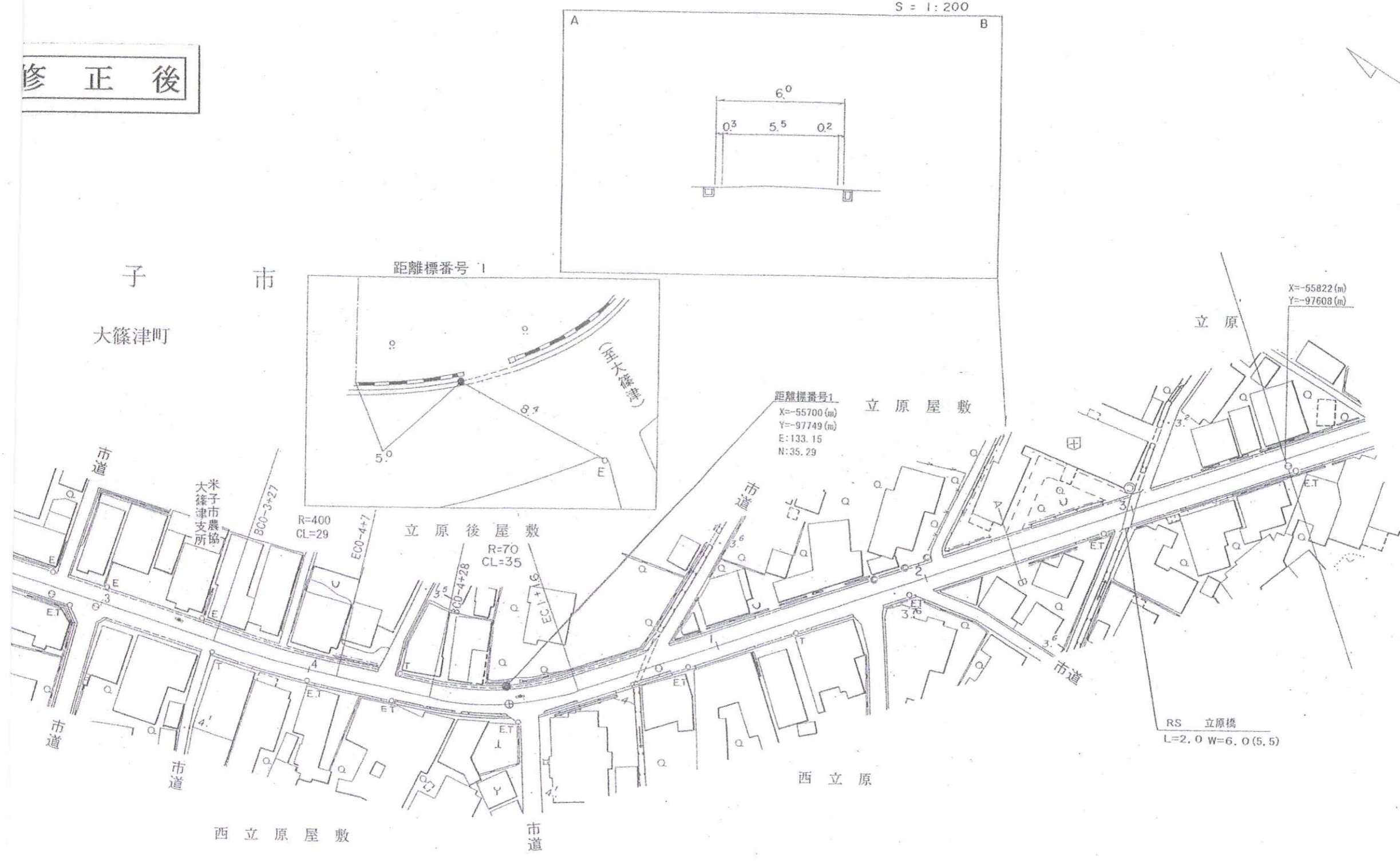
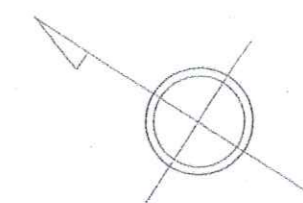
帳 平 面 図

鳥 取 県

一般県道	路線名	大篠津停車場線	区間	0-0 ~ 1-3	図面番号	4-2
------	-----	---------	----	-----------	------	-----

修正後

S = 1:200



RS 立原橋
L=2.0 W=6.0(5.5)

0-3
+20
4.2

0.2%