

道 路 台 帳 平 面 図

鳥 取 県

調整年月	平成 23 年 2 月	図面縮尺	1 : 1,000	路線コード	2 1 - 0 4 4	道路種別	主要地方道	路線名	東伯野添線 東伯関金線重用区間	区間	2-2~3-3	図面番号	27-3 (旧道)
------	-------------	------	-----------	-------	-------------	------	-------	-----	-----------------	----	---------	------	-----------

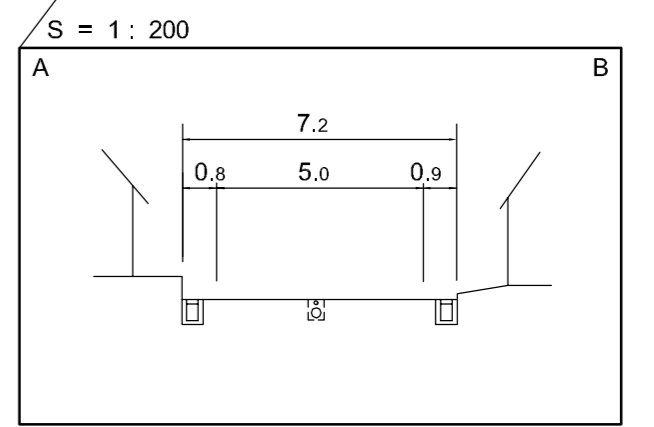
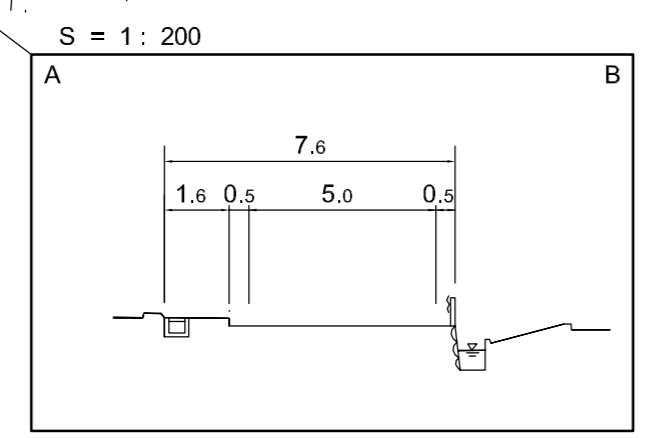
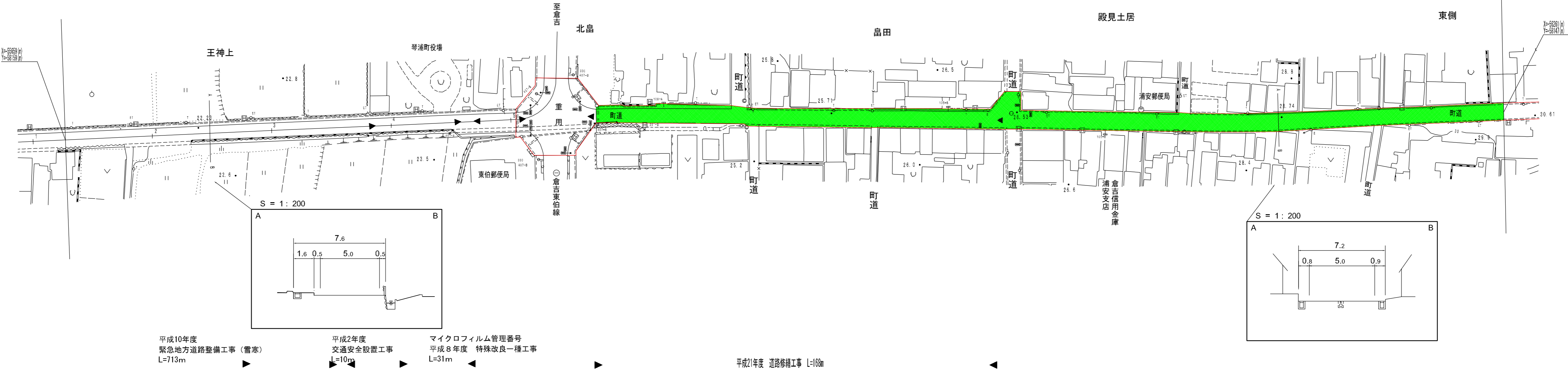
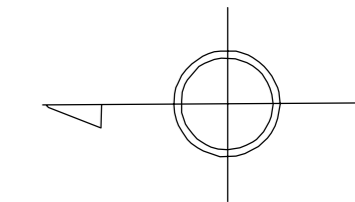
変 更 後

東 伯 郡

琴 浦 町

浦 安

徳 万



平成10年度 緊急地方道路整備工事 (雪寒) L=713m

平成2年度 交通安全設置工事 L=10m

マイクロフィルム管理番号 平成8年度 特殊改良一種工事 L=31m

平成21年度 道路修繕工事 L=160m

車道幅員		W = 5.0	2 - 8 + 0		W = 5.5
路面種類	A				
縦断勾配	1.3%				
距離程	30.2				

この図面は、建設省国土院の承認を得て、関係機関の調査及び測量成果を
従って作成したものである。(承認番号) 昭55 中0第 44号

株式会社ニッパ