

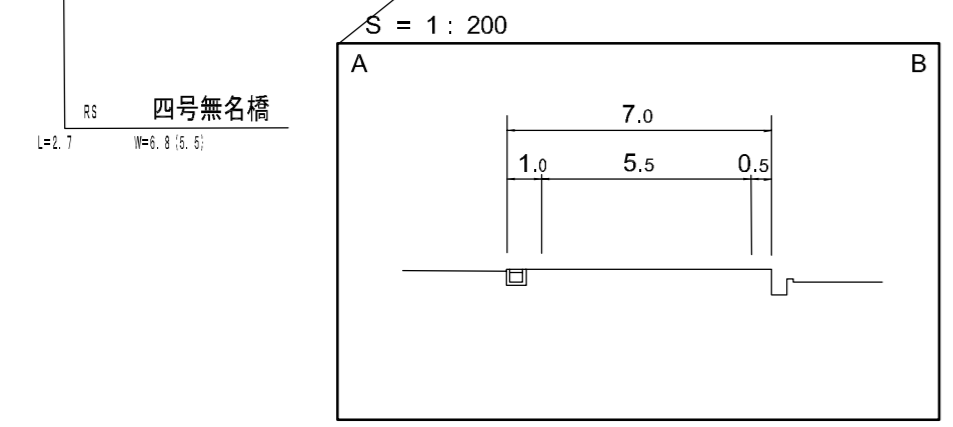
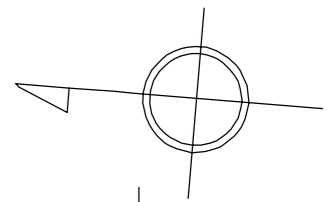
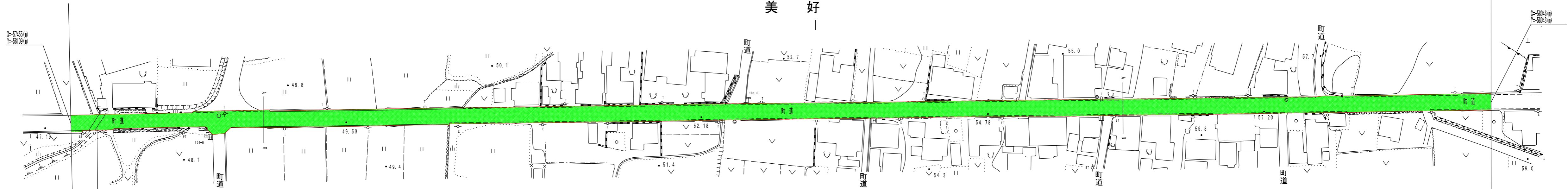
道 路 台 帳 平 面 図

鳥 取 県

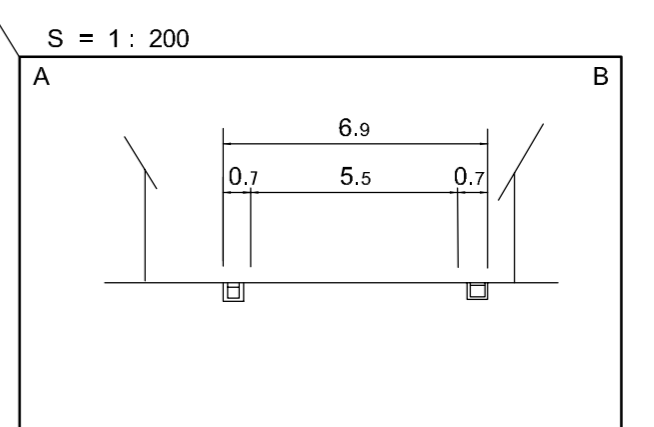
調整年月	平成 23 年 2 月	図面縮尺	1 : 1,000	路線コード	2 1 - 0 4 4	道路種別	主要地方道	路線名	東伯野添線 東伯関金線重用区間	区間	5-6~6-8	図面番号	27-6 (旧道)
------	-------------	------	-----------	-------	-------------	------	-------	-----	-----------------	----	---------	------	-----------

変 更 後

東 伯 郡
琴 浦 町
美 好



平成13年度
舗装補修工事 L=540m



平成21年度 側溝修繕工事 L=410m

車道幅員		W = 5.5
路面種類		A
縦断勾配		1.9%
距離程		

この図は、建設省国土院長の承認を得て、関係機関の測量員及び測量成果を
参照して作成したものである。(承認番号) 昭55 中0第 44号

株式会社ミット