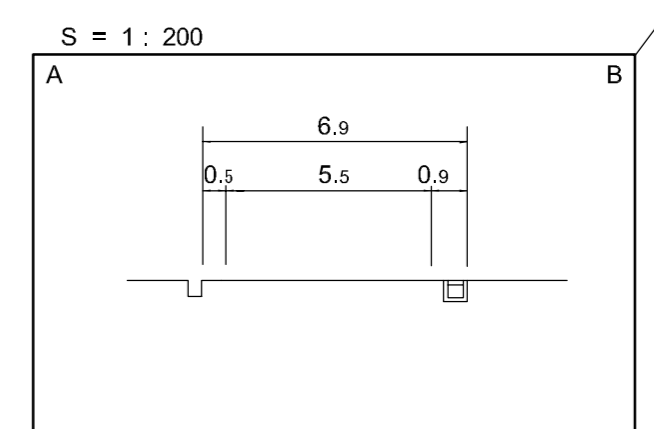
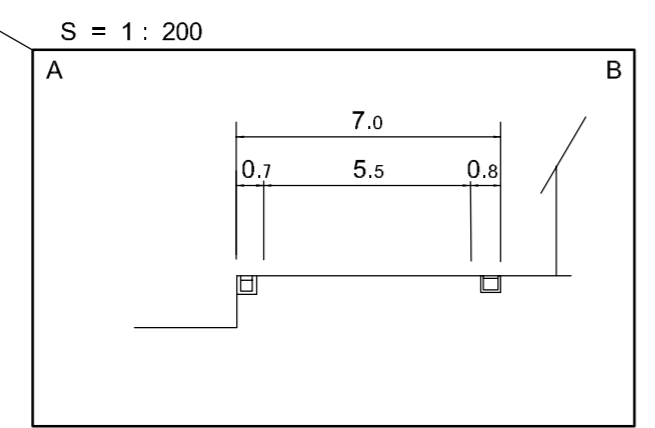
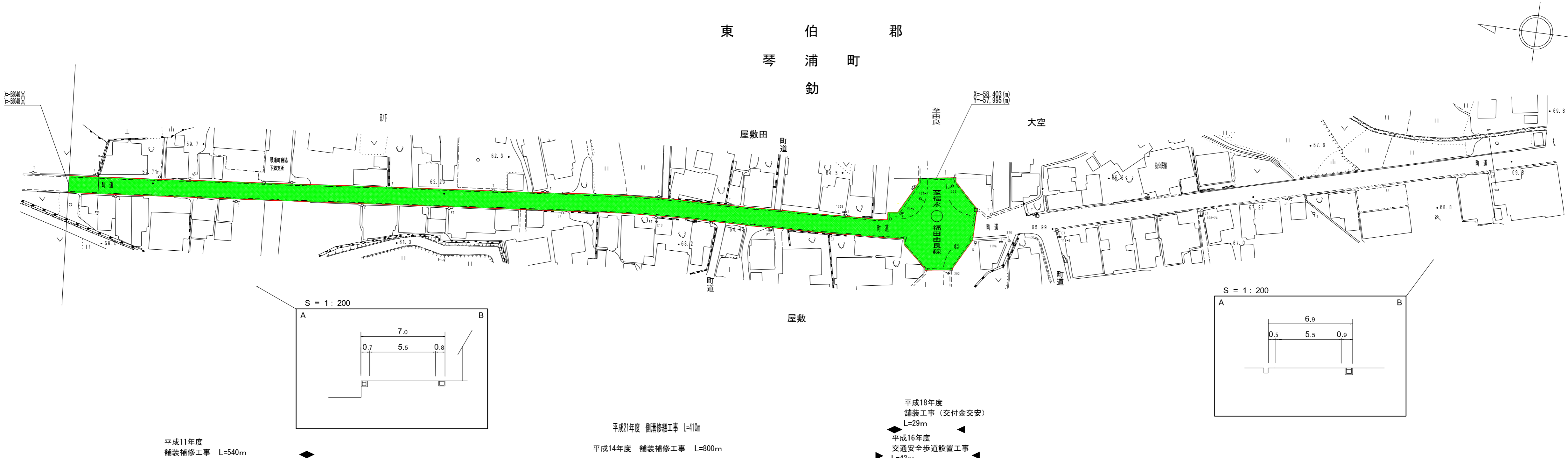


道 路 台 帳 平 面 図

鳥 取 県

調整年月	平成 23 年 2 月	図面縮尺	1 : 1,000	路線コード	21-044	道路種別	主要地方道	路線名	東伯野添線 東伯関金線重用区間	区間	6-8~8-0	図面番号	27-7 (旧道)
------	-------------	------	-----------	-------	--------	------	-------	-----	-----------------	----	---------	------	-----------

変更後



車道幅員	W = 5.5
路面種類	A
縦断勾配	
距離程	

株式会社ミット

この図は、建設省国土院長の承認を得て、関係官庁の測量表及び測量成果を参照して製図したものである。(承認番号) 昭55 中0第 44号