

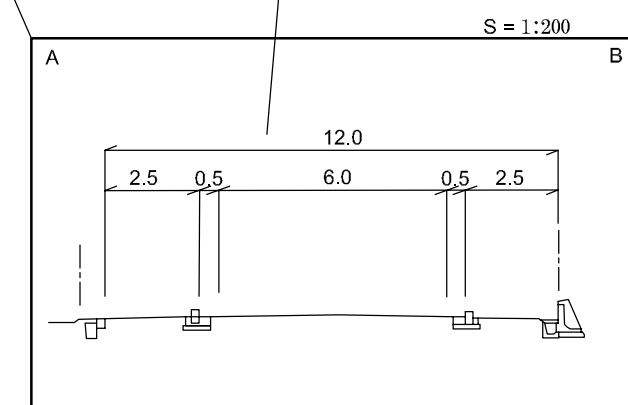
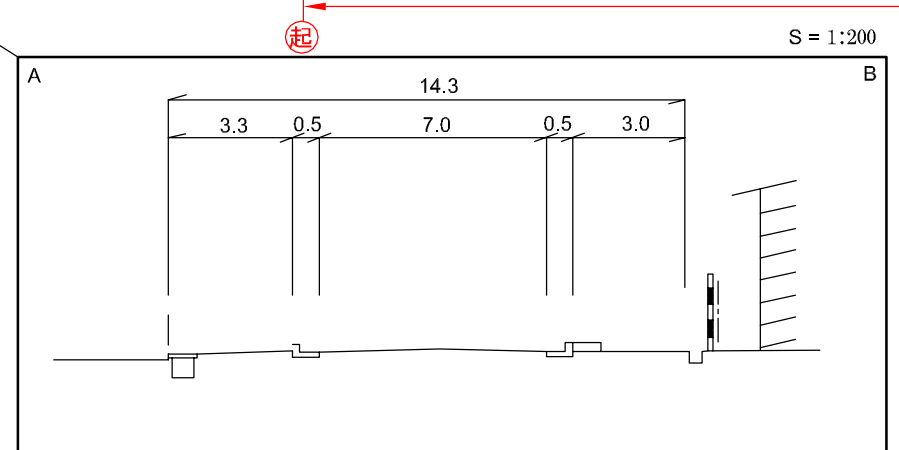
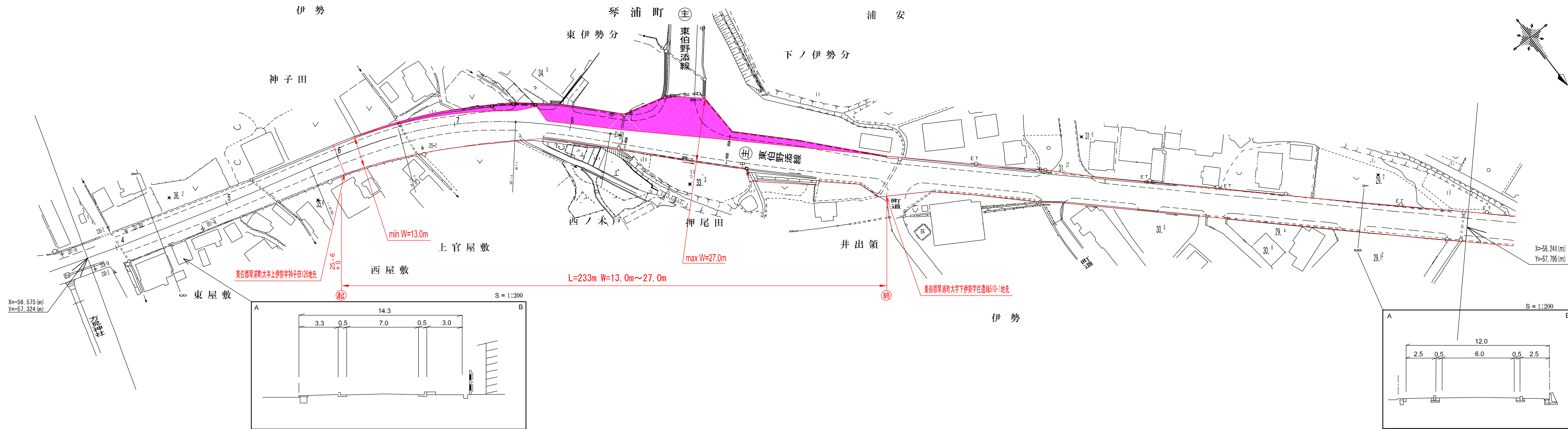
道 路 台 帳 平 面 図

鳥 取 県

調製年月	平成23年2月	図面縮尺	1:1000	路線コード	22-151	道路種別	一般県道	路線名	倉吉東伯線	区間	25-3~25-8	図面番号	28-23
------	---------	------	--------	-------	--------	------	------	-----	-------	----	-----------	------	-------

東 伯 郡

変更後



▶ 平成22年度 道路改良工事(2工区)(交付金改良) L=233m
 ▶ 平成5年度 地方特定道路整備工事 L=28m
 ▶ 平成14年度 道路改良工事 L=95.0m
 ▶ 平成18年度 改良工事(交付金交安) L=289m
 ◀ 平成元年度 橋梁整備工事 告示第1037号 L=510.0m

車道幅員	W=7.0	25.7 +48	25.7 +48	34.5
路面種別	A	重用		
縦断勾配	0.5%	36.5	36.0	34.5
距離程	25.4 +2	25.6 +2		

「この地図は、建設省国土地理院長の承認を得て、同院所管の測景表及び測景成果を使用して調整したものである。(認番番号) 昭35. 中公第 44 号」

株式会社ミツト