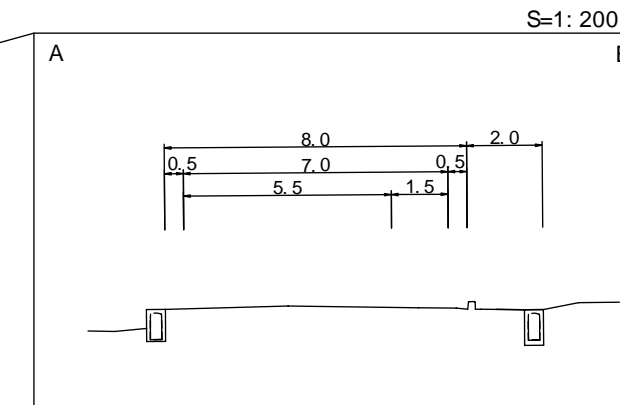
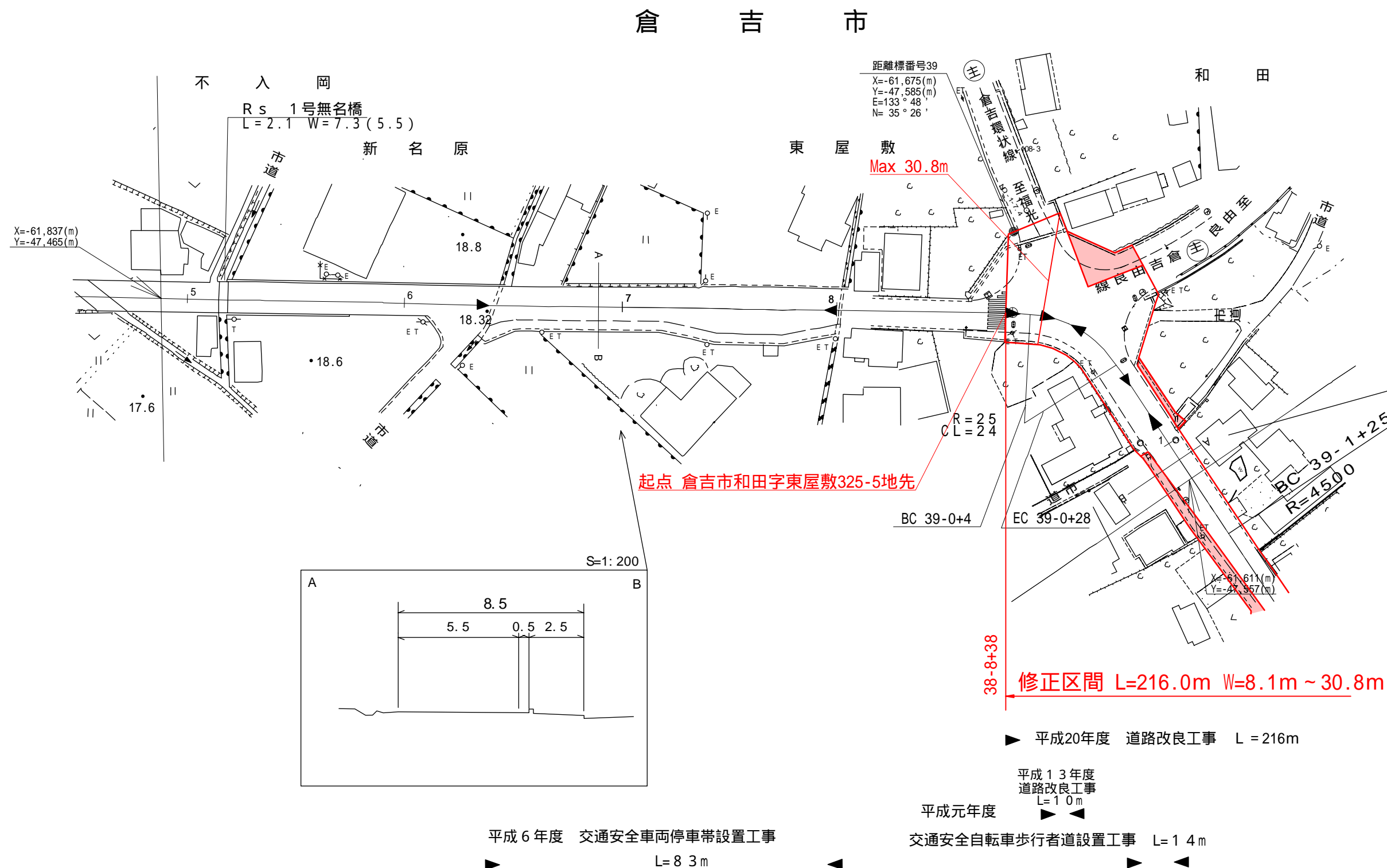
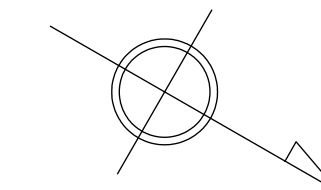


道 路 台 帳 平 面 図

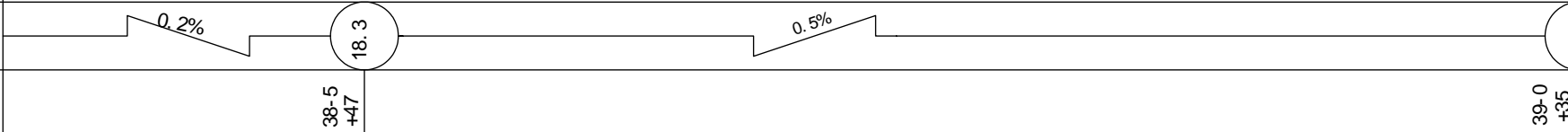
鳥 取 県

調 整 年 月	平 成 23 年 3 月	図 面 縮 尺	1 : 1,000	路線コード	1 5 - 3 1 3	道 路 種 別	一 般 国 道	路線名	国 道 3 1 3 号	区 間	3 8 - 6 ~ 3 9 - 1	図 面 番 号	旧 道 - 2
---------	--------------	---------	-----------	-------	-------------	---------	---------	-----	-------------	-----	-------------------	---------	---------

変 更 後



車 道 幅 員													
路面種類													
縦断勾配													
距離程													



中部技術コンサルタント株式会社

この地図は、建設省国土地理院長の承認を得て、同院所管の測量表及び測量成果を使用して調整したものである。(承認番号)昭55・中公第 44号