

道路台帳平面図

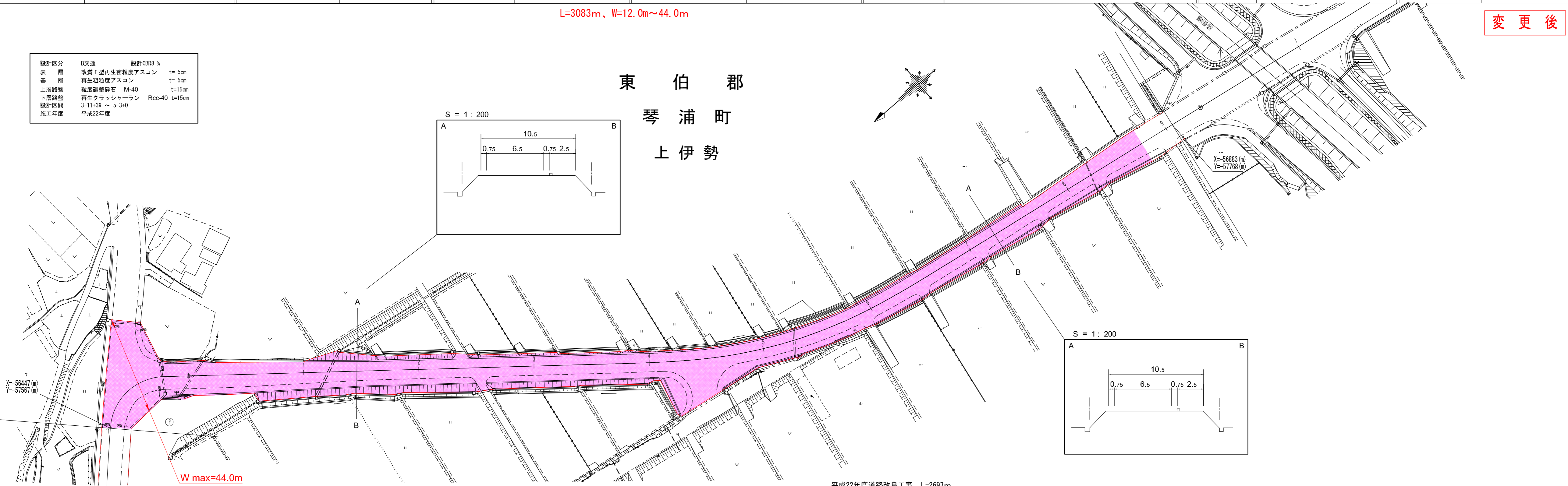
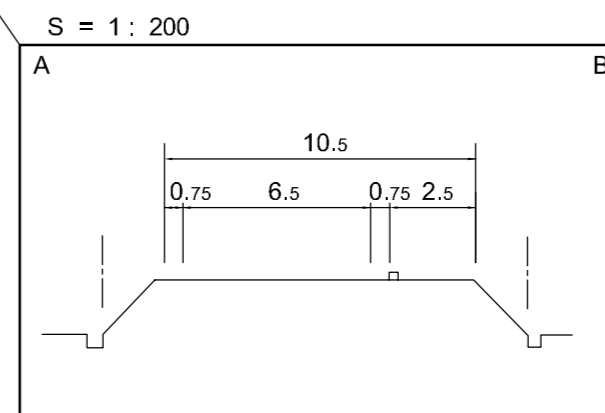
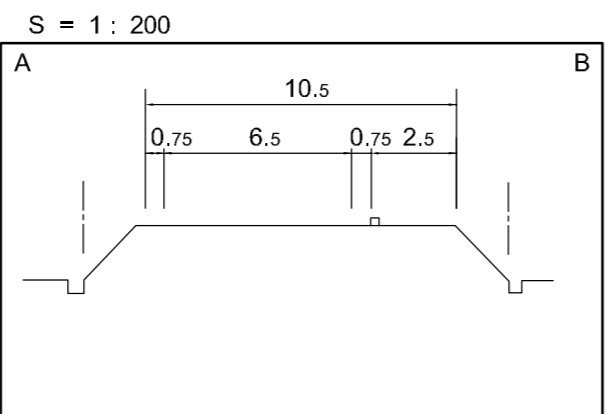
鳥取県

調製年月	平成23年2月	図面縮尺	1:1000	路線コード	21-050	道路種別	主要地方道	路線名	東伯野添線 東伯関金線重用区間	区間	3-11~4-9	図面番号	重用4
------	---------	------	--------	-------	--------	------	-------	-----	-----------------	----	----------	------	-----

L=3083m、W=12.0m~44.0m

変更後

設計区分	B交通	設計CGR8 %
表層	改質I型再生密粒度アスコン	t=5cm
基層	再生粗粒度アスコン	t=5cm
上層路盤	粒度調整碎石 M-40	t=15cm
下層路盤	再生クラッシャーラン Rcc-40	t=15cm
設計区間	3-11+39 ~ 5-3+0	
施工年度	平成22年度	



東伯郡
琴浦町
上伊勢

平成22年度道路改良工事 L=2697m

重用

道路幅員	
路面種別	
縦断勾配	
距離程	