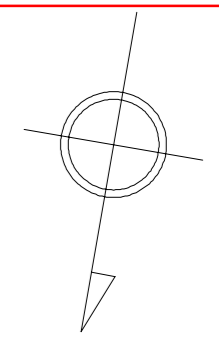
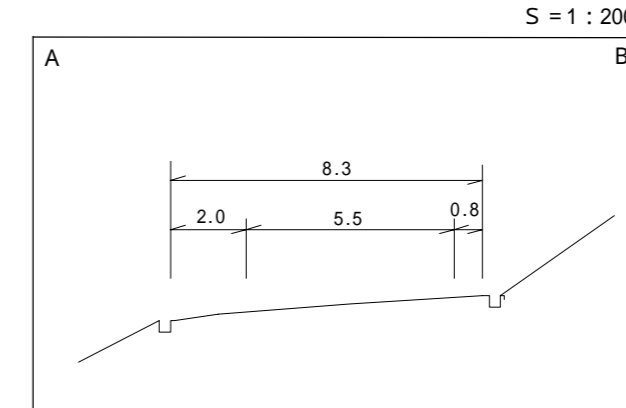
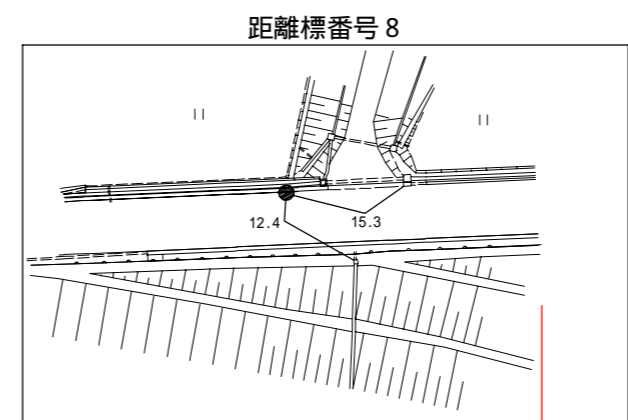
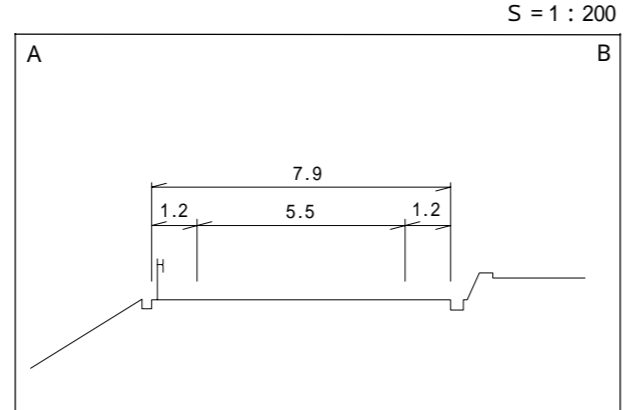
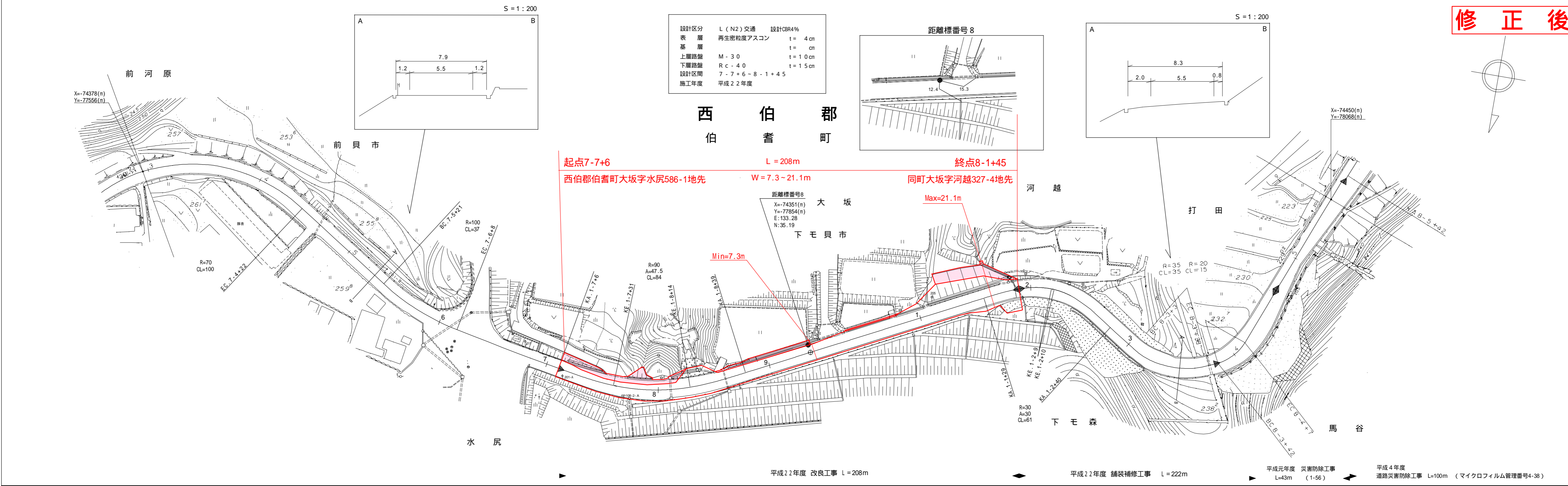


道 路 台 帳 平 面 図

鳥 取 県

| | | | | | | | | | | | | | |
|------|---------|------|--------|-------|--------|------|------|-----|-------|----|---------|------|------|
| 調整年月 | 平成23年3月 | 図面縮尺 | 1:1000 | 路線コード | 22-209 | 道路種別 | 一般県道 | 路線名 | 大滝白水線 | 区間 | 7-3~8-6 | 図面番号 | 11-7 |
|------|---------|------|--------|-------|--------|------|------|-----|-------|----|---------|------|------|

修正後



| | | | | | | | | | | |
|--------|---|--------|--------|--------|--------|-------|--------|-------|--------|-------|
| 車道幅員 | W=5.5 | | | | | | | | | |
| 路面種別 | A | | | | | | | | | |
| 縦断勾配 | | | | | | | | | | |
| 距離程 | <table style="width: 100%; text-align: center;"> <tr> <td style="width: 15%;">7-3+22</td> <td style="width: 15%;">7-6+22</td> <td style="width: 15%;">7-6+43</td> <td style="width: 15%;">7-7+19</td> <td style="width: 15%;">7-8+3</td> <td style="width: 15%;">7-8+31</td> <td style="width: 15%;">8-1+9</td> <td style="width: 15%;">8-1+44</td> <td style="width: 15%;">8-4+5</td> </tr> </table> | 7-3+22 | 7-6+22 | 7-6+43 | 7-7+19 | 7-8+3 | 7-8+31 | 8-1+9 | 8-1+44 | 8-4+5 |
| 7-3+22 | 7-6+22 | 7-6+43 | 7-7+19 | 7-8+3 | 7-8+31 | 8-1+9 | 8-1+44 | 8-4+5 | | |

アサヒコンサルタント株式会社