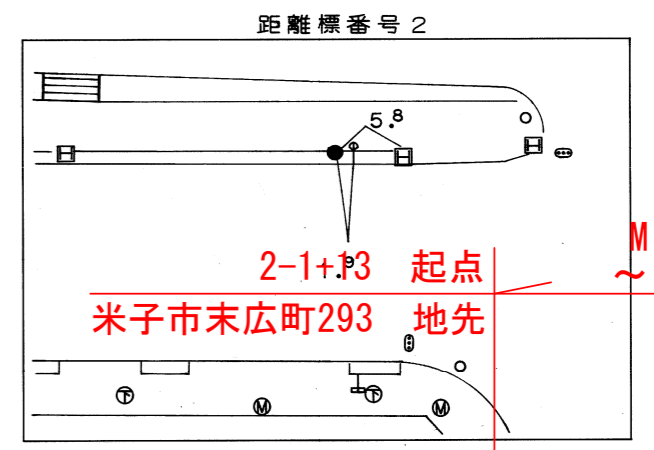
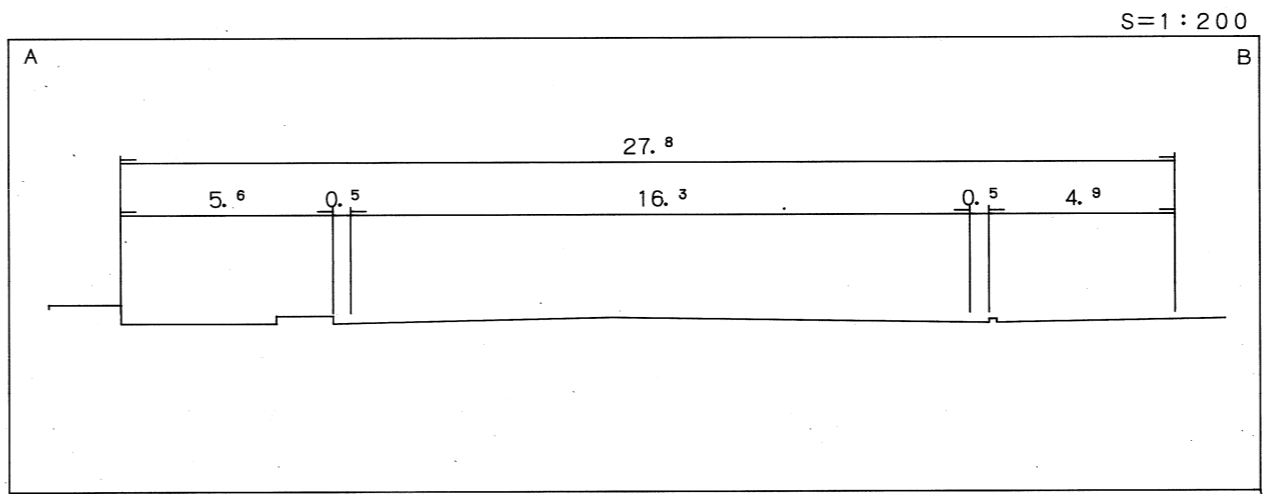
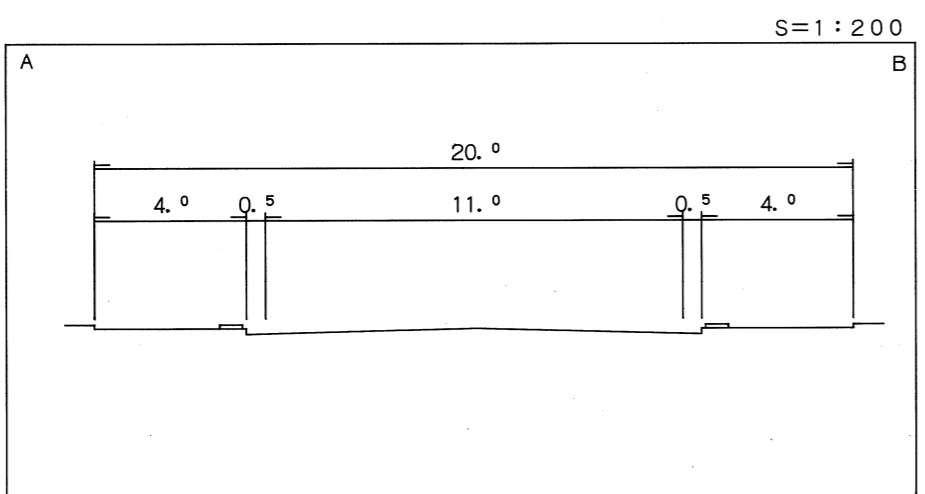


道 路 台 帳 平 面 図

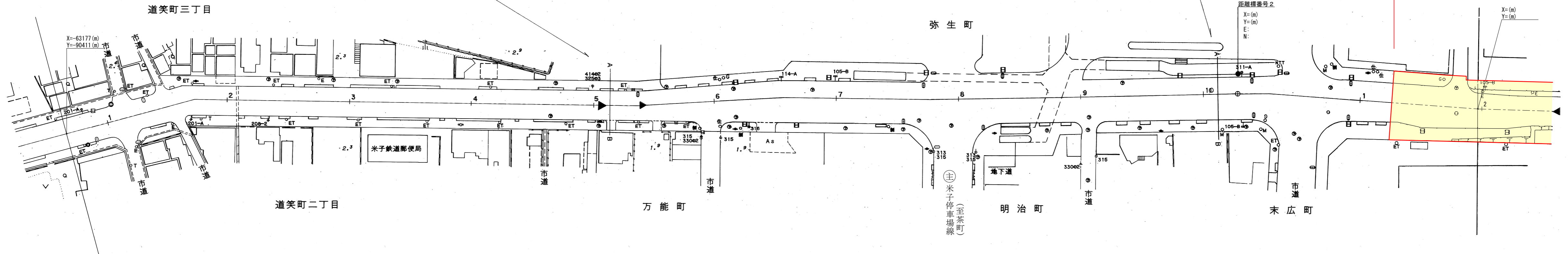
鳥 取 県

調製年月	平成17年6月	図面縮尺	1:1000	路線コード	22-102	道路種別	一般県道	路線名	米子広瀬線	区間	1-1 ~ 2-1	図面番号	14-2
------	---------	------	--------	-------	--------	------	------	-----	-------	----	-----------	------	------



修正前

L=736m
Min=8.4m
~ Max=47.0m



平成10年度 道路改良工事 L=377m (10-4) 平成3年度 道路改良工事 L=95m (4-100)
昭和57年度 街路築造工事 L=291m

車道幅員	W=11.0
路面種別	A
縦断勾配	
距離程	

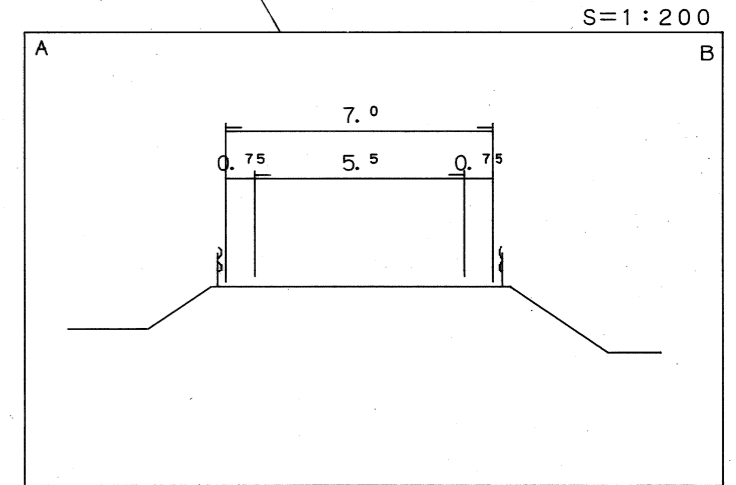
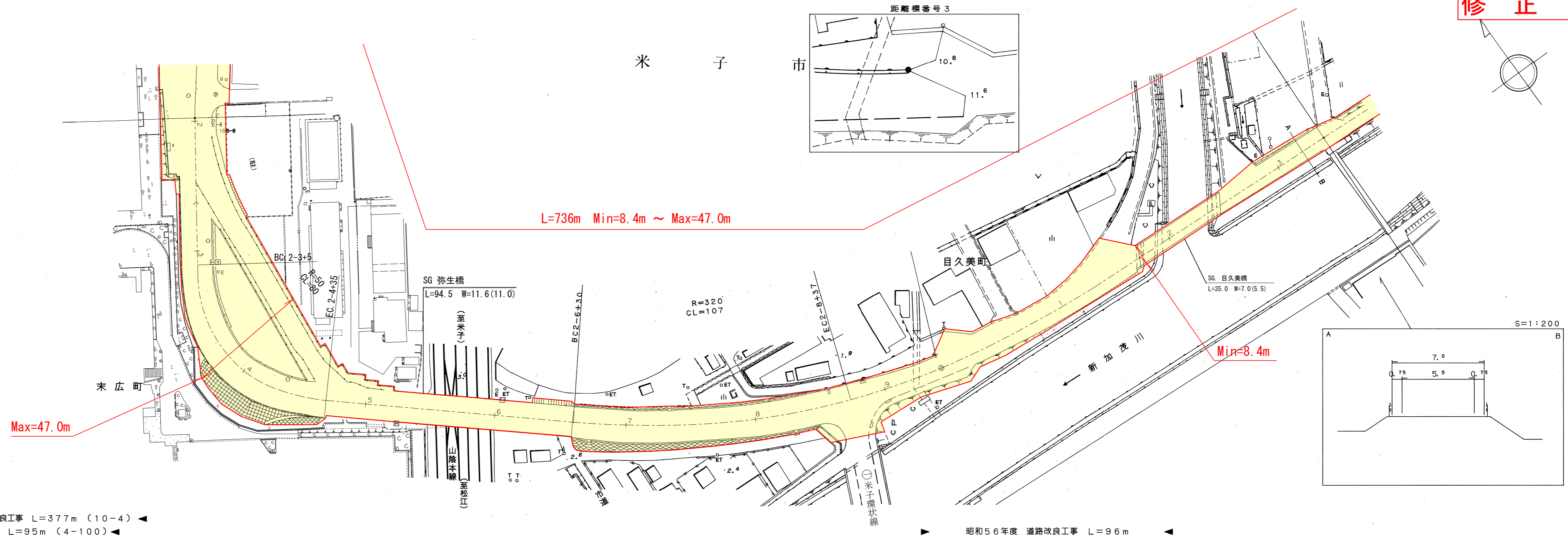
（有）イヌミ設計コンサルタント

道 路 台 帳 平 面 図

鳥 取 県

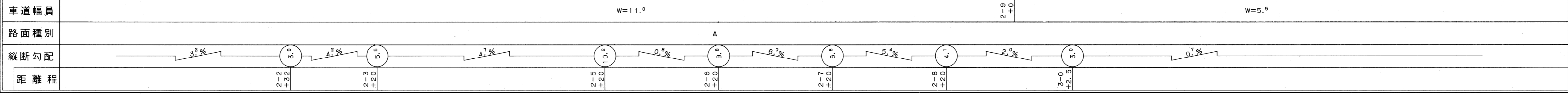
調製年月	平成21年 5月	図面縮尺	1:1000	路線コード	22-102	道路種別	一般県道	路線名	米子広瀬線	区間	2-2 ~ 3-3	図面番号	14-3
------	----------	------	--------	-------	--------	------	------	-----	-------	----	-----------	------	------

修正前



平成10年度 道路改良工事 L=377m (10-4) ◀
 平成3年度 道路改良工事 L=95m (4-100) ◀

昭和56年度 道路改良工事 L=96m ▶



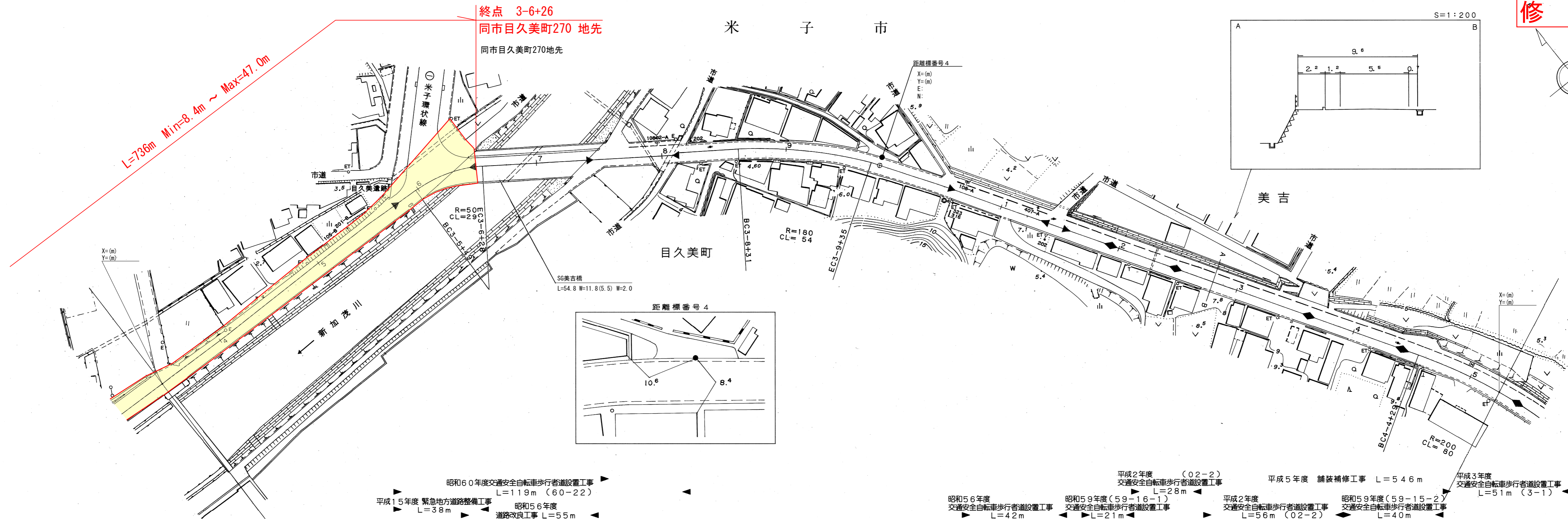
(有) 江府技研コンサルタント

道 路 台 帳 平 面 図

鳥 取 県

調製年月 平成17年6月 図面縮尺 1:1000 路線コード 22-102 道路種別 一般県道 路線名 米子広瀬線 区間 3-4 ~ 4-5 図面番号 14-4

修正前



昭和60年度交通安全自転車歩行者道設置工事 L=119m (60-22)
 平成15年度緊急地方道路整備工事 L=38m
 昭和56年度道路改良工事 L=55m
 平成2年度(02-2)交通安全自転車歩行者道設置工事 L=28m
 昭和56年度交通安全自転車歩行者道設置工事 L=42m
 昭和59年度(59-16-1)交通安全自転車歩行者道設置工事 L=21m
 平成2年度交通安全自転車歩行者道設置工事 L=56m (02-2)
 昭和59年度(59-15-2)交通安全自転車歩行者道設置工事 L=40m
 平成5年度舗装補修工事 L=546m
 平成3年度交通安全自転車歩行者道設置工事 L=51m (3-1)

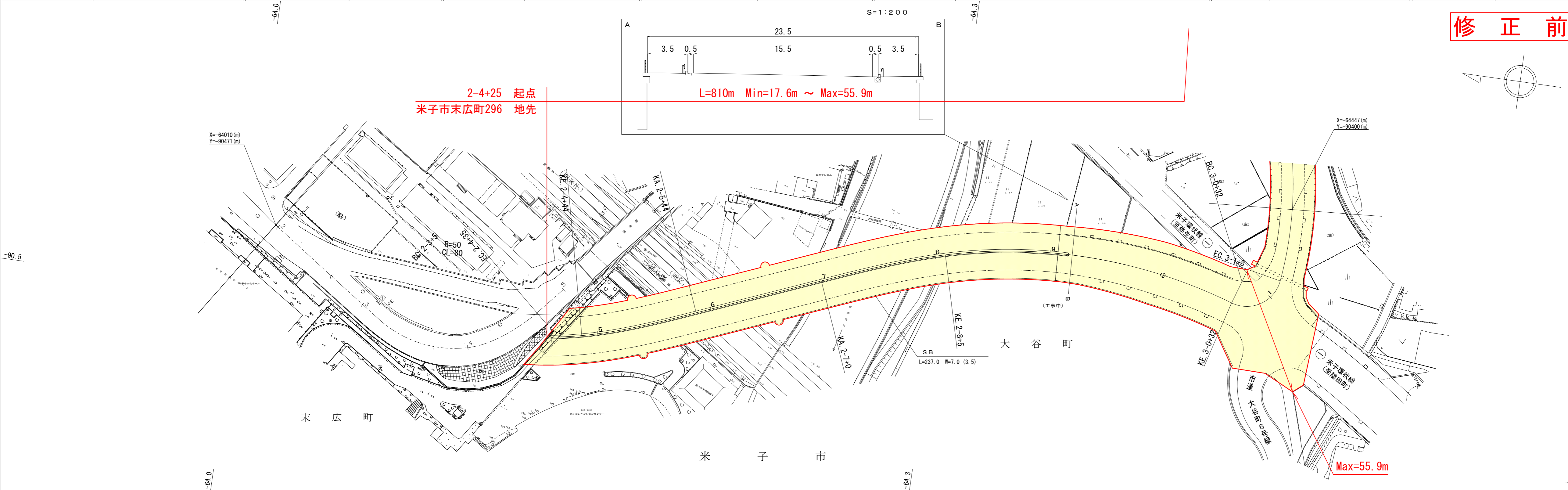
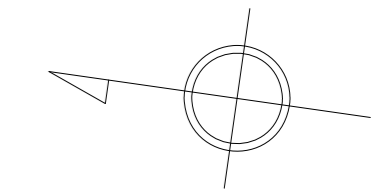
車道幅員	W=5.5		W=6.0
路面種別	A		
縦断勾配			
距離程	3-3 +43	3-4 +43	3-5 +43
	3-6 +43	3-7 +43	3-8 +43
	4-0 +4	4-1 +4	4-2 +4
	4-3 +4	4-4 +4	4-5 +4

道 路 台 帳 平 面 図

鳥 取 県

調整年月	平成21年6月	図面縮尺	1:1000	路線コード	22-102	道路種別	一般県道	路線名	米子広瀬線	区間	2-2 ~ 2-11	図面番号	BP-1
------	---------	------	--------	-------	--------	------	------	-----	-------	----	------------	------	------

修正前



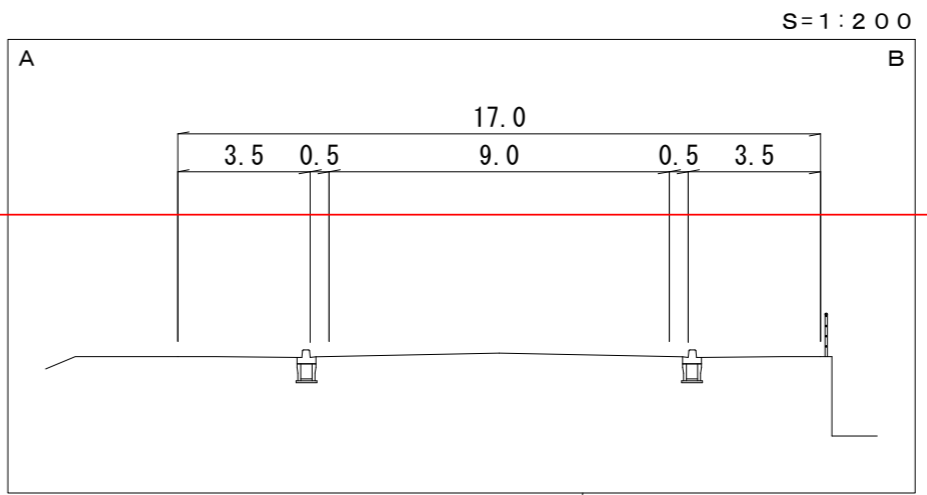
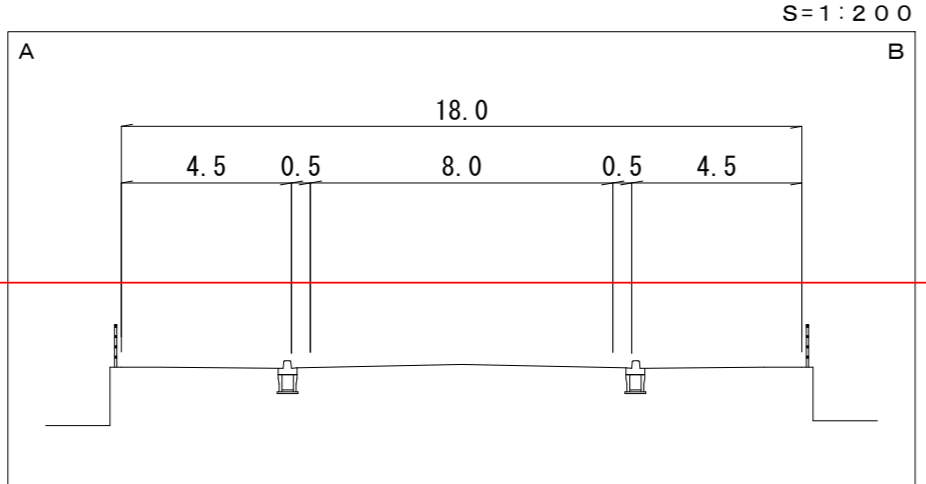
車道幅員													
路面種別													
縦断勾配													
距離程	2-1 +48		2-6 +15	13.7		2-9 +15	6.2		2-11 +11	4.5		2-11 +47	

(有)江府技研コンサルタント

道 路 台 帳 平 面 図

鳥 取 県

調整年月 平成22年 7月 図面縮尺 1:1000 路線コード 22-102 道路種別 一般県道 路線名 米子広瀬線 区間 3-1~3-1-5 図面番号 BP-2

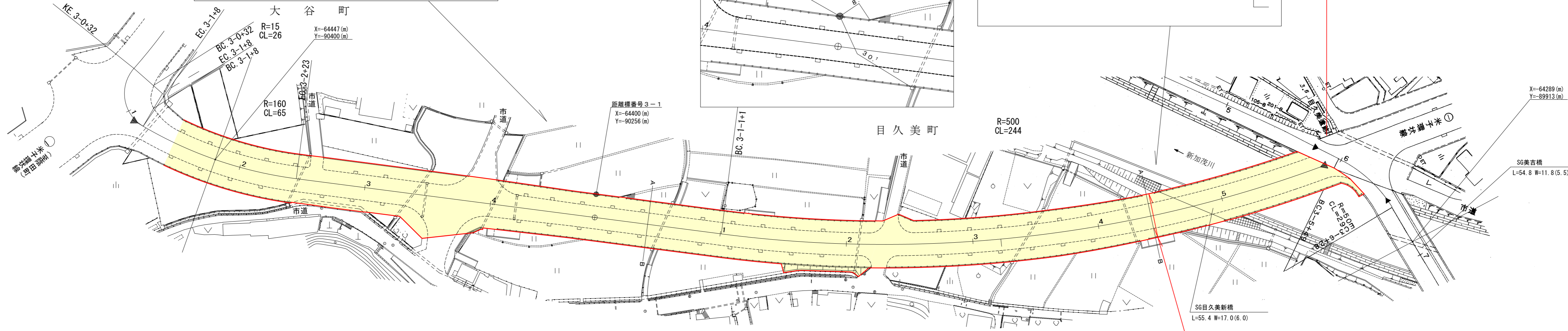


設計区分	A交通	設計CBR12%
表層	再生密粒度アスコン	t=5cm
上層路盤	M-30	t=10cm
下層路盤	Rc-40	t=20cm
設計区間	3-1+10 ~ 3-1-5+43	
施工年度	平成22年度	

L=810m Min=17.6m ~ Max=55.9m

修正前

終点 3-5+43
同市目久美町270 地先



車道幅員	W=6.0		W=5.5								
路面種別	A										
縦断勾配	4.5	1.6%	3.4	0.2%	3.9	1.2%	5.3	1.2%	4.9	0.0%	4.8
距離程	3-1+3		3-2+23		3-1+1		3-1+11		3-1+43		3-6+43

(有)江府技研コンサルタンツ