

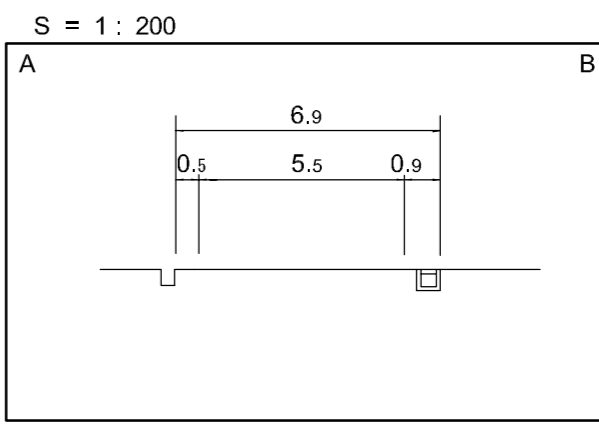
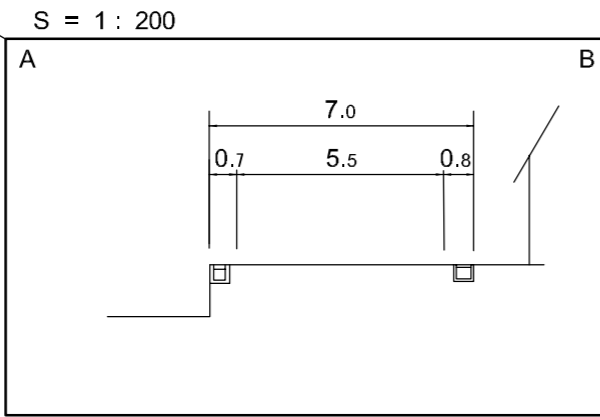
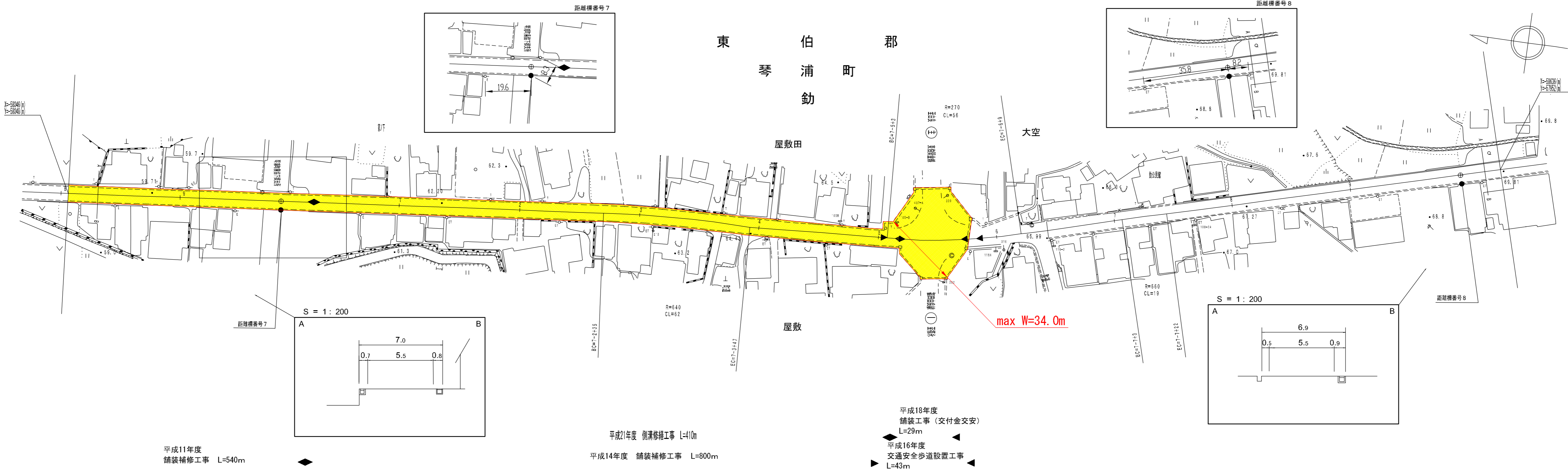
道路台帳平面図

鳥取県

調整年月	平成22年3月	図面縮尺	1:1,000	路線コード	21-044	道路種別	主要地方道	路線名	東伯野添線	区間	6-8~8-0	図面番号	27-7
------	---------	------	---------	-------	--------	------	-------	-----	-------	----	---------	------	------

変更前

L=2881m W=6.5m~34.0m



平成11年度
舗装補修工事 L=540m

平成21年度 側溝修繕工事 L=410m

平成14年度 舗装補修工事 L=800m

平成18年度
舗装工事 (交付金交安)
L=29m
平成16年度
交通安全歩道設置工事
L=43m

車道幅員	W = 5.5												
路面種類	A												
縦断勾配	1.9%	60.0	6.6%	63.3	1.2%	62.7	0.0%	62.7	1.8%	63.6	1.4%	67.2	2.0%
距離程	6-8 +43	7-0 +2	7-1 +2	7-2 +2	7-3 +2	7-4 +2	7-5 +2	7-6 +2	7-7 +2	7-8 +2	7-9 +2	7-10 +2	7-11 +2

この図面は、建設省国土院長の承認を得て、関係機関の調査及び測量成果を
参照して作成したものである。(承認番号) 昭55 中0第 44号

橋コンサルタント株式会社