

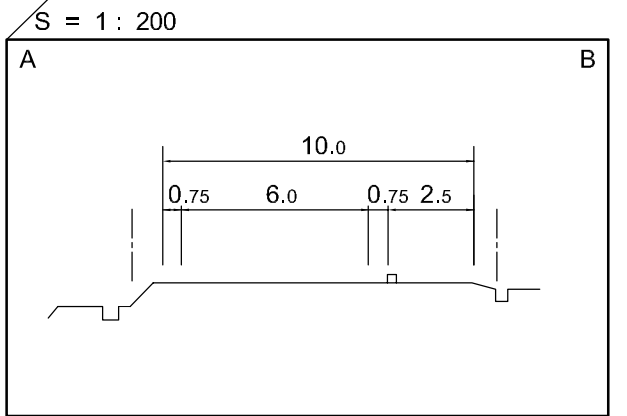
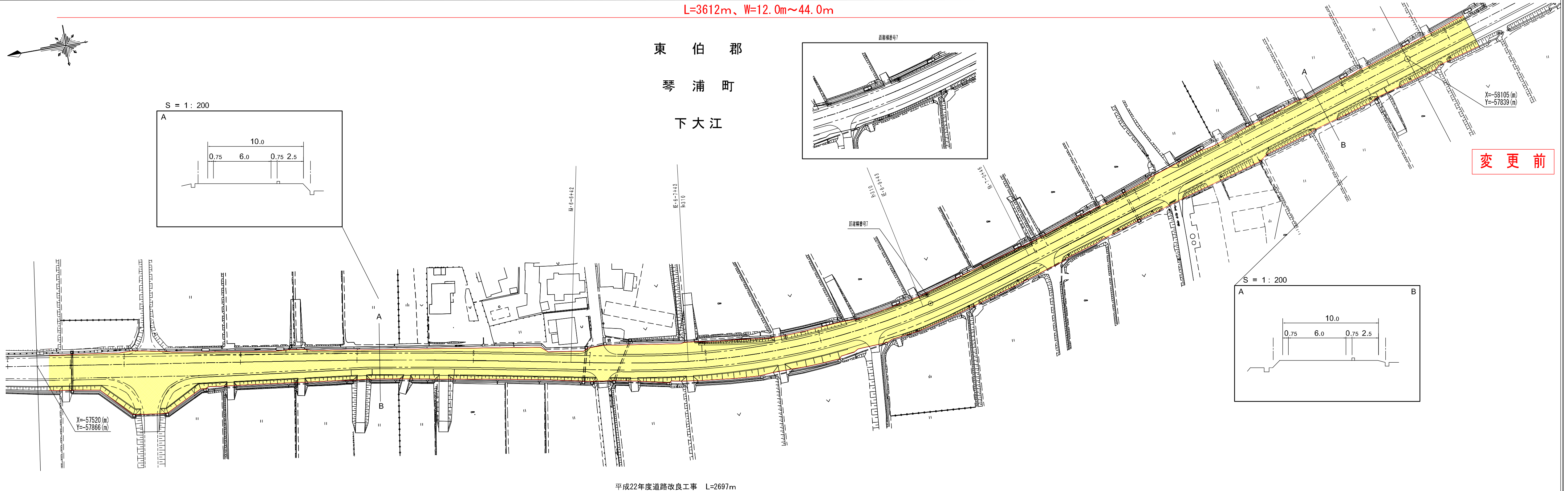
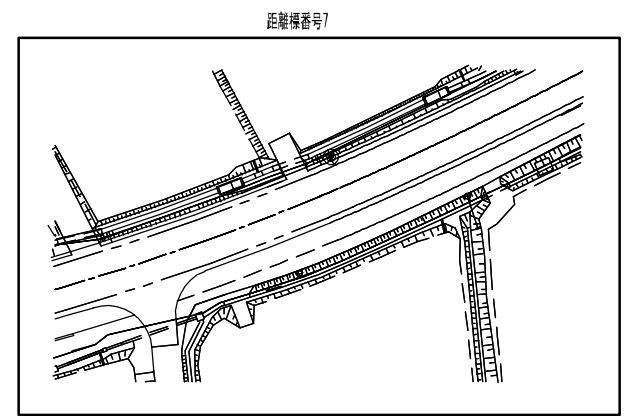
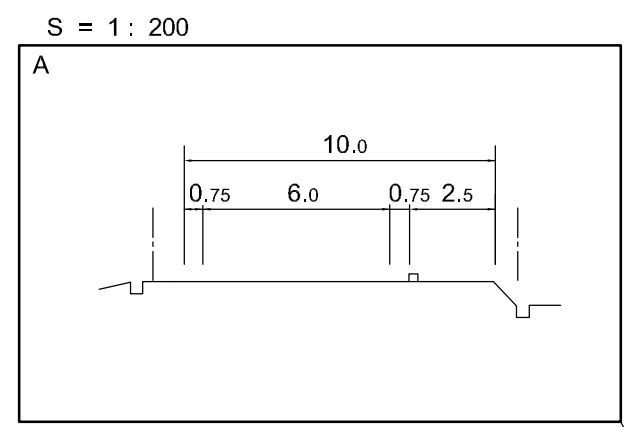
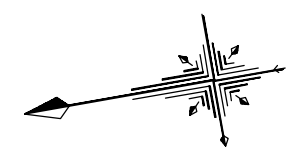
# 道路台帳平面図

鳥取県

調製年月	平成22年3月	図面縮尺	1:1000	路線コード	21-044	道路種別	主要地方道	路線名	東伯野添線	区間	6-2~7-5	図面番号	27-8_1
------	---------	------	--------	-------	--------	------	-------	-----	-------	----	---------	------	--------

L=3612m、W=12.0m~44.0m

東伯郡  
琴浦町  
下大江



平成22年度道路改良工事 L=2697m

道路幅員	W=6.0
路面種別	B
縦断勾配	
距離程	

「この地図は、建設省国土地理院長の承認を得て、同院所管の測量表及び測量成果を使用して調整したものである。」 (認番号) 昭35. 中令第 44 号