

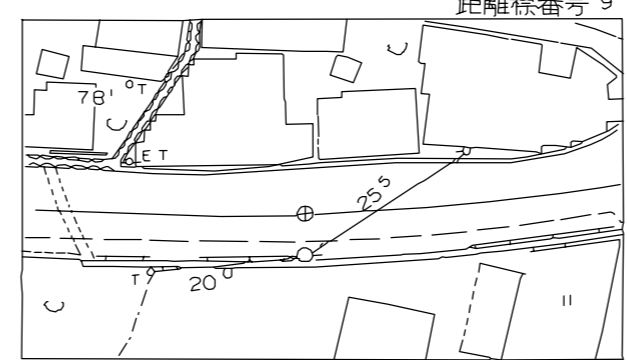
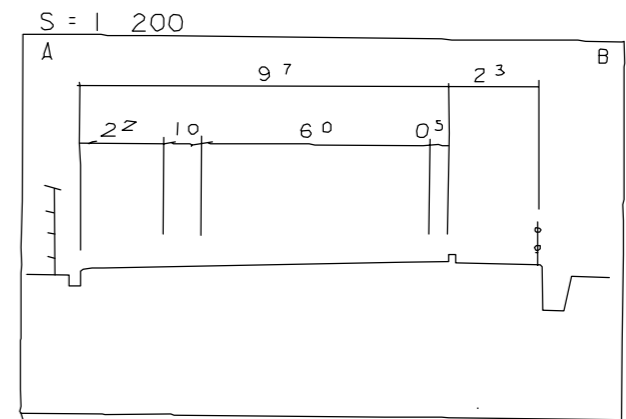
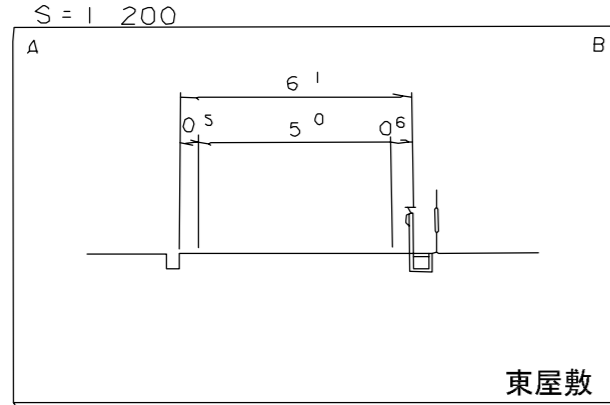
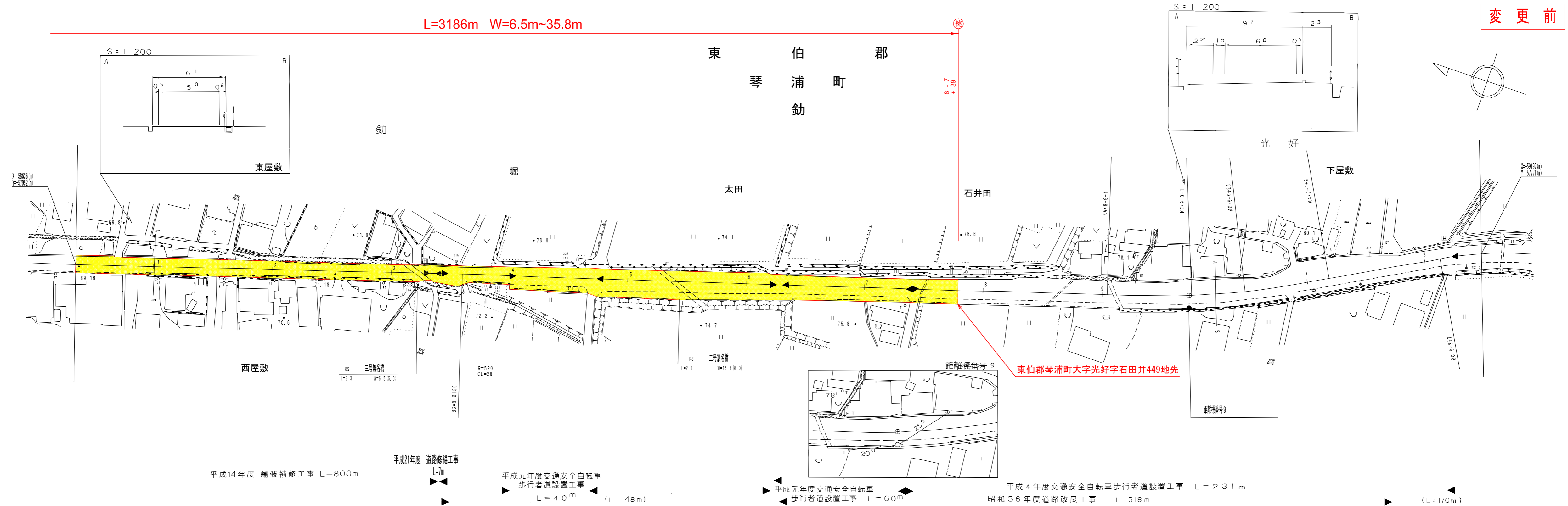
道路台帳平面図

鳥取県

調整年月	平成 22 年 3 月	図面縮尺	1 : 1,000	路線コード	21-044	道路種別	主要地方道	路線名	東伯野添線	区間	8-1~9-2	図面番号	27-8
------	-------------	------	-----------	-------	--------	------	-------	-----	-------	----	---------	------	------

L=3186m W=6.5m~35.8m

変更前



車道幅員	W=5.5	W=5.0	W=4.0	W=6.0
路面種類				
縦断勾配				2.0%
距離程				

椿コンサルタント株式会社

この図面は、建設省国土院の承認を得て、関係機関の調査及び測量成果を
 転記して複製したものである。(承認番号) 昭55 中公第 44号