

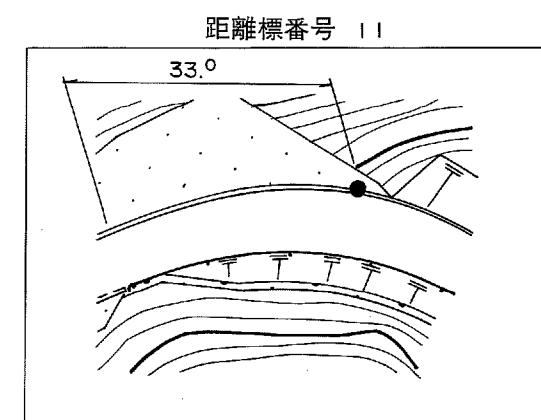
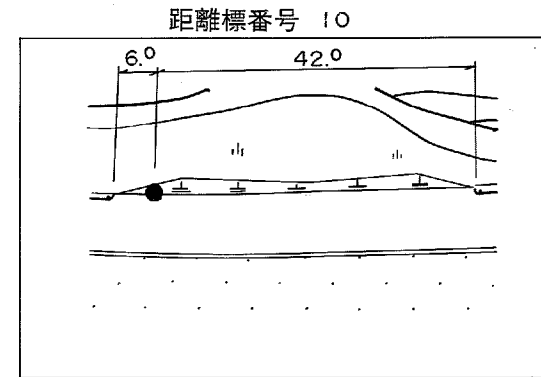
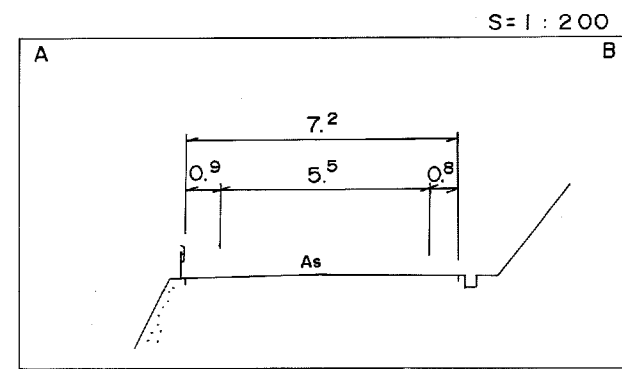
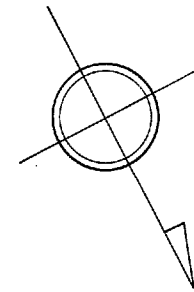
道路台帳平面図

鳥取県

調製年月 平成13年3月 図面縮尺 1:1000 路線コード 22-306 道路種別 一般県道 路線名 福本関金線 区間 9-7 ~ 11-0 図面番号 10-9

倉吉市
関金町
大字関金宿
字池谷口

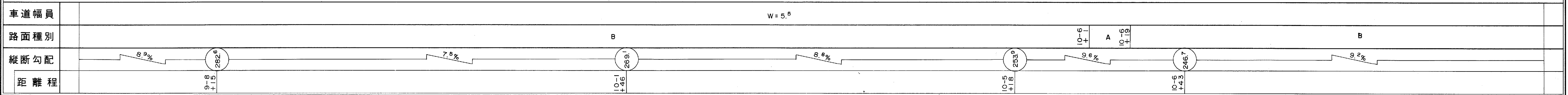
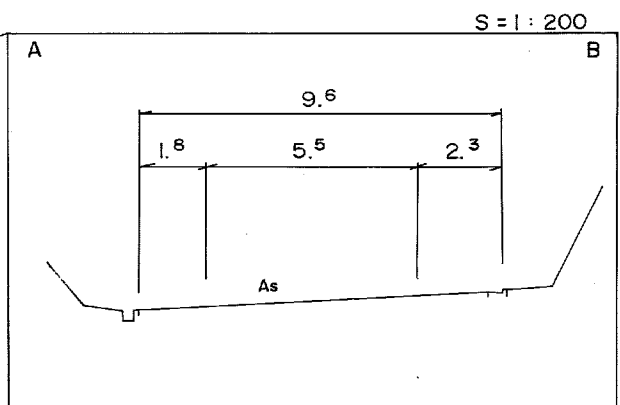
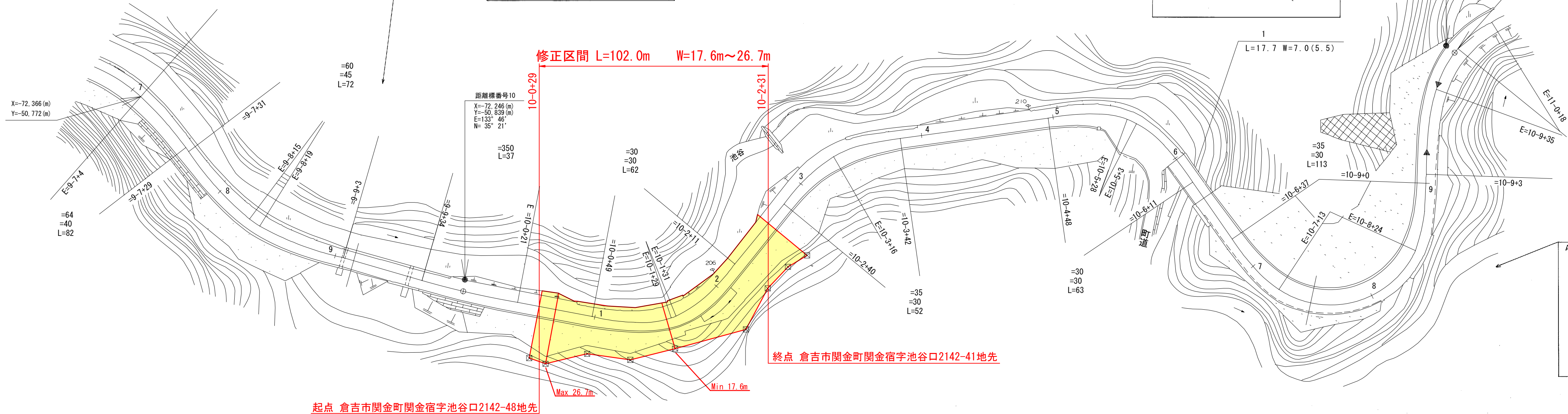
変更前



距離標番号11
X=-72.155 (m)
Y=-51.204 (m)
E=133° 46'
N= 35° 21'

X=-72.160 (m)
Y=-51.223 (m)

=50
=40
L=97



椿コンサルタント株式会社

この地図は、建設省国土院院長の承認を得て、同院所管の測量標及び測量成果を使用して調製したものである。(承認番号) 昭55 中公第 44 号