

道 路 台 帳 平 面 図

鳥 取 県

調製年月	平成13年3月	図面縮尺	1:1,000	路線コード	22-289	道路種別	一般県道	路線名	船上山赤碓線	区間	8-6~9-8	図面番号	21-15
------	---------	------	---------	-------	--------	------	------	-----	--------	----	---------	------	-------

変更前

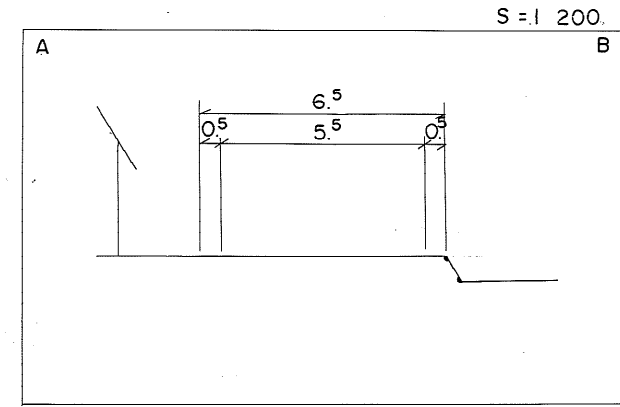
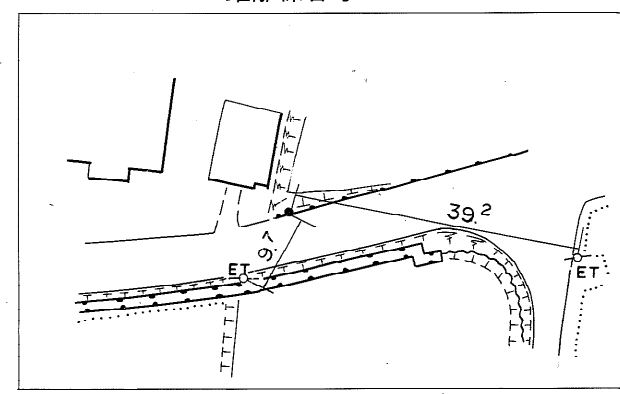
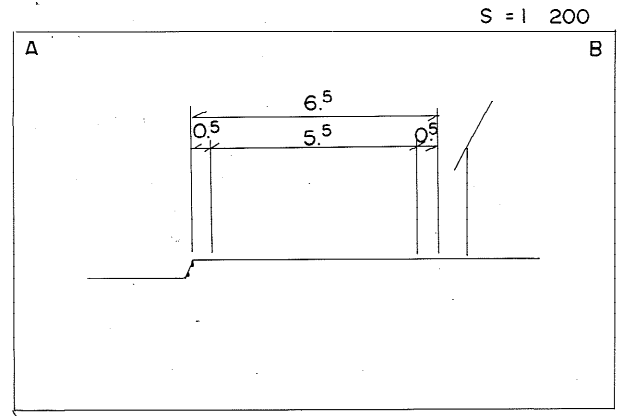
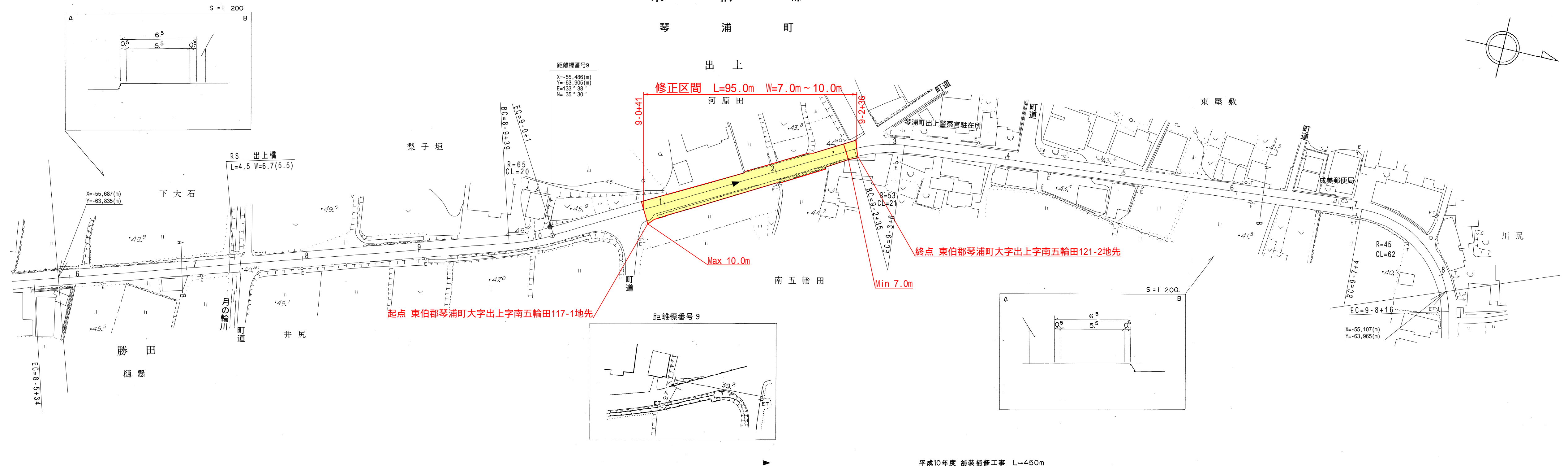
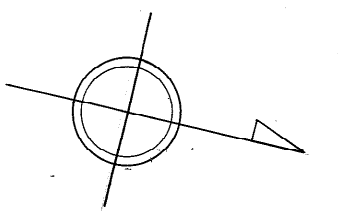
東 伯 郡

琴 浦 町

出 上

河 原 田

東 屋 敷



起点 東伯郡琴浦町大字出上字南五輪田117-1地先

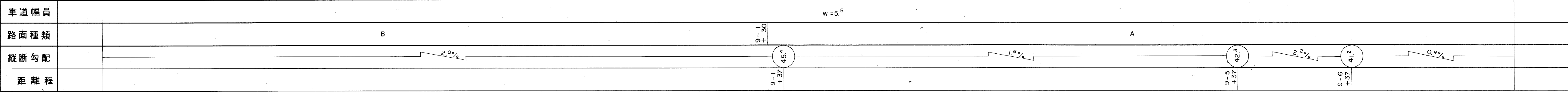
終点 東伯郡琴浦町大字出上字南五輪田121-2地先

Max 10.0m

Min 7.0m

平成10年度 舗装補修工事 L=450m

w = 5.5



橋コンサルタント株式会社

この地図は、建設省国土院長の承認を得て、同院所管の測量表及び測量成果を使用して調製したものである。(承認番号) 昭55. 中公第 44号