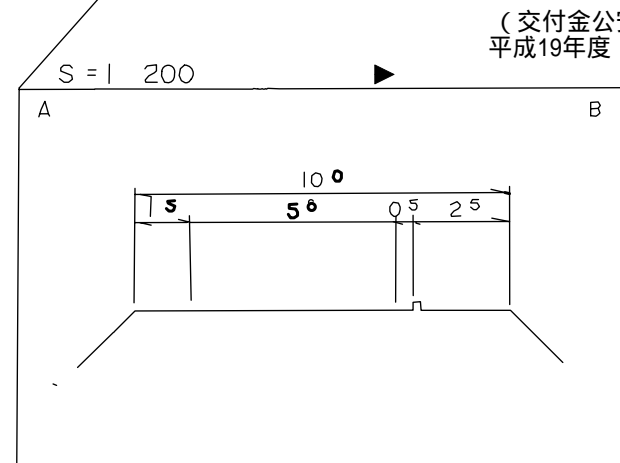
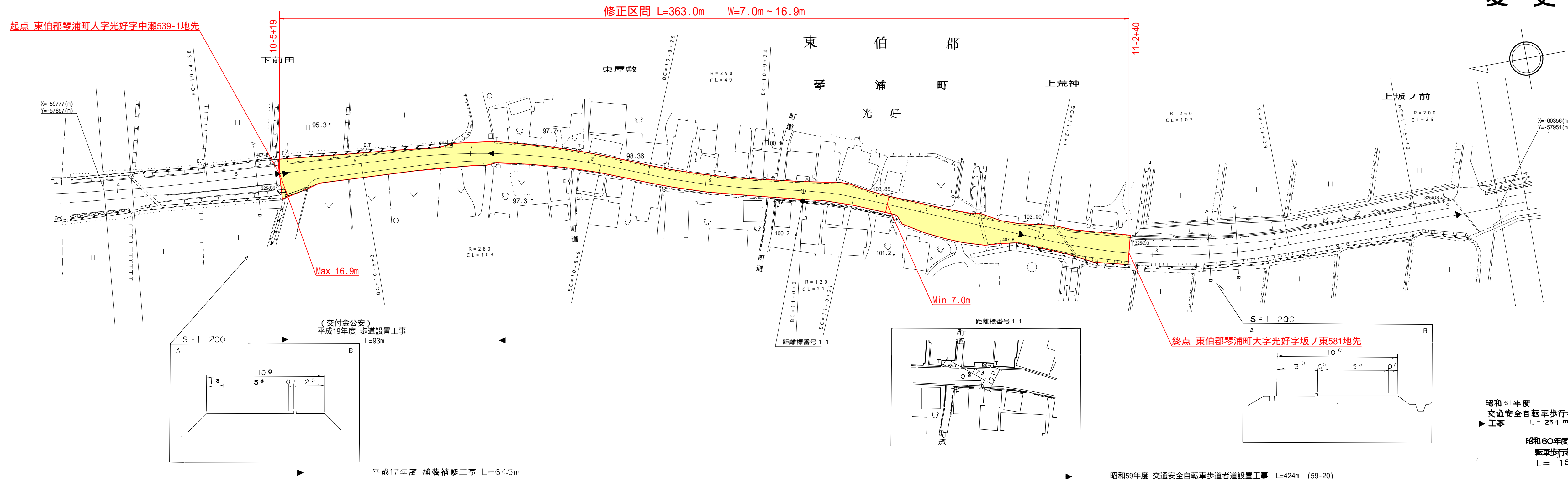


# 道路台帳平面図

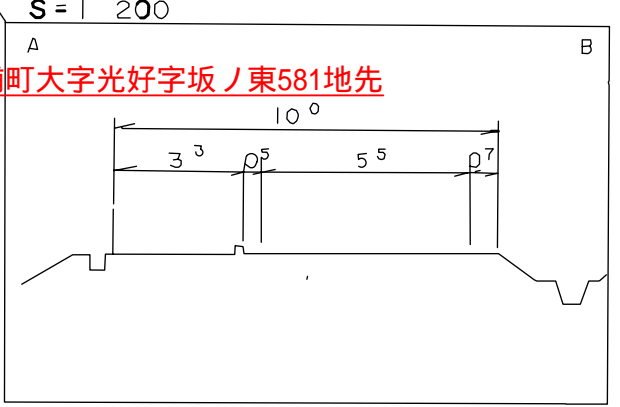
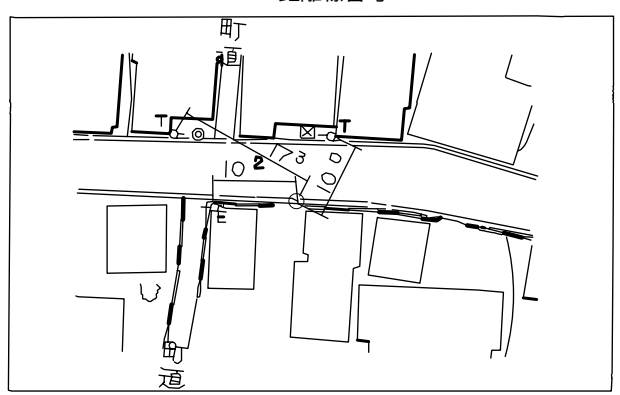
鳥取県

調製年月 平成21年3月 図面縮尺 1/1000 路線コード 21-044 道路種別 主要地方道 路線名 東伯野添線 区間 10-4~11-6 図面番号 27-10

変更前



(交付金公安)  
平成19年度 歩道設置工事  
L=93m



終点 東伯郡琴浦町大字光好字坂ノ東581地先

昭和61年度  
交通安全自転車歩行者道設置  
工事 L=234m

昭和60年度 交通安全自  
転車歩行者道設置工事  
L=156m

平成17年度 舗装補修工事 L=645m

昭和59年度 交通安全自転車歩行者道設置工事 L=424m (59-20)

車道幅員	W=5.5
路面種別	A
縦断勾配	2.2%
距離程	10+5+19, 10+6+00, 11+2+40

椿コンサルタント株式会社