

6 防災体制

防災危機管理対策

災害に強い人づくり、まちづくり、体制づくりに向けて、防災意識の普及啓発、防災訓練の実施、大規模災害に備えた初動体制の充実強化、市町村防災体制の整備支援などを行い、防災危機管理対策を推進している。また、関係機関との連携及び地域防災計画に基づいた総合的な防災体制の充実、強化に取り組んでいる。

【課題】	【施策の方向】	【主な内容】
災害に強い人づくり	地域防災力の強化 防災意識の普及啓発対策(防災局) 地域防災力の向上対策(防災局)
	防災体制の強化 総合的な防災対策(防災局) 総合防災訓練の実施(防災局) 地震防災対策(防災局)
災害に強いまちづくり	防災情報の収集・伝達 初動体制の強化対策(防災局) 防災情報の収集・伝達対策(防災局) 孤立集落対策(防災局) 消防防災ヘリコプターの活用(防災局) 携帯電話の不感地区解消対策(企画部)
	防災関係機関との連携強化 防災関係機関情報交換会の開催(防災局) 災害時の自衛隊等の受援計画(防災局) 応援協定の締結(防災局)
	市町村防災体制の整備支援 市町村の災害応急対策活動の支援(防災局) 県と市町村の連携した備蓄体制の整備(防災局)
	原子力防災対策 人形峠環境技術センターに関する防災対策(防災局) 島根原子力発電所に関する防災対策(防災局)
災害に強い体制づくり	速やかな災害被害からの復旧 被災者生活再建支援制度(防災局)
	有事における国民保護 国民保護協議会 国民保護計画、避難マニュアルの実効性確保 国民保護の普及啓発、基盤整備 国民保護訓練、NBCR対応訓練 市町村国民保護体制整備支援

24時間待機体制の整備

災害及び事故等といった不測事態に、より迅速かつ的確に対応し、適切な初動対応体制を確保するため、平成15年度から24時間待機体制を構築した。

項目	内容
待機場所	防災待機室
待機職員の構成	2名(正職員(管理職又は防災局職員) + 非常勤職員)
業務内容	・気象予警報、地震津波情報の伝達 ・国、市町村等からの情報収集、伝達 ・災害対策本部の立ち上げ作業等 ・住民や報道への電話対応

自主防災組織の活性化

自主防災組織は、自治会等を単位として結成される防災組織である。同時多発的に発生する大規模災害時には、消防機関による常備消防だけでは対応できないため、「自分たちの地域は自分たちで守る。」という取り組みが、被害を最小限に抑える有効な手段となる。

県内の組織率(平成21年4月1日現在)は62.3%で、組織率は増加の傾向にあるが、今後も一層の組織率の向上と活発な活動の促進を図っていく必要がある。

平成20年は、他の模範とすべき取組を広め自主防災組織の充実強化や地域防災力の向上を図ることを目的として、「鳥取県自主防災組織等知事表彰」(平成17年度から実施)を行い、県内6団体の功労を称えた。

職員災害応援隊

大地震等の大規模又は重大な災害の発生時に市町村等が行う災害応急対策活動には、大量の人員が必要であることから、県職員の迅速な応援派遣と現地の状況に応じた的確な初動活動を図るために、あらかじめ応援出動可能な県職員を登録・組織化しておく「鳥取県職員災害応援隊」の制度を設け、平成15年7月から運用している。

1 概要

(1) 構成

- ・応援隊は県職員の希望者で構成され、登録制とする。
- ・応援隊は1隊概ね5名で編成し、それぞれに隊長を置く。

(2) 活動内容

応援隊は、市町村等の行う次の災害応急対策への応援活動(作業の補助)を行う。

- ・被災者の救出
- ・障害物の除去(瓦礫の撤去等)
- ・屋根のシート張り
- ・その他必要な活動(物資輸送、避難所の運営支援等)

2 応援の実施

- (1) 応援の実施の決定は、市町村長からの要請等に基づき、知事が行う。
- (2) 応援隊は、一隊となって派遣先の市町村長等の指揮下に入り、隊長の監督の下で応援活動を行う。
- (3) 応援の期間は概ね1週間以内とし、業務内容等により期間の変更又は隊員の交代を行う。

3 訓練実績

職員災害応援隊訓練

訓練内容: 座学、基本訓練(規律、ロープ結索訓練等)、実動訓練(仮設トイレ組立て、ブルーシート拡張)

実施日: 7月23日～25日

とっとり防災フェスタ2008

訓練内容: ボランティア

実施日: 10月19日

原子力防災対策

人形峠環境技術センターと島根原子力発電所について、国の原子力安全委員会が定める「防災対策を重点的に充実すべき地域の範囲(E P Z)」を有する地域等を対象に、平成13年度に定めた県地域防災計画を修正するとともに、原子力防災対策のための環境放射線モニタリングの実施や防護資機材等整備等を行った。

防災訓練

平成20年度に市町村が行った防災訓練の実施状況は、48回である。(未実施4団体)

迅速かつ的確な初動体制の確保を図るため、すべての市町村が訓練を実施し、防災対策の検証、防災マニュアルの作成、見直しを行っていくことが必要である。

16年度	17年度	18年度	19年度	20年度
57	39	54	51	48

防災研修会の開催

1 自主防災活動促進事業

自主防災活動への取組の機運醸成及び活動の活性化を図ることを目的とし、市町村又は集落等が、自治会役員、自主防災組織のリーダー等を対象として防災研修会等を行う場合に、鳥取県自主防災活動アドバイザーを講師として派遣した。

【派遣実績】13回(鳥取市、米子市、倉吉市、境港市、岩美町、湯梨浜町、北栄町)

2 自主防災組織リーダー研修会

自主防災組織の指導的立場にある者を対象とし、高度の知識と技能を習得させるとともに、その役割についての自覚を向上させ、地域防災を推進できる人材を育成する目的で研修会を開催した。

【実施概要】

- ・日時 10月25日、10月26日
- ・場所 白兔会館、ホープスターとっとり
- ・参加者 自主防災組織リーダー 82人(延べ人数)

鳥取県西部地震展示交流センターの運営

西部地震の被災体験から得た教訓を後世に継承していくことを目的に、平成18年10月に日野町に設置した「鳥取県西部地震展示交流センター」において、西部地震に関する資料等の展示を行うとともに、西部地震周年フォーラム、防災研修開催等の普及啓発事業を実施した。(日野ボランティアネットワークに業務委託)

1 「鳥取県西部地震展示交流センター」の事業

展示等

県西部 復興写真・パネル、映像資料(「平成12年鳥取県西部地震の記録」など)、地震記録データ(鳥取県の活断層の資料など)の展示等

研修・座談会などの企画・運営

視察受け入れ

2 西部地震から8年フォーラム

・10月5日(日) 米子市福祉保健総合センター

「防災と福祉の連携で、災害にも強い地域づくり」

基調講演: 相川康子氏(神戸大学経済経営研究所准教授)

国民保護訓練

緊急対処事態等における対処能力の向上及び関係機関相互の連携強化を図るため、国、県、倉吉市、三朝町、琴浦町が共同で訓練を実施した。

また、鳥取市では、市と自主防災会などが共同実動訓練を実施し、住民避難誘導等の動きを確認した。

日時	場所	内容	参加団体数 / 参加人数
11月16日	倉吉未来中心他	国民保護実動訓練	108団体 約1,000名
12月6日	鳥取市	鳥取市国民保護実動訓練	15団体 約200名

防災行政無線

鳥取県は災害対策基本法、水防法、消防組織法、災害救助法、気象業務法、武力攻撃事態等における国民の保護のための措置に関する法律等の諸法令に基づき鳥取県域における防災、応急救助、災害復旧に関する業務を円滑に遂行することを主目的として防災行政用無線局を設置している。

なお、防災行政無線の他に国との連絡を行うための消防防災用無線局、水防道路用無線局、緊急連絡用無線回線(中央防災無線)がある。

防災行政用無線局施設の概要

地上系

- ・固定通信系・・・県庁、総合事務所を主体とした主要な地方機関及び防災関係機関を結ぶ固定地点間の無線通信系

区分	局数
統制局	1
支部局	5
中継局	11
端末局	19

- ・移動通信系・・・県内の主要地ほぼ全域を通信範囲とした車載型、携帯型の無線局による無線通信系

区分	局数
基地局	8
携帯基地局	8
陸上移動局	62
携帯局	55

衛星系

県庁、総合事務所、消防防災航空センター、市町村、消防局及び陸上自衛隊に地球局を設置しており、これら相互及び消防庁、全国の自治体・消防本部等を結ぶ無線通信系

区分	局数
統制局	1
支部局	5
端末局	24
可搬局	1

ヘリコプターテレビ電送システム

災害が発生した場合に、ヘリコプターで撮影した映像により、被災状況を災害対策本部等で把握し、災害対策を迅速・的確に行うものである。

平成20年度運用実績

実施日	内容
平成20年 4月 9日	行方不明者搜索
" 5月 8日	ヘリテレ伝送訓練
" 7月29日	大雨洪水警戒に伴う飛行確認
" 8月14日	土砂災害警戒警報に伴うヘリ確認
" 9月 3日	ヘリテレ伝送訓練
" 10月 9日	境水道油流出調査
平成21年 1月19日	赤外線カメラ操作訓練
" 1月28日	果樹園雪害状況調査

震度情報ネットワークシステム

大規模地震発生直後の被害状況把握までの空白時間における、防災関係機関の迅速な初動活動実施及び広域応援体制の早期確立を図るため、各市町村に震度計を設置し、震度情報を市町村、県、消防庁で共有するためのネットワークである。

システムでは、県が設置した震度計に一部気象庁及び防災科研のものを加え、合計39箇所(合併前の全市町村)の震度情報を収集している。これらの震度情報は、オンライン回線で気象庁に送信され、震度発表される。

震度計の台数

	県	気象庁	防災科研	計
震度情報ネットワークシステム(県)で収集	34	2	3	39
気象庁震度発表対象	34	6	6	46

防災科研:独立行政法人防災科学技術研究所

6 - 1 自主防災組織の現況

(平成21.4.1現在)

区分 市町村名	管内世帯数	組織数	構成員数	組織されている 地域の世帯数	組織率(%)
鳥取市	74,922	818	73,567	73,567	98.2
米子市	61,496	138	4,140	13,733	22.3
倉吉市	20,207	125	9,091	9,580	47.4
境港市	14,714	23	455	4,292	29.2
岩美町	4,282	4	3,689	1,070	25.0
若桜町	1,545	21	320	628	40.6
智頭町	2,782	48	955	1,380	49.6
八頭町	5,876	130	2,600	5,670	96.5
三朝町	2,664	53	421	2,058	77.3
湯梨浜町	5,822	59	1,124	5,526	94.9
琴浦町	6,320	136	390	6,305	99.8
北栄町	5,090	13	789	780	15.3
日吉津村	987	4	27	649	65.8
大山町	5,803	117	3,452	4,815	83.0
南部町	3,878	63	5,728	2,831	73.0
伯耆町	3,760	67	925	2,764	73.5
日南町	2,279	35	480	2,279	100.0
日野町	1,529	52	2,037	1,529	100.0
江府町	1,140	27	616	791	69.4
合計	225,096	1,933	110,806	140,247	62.3

(注)組織率は、組織されている地域の世帯数を管内世帯数で除したものである。

6 - 2 平成20年度災害対策啓発事業の実施状況

区分 県及び市町村名	広報誌	講演会	新聞	ラジオ テレビ	冊子	映画資料 (ビデオ 等)	その他
鳥取県	2	46	1	13			3
鳥取市	6			12			
米子市		1					
倉吉市	2						
境港市							
岩美町	3	5					
若桜町	1	1					
智頭町		1					
八頭町							
三朝町					1		
湯梨浜町	1			3			
琴浦町							
北栄町		1					
日吉津村	2	1					
大山町	1						
南部町	1				1	1	
伯耆町	1	1		1			
日南町	1			6			
日野町	1						
江府町	2						

6 - 3 平成20年度市町村別防災訓練実施状況

市町村名	区分 訓練回数	訓練の目的(回数)					訓練の形態(回数)		
		風水害	地震	大火災	林野火災	その他	実動訓練	図上訓練	通信訓練 その他
鳥取市	6	1	2	2		1	6		
米子市	1		1				1		
倉吉市	2					2	1		1
境港市									
岩美町	1		1				1		
若桜町									
智頭町	4	2		2			4		
八頭町	3		2	1			3		
三朝町	16	6	6			4	2	2	12
湯梨浜町	2		2	1			2		
琴浦町	1					1	1		
北栄町	2	1		1			2		
日吉津村	1		1				1		
大山町									
南部町	2	1				1	1	1	
伯耆町	2		1	1			2		
日南町	4	3		1			3	1	
日野町	1		1					1	
江府町									
合計	48	14	17	9	0	9	30	5	13

6 - 4 市町村地域防災計画の修正状況

(平成21.4.1現在)

市町村名	策定年度	最新修正	市町村名	策定年度	最新修正
鳥取市	S39	H18	北栄町	H19	H20
米子市	H18	H18	琴浦町	H20	-
倉吉市	S42	H20	日吉津村	S49	H7
境港市	S45	H14	大山町	H19	-
岩美町	S44	H10	南部町	H20	-
若桜町	S45	H8	伯耆町	H18	H18
智頭町	S42	H7	日南町	S46	-
八頭町	H20	-	日野町	S45	H10
三朝町	S43	H8	江府町	S45	H16
湯梨浜町	H18	H18			

新設合併は新設後、編入合併は編入先の策定年を記載

6 - 5 鳥取県防災行政無線等の施設

(1) 鳥取県防災行政用無線施設(平成21.4.1現在)

ア 地上系無線局(固定系及び移動系)

区分	施設名	施設数	無線局の種別・局数
統制局	鳥取県庁	1	固定局 1
支部局	総合事務所	5	固定局 5
中継局	無人中継局	11	固定局 11
			基地局 8
			携帯基地局 8
端末局	県出先機関	5	固定局 2 陸上移動局 3
	防災関係機関	14	陸上移動局 14
移動局	車載局	62	陸上移動局 62
	携帯局	55	携帯局 55
合計	県施設 防災関係機関	139 14	(固定通信系) 固定局 19
			(移動通信系) 基地局 8
			携帯基地局 8
			陸上移動局 79
			携帯局 55

イ 衛星系無線局

区分	施設名	施設数	無線局の種別・局数
統制局	鳥取県庁	1	地球局 1
支部局	総合事務所	5	V SAT地球局 5
端末局	県出先機関	1	V SAT地球局 1
	市町村	19	V SAT地球局 19
	消防機関	3	V SAT地球局 3
	防災関係機関	1	V SAT地球局 1
可搬局	可搬局	1	地球局 1
合計	県施設 市町村 消防機関 防災関係機関	8 19 3 1	(固定通信系) 地球局 1
			V SAT地球局 29
			(移動通信系) 地球局 1

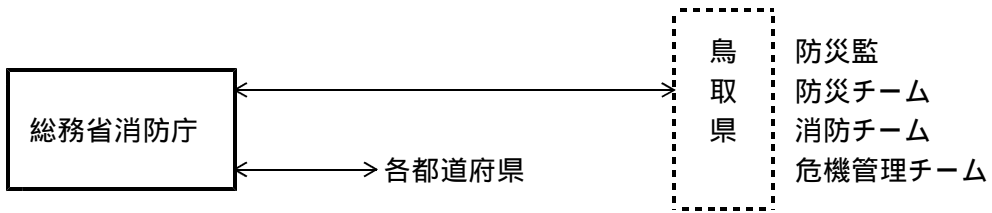
(2) その他の防災用無線施設(平成21.4.1現在)

ア 無線局数

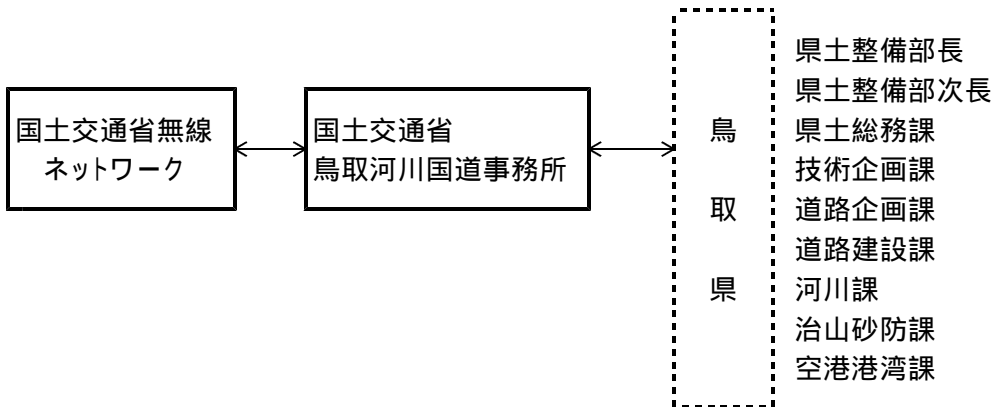
区分	施設名	施設数	無線局の種別・局数
消防防災用(無線局)	鳥取県庁	1	固定局 1
水防道路用(無線局)	鳥取県庁	1	固定局 1

(注)中央防災無線は、水防道路用無線局の回線を利用している。

イ 消防防災用無線

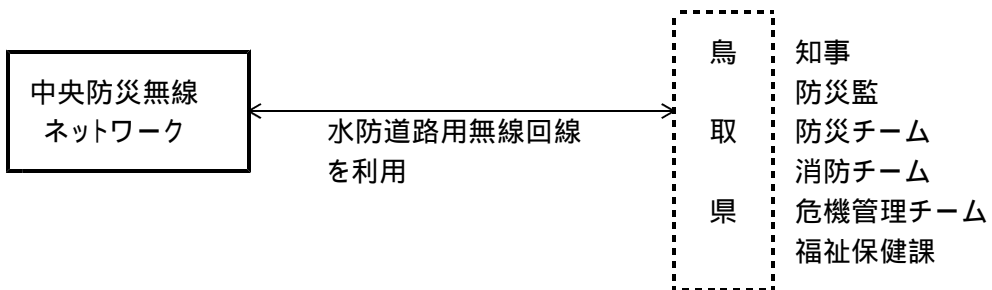


ウ 水防道路用無線



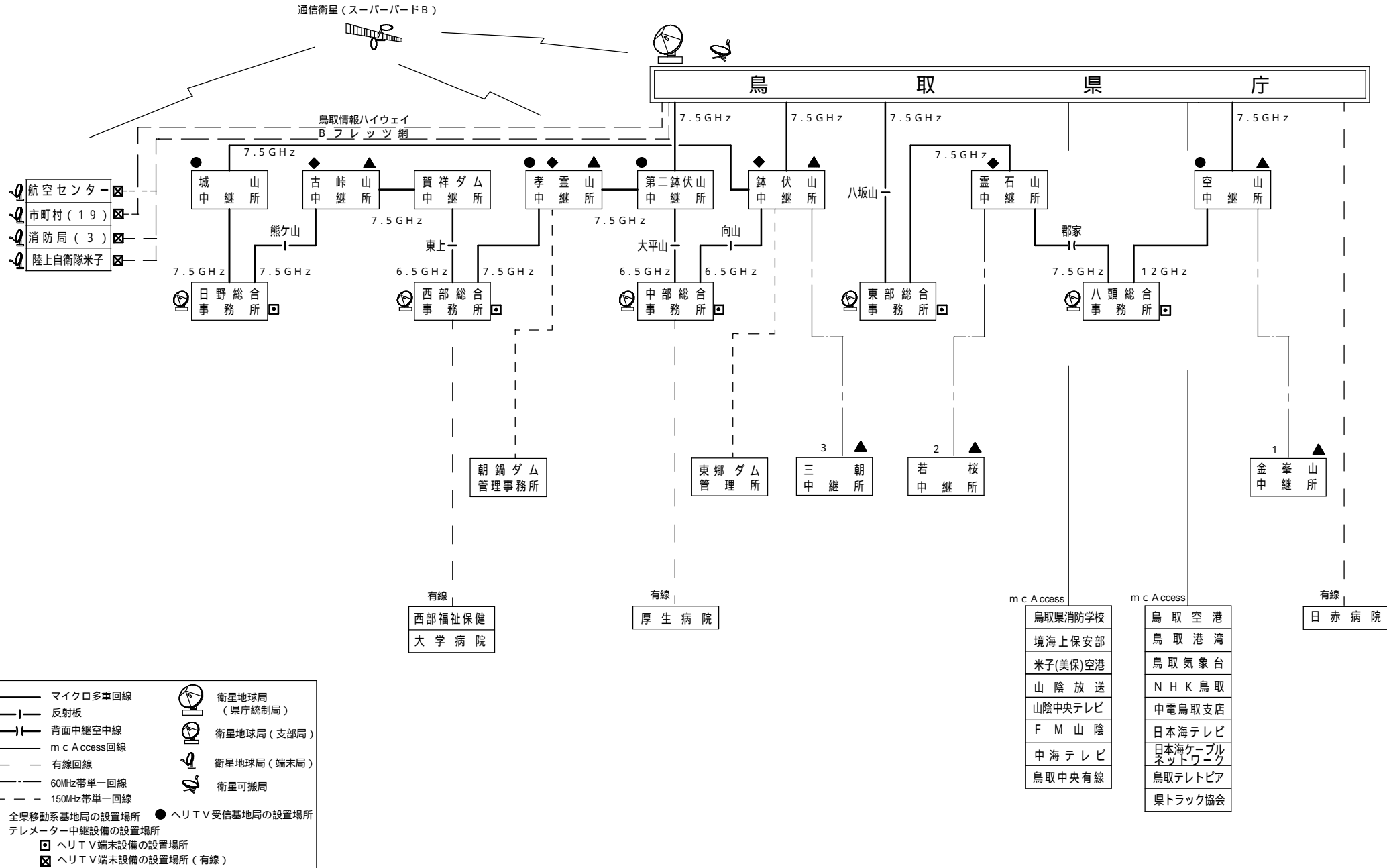
(注)各都道府県も、本県と同様な回線構成で国土交通省無線ネットワークに編入している。

エ 中央防災無線(緊急連絡用無線回線)



(注)各都道府県も、本県と同様な回線構成で中央防災無線ネットワークに編入している。

鳥取県防災行政無線通信系統図



6 - 7 鳥取県防災行政用移動系無線局配備状況

(平成21.4.1.現在)

【移動制御器】

呼出名称	種別	設置課所	通話可能範囲	備考
防災鳥取県庁	移動制御器	防災チーム情報システム管理担当	鳥取県全域	
防災鳥取県庁防災チーム	"	防災チーム	"	
防災鳥取県庁技術企画課	"	技術企画課	"	
防災鳥取県庁河川課	"	河川課	"	
防災鳥取県庁道路企画課	"	道路企画課	"	
防災東部総合	"	東部総合事務所県土整備局	鳥取市、岩美郡	
防災八頭総合	"	八頭総合事務所県土整備局	鳥取市、八頭郡	
防災中部総合	"	中部総合事務所県土整備局	倉吉市、東伯郡	
防災西部総合	"	西部総合事務所県土整備局	米子市、境港市、西伯郡	
防災日野総合	"	日野総合事務所県土整備局	西伯郡、日野郡	

【陸上移動局、携帯局】

呼出名称	種別	所管課所	主な移動範囲	備考
防災鳥取 1	陸上移動局	総務課 (知事車)	鳥取県全域	
2	"	総務課 (防災車)	"	
防災鳥取 4	"	河川課	"	
防災鳥取 88、90、100	"	技術企画課	"	
防災鳥取 89	"	道路企画課	"	
防災鳥取 92	"	治山砂防課	"	
防災鳥取 93	"	空港港湾課	"	
防災鳥取 19	携帯局	水産課 (漁業取締船はやぶさ)	鳥取県沿岸	
防災鳥取 3	陸上移動局	防災チーム(無線車)	鳥取県全域	
20、34	"	総務課	"	
21	"	消防学校	米子市	
防災鳥取 5～10、35、36、 39、40、41	携帯局	"	鳥取県全域	
37、38、99	"	"	"	防災相互波併有
防災鳥取 52	"	" (自衛隊鳥取地方協力本部)	自衛隊鳥取地方協力本部	
53、54	"	" (陸上自衛隊米子駐屯地)	陸上自衛隊米子駐屯地	
55、56	"	" (海上自衛隊舞鶴地方總監部)	鳥取県沿岸	
57、58	"	" (航空自衛隊美保基地)	航空自衛隊美保基地	
防災鳥取 11、16、22、23、 59～65	陸上移動局	東部総合事務所県土整備局	鳥取市、岩美郡	
防災鳥取 42、43	携帯局	"	"	
94	"	"	"	防災相互波併有
防災鳥取 12、24、25、 66～69	陸上移動局	八頭総合事務所県土整備局	八頭郡	
防災鳥取 44、45	携帯局	"	"	
95	"	"	"	防災相互波併有
防災鳥取 13、26、27 70～76	陸上移動局	中部総合事務所県土整備局	倉吉市、東伯郡	
防災鳥取 46、47	携帯局	"	"	
96	"	"	"	防災相互波併有
防災鳥取 17、28、29 32、33、77～83	陸上移動局	西部総合事務所県土整備局	米子市、境港市、西伯郡	
防災鳥取 48、49	携帯局	"	"	
97	"	"	"	防災相互波併有
防災鳥取 14、15、30、31、 84～87、91	陸上移動局	日野総合事務所県土整備局	日野郡	
防災鳥取 50、51	携帯局	"	"	
98	"	"	"	防災相互波併有
防災鳥取 航空隊1	"	消防防災航空センター	鳥取県全域	
防災鳥取 航空隊2～13	"	"	"	防災相互波併有 12,13は防災相互 波専用
防災鳥取 ヘリ1	"	"	"	
防災鳥取 東郷ダム1、東郷ダム2	陸上移動局	中部総合事務所県土整備局	東郷ダム周辺	
防災鳥取 朝鍋ダム1、朝鍋ダム2	陸上移動局	西部総合事務所県土整備局	朝鍋ダム周辺	

6 - 8 震度観測点一覧

(平成21.4.1現在)

市町村名	震度観測点名称 (震度発表名称)	管理者	県震度情報NW システムで監視	備考
鳥取市	鳥取市吉方	気象庁		
	鳥取市吉成	防災科研		
	鳥取市国府町町屋	県		
	鳥取市福部町細川	県		
	鳥取市河原町渡一木	県		
	鳥取市用瀬町用瀬	県		
	鳥取市佐治町加瀬木	県		
	鳥取市気高町浜村	県		
	鳥取市鹿野町鹿野	県		
	鳥取市鹿野町鹿野小学校	防災科研		
	鳥取市青谷町青谷	県		
米子市	米子市博労町	気象庁		
	米子市東町	防災科研		
	米子市淀江町	県		
倉吉市	倉吉市岩倉長峯	気象庁		
	倉吉市葵町	防災科研		
	倉吉市関金町大鳥居	県		
境港市	境港市東本町	気象庁		
	境港市上道町	県		
岩美町	岩美町浦富	気象庁		
若桜町	鳥取若桜町若桜	県		
智頭町	智頭町智頭	気象庁		
八頭町	八頭町郡家	県		
	八頭町船岡	県		
	八頭町北山	県		
三朝町	三朝町大瀬	県		
北条町	北条町土下	県		
大栄町	北条町由良宿	県		
湯梨浜町	湯梨浜町久留	県		
	湯梨浜町泊	県		
	湯梨浜町龍島	県		
琴浦町	琴浦町徳万	県		
	琴浦町赤碓	県		
	琴浦町赤碓中学校	防災科研		
日吉津村	日吉津村日吉津	県		
大山町	大山町国信	県		
	大山町御来屋	県		
	大山町赤坂	県		
南部町	鳥取南部町法勝寺	県		
	鳥取南部町天萬	県		
伯耆町	伯耆町吉長	県		
	伯耆町溝口	県		
日南町	日南町霞	県		
	日南町生山	防災科研		
日野町	鳥取日野町根雨	県		
江府町	江府町江尾	県		
合計	県	34	34	
	気象庁	6	2	
	防災科研	6	3	
	全体	46	39	

注 (1)気象庁の震度発表対象となっている観測点について記載

(2)防災科研:独立行政法人 防災科学技術研究所