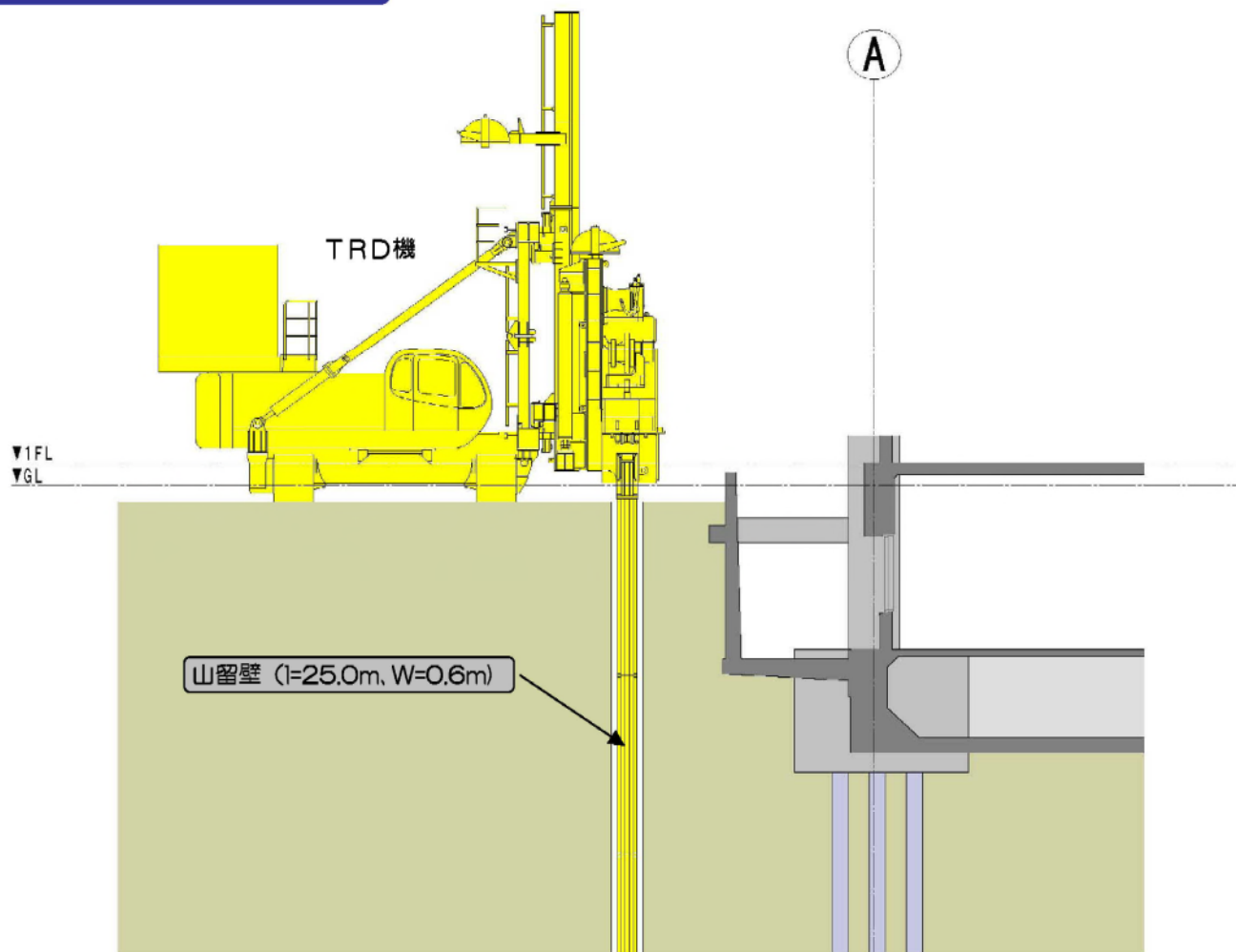


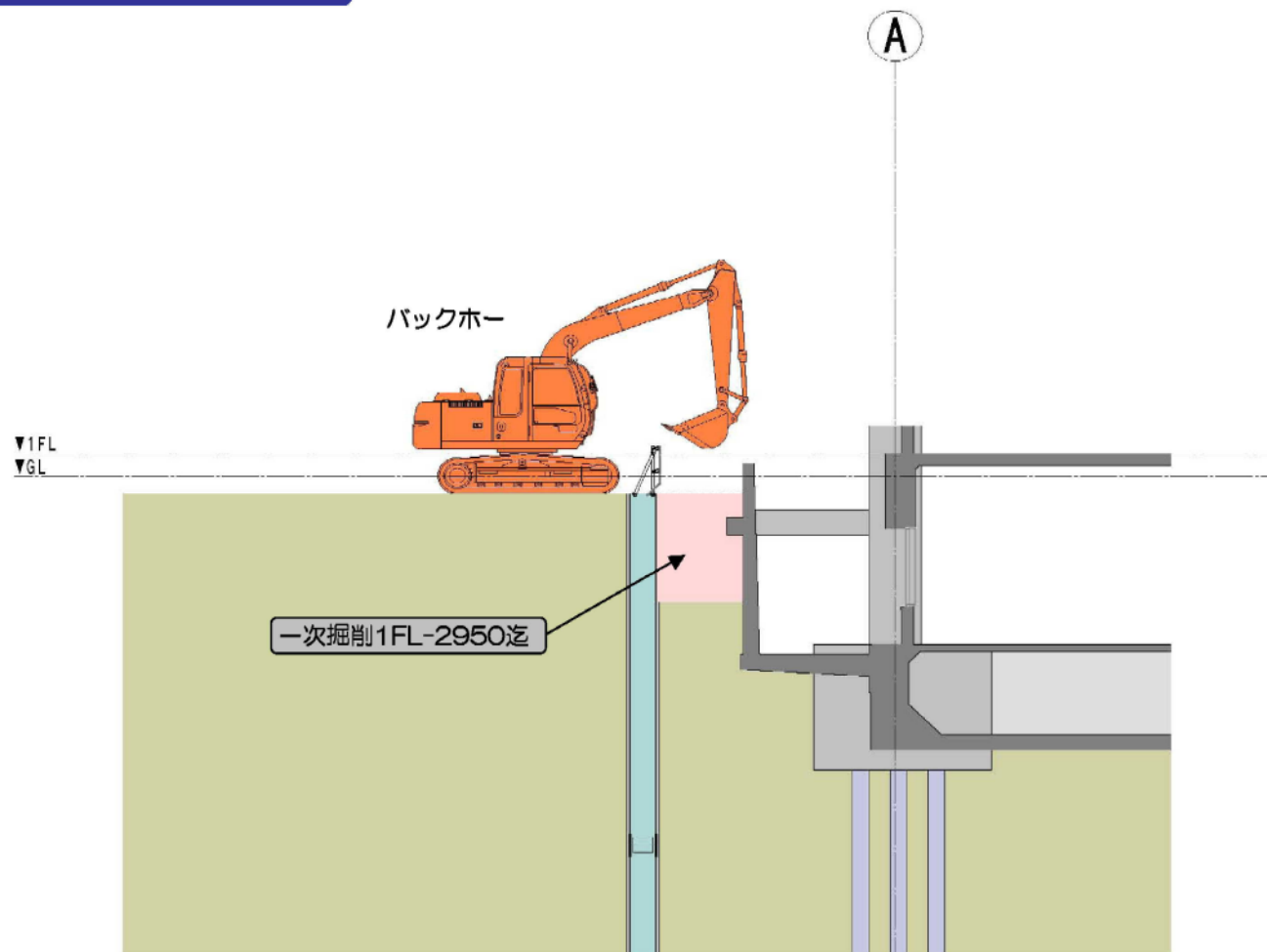
本庁舎 免震工事 ステップ図 ①

ステップ① 【山留壁 構築】



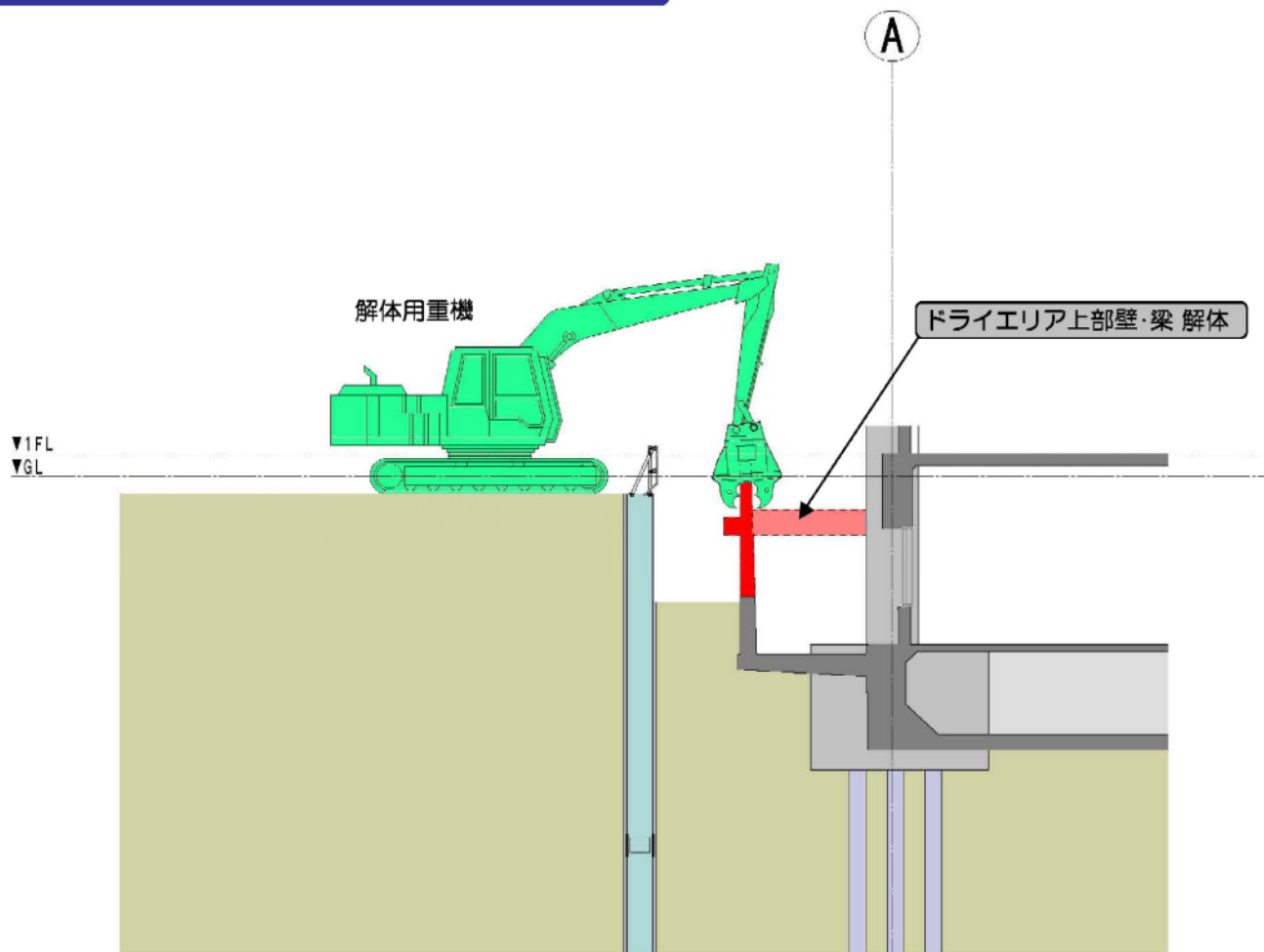
本庁舎 免震工事 ステップ図 ②

ステップ② 【一次掘削】



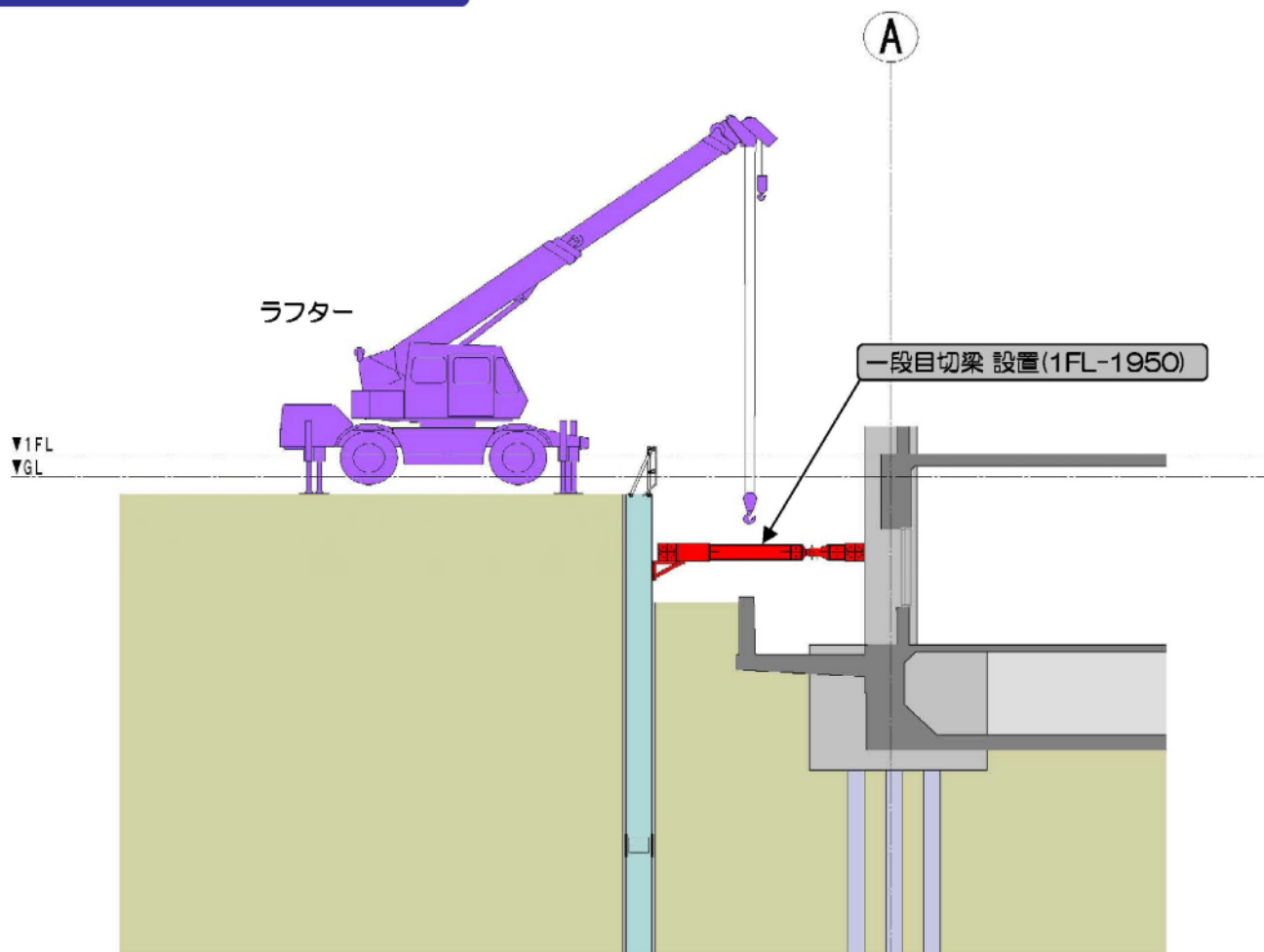
本庁舎 免震工事 ステップ図 ③

ステップ③ 【ドライエリア上部壁・梁 解体】



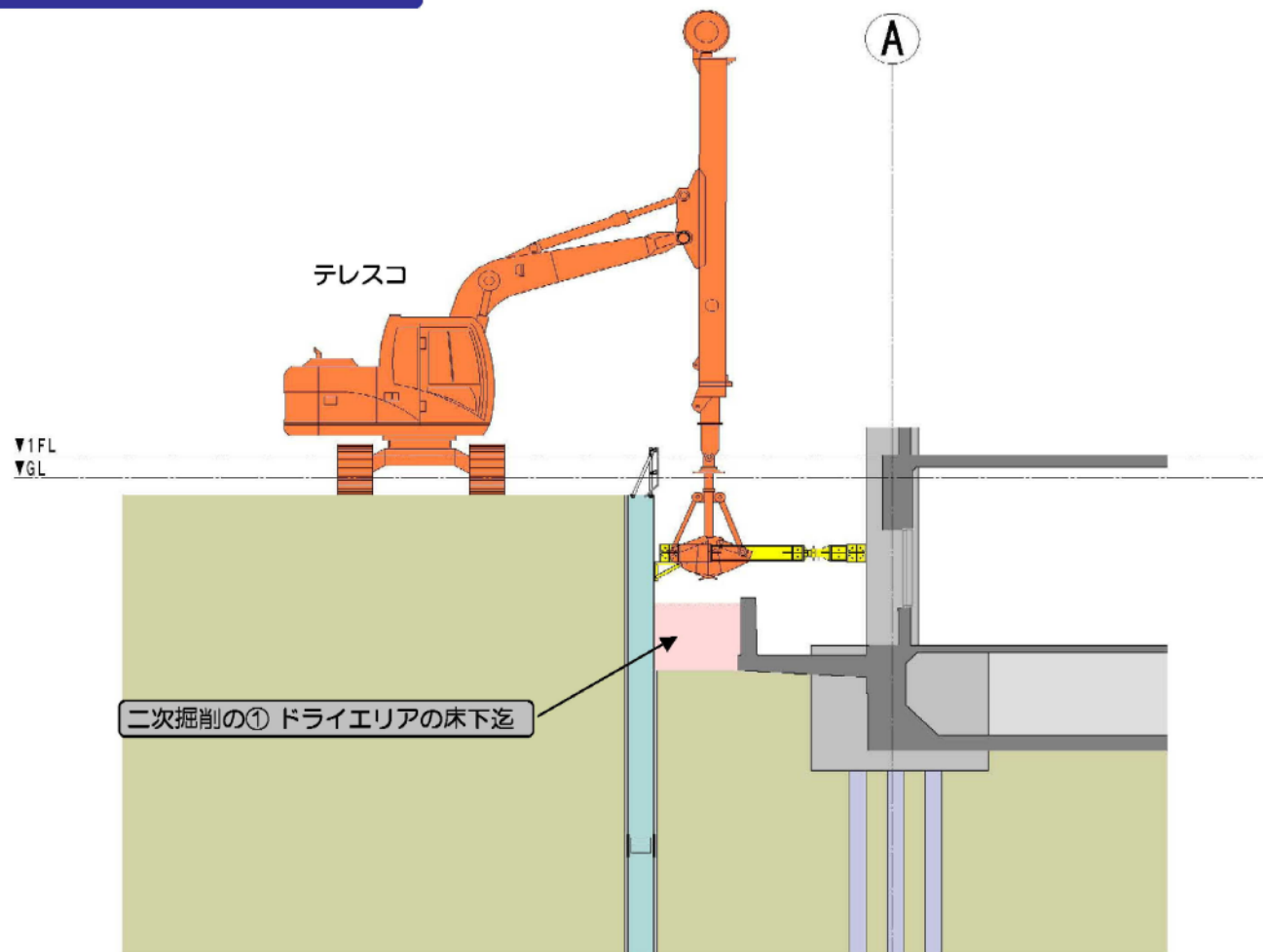
本庁舎 免震工事 ステップ図 ④

ステップ④ 【一段目切梁 設置】



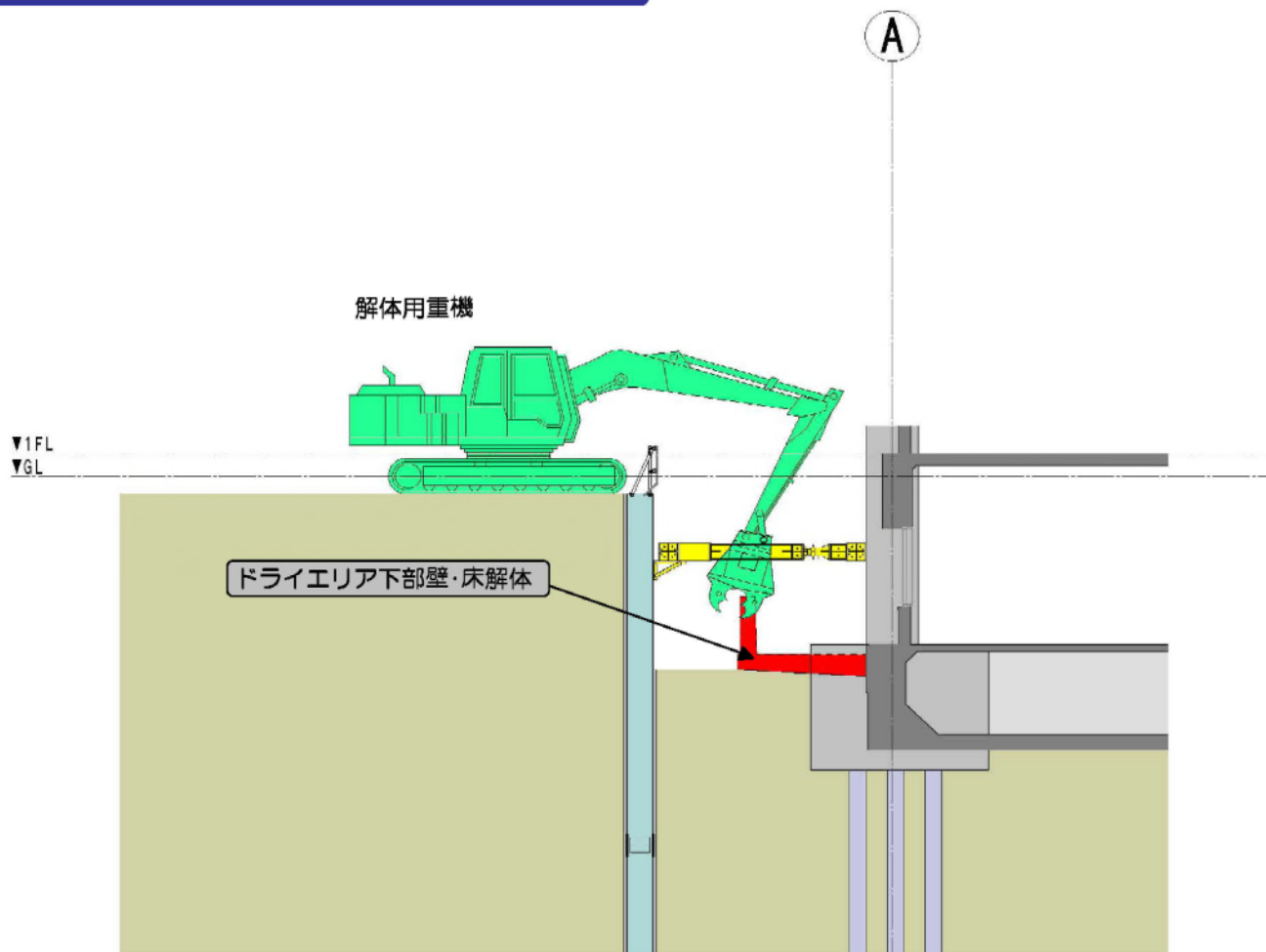
本庁舎 免震工事 ステップ図 ⑤

ステップ⑤ 【二次掘削の①】



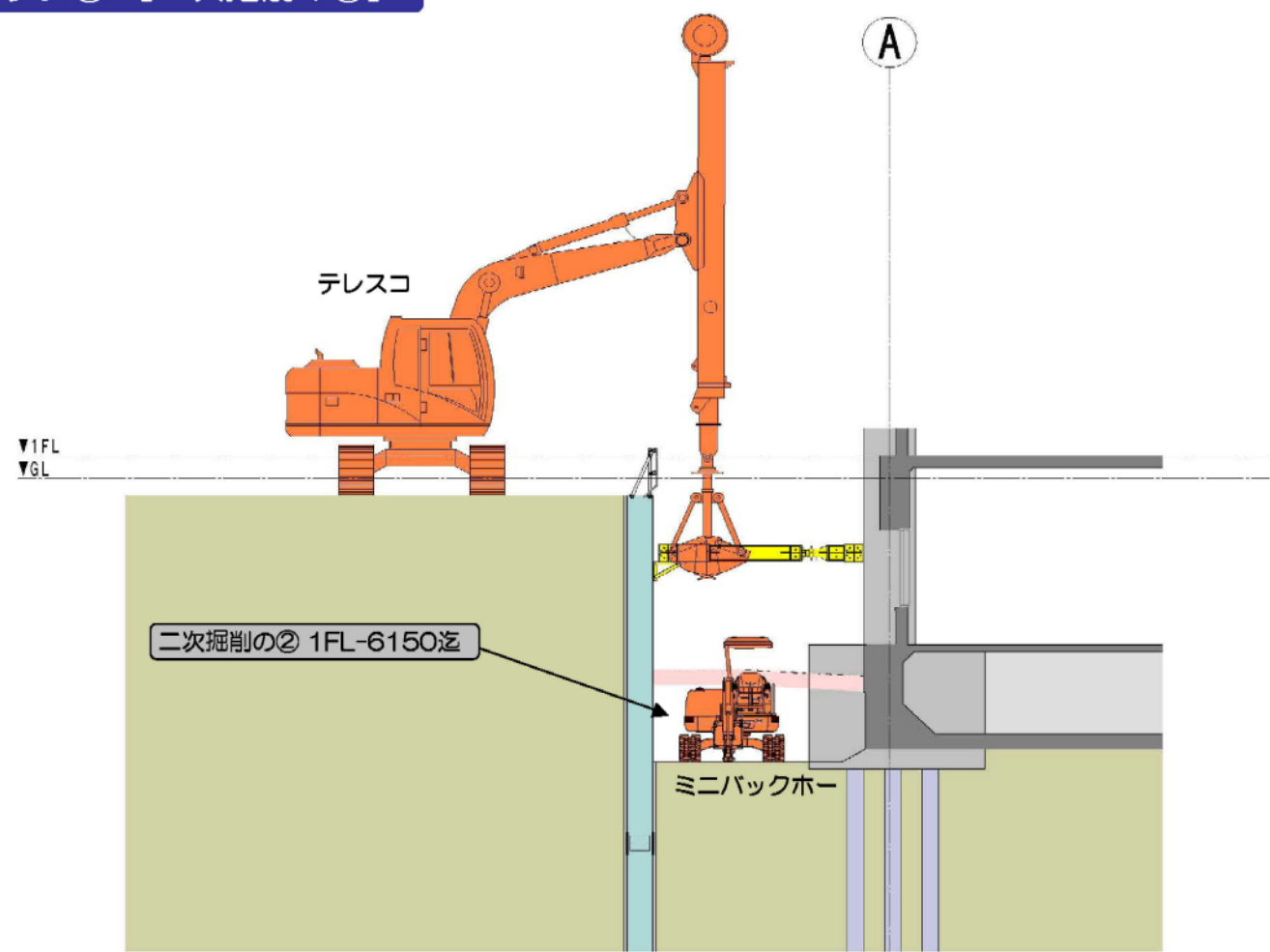
本庁舎 免震工事 ステップ図 ⑥

ステップ⑥ 【ドライエリア下部壁・床解体】



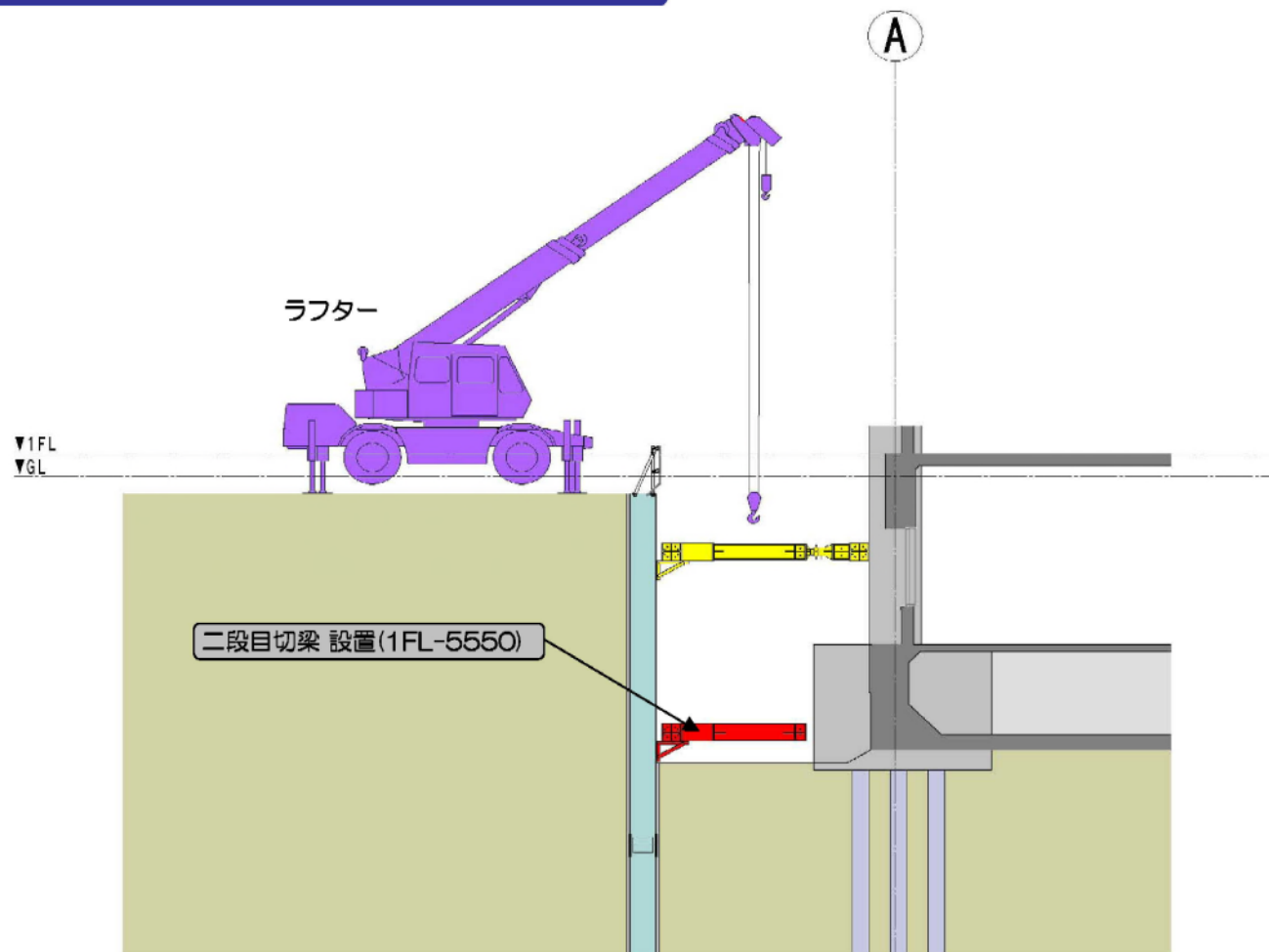
本庁舎 免震工事 ステップ図 ⑦

ステップ⑦ 【二次掘削の②】



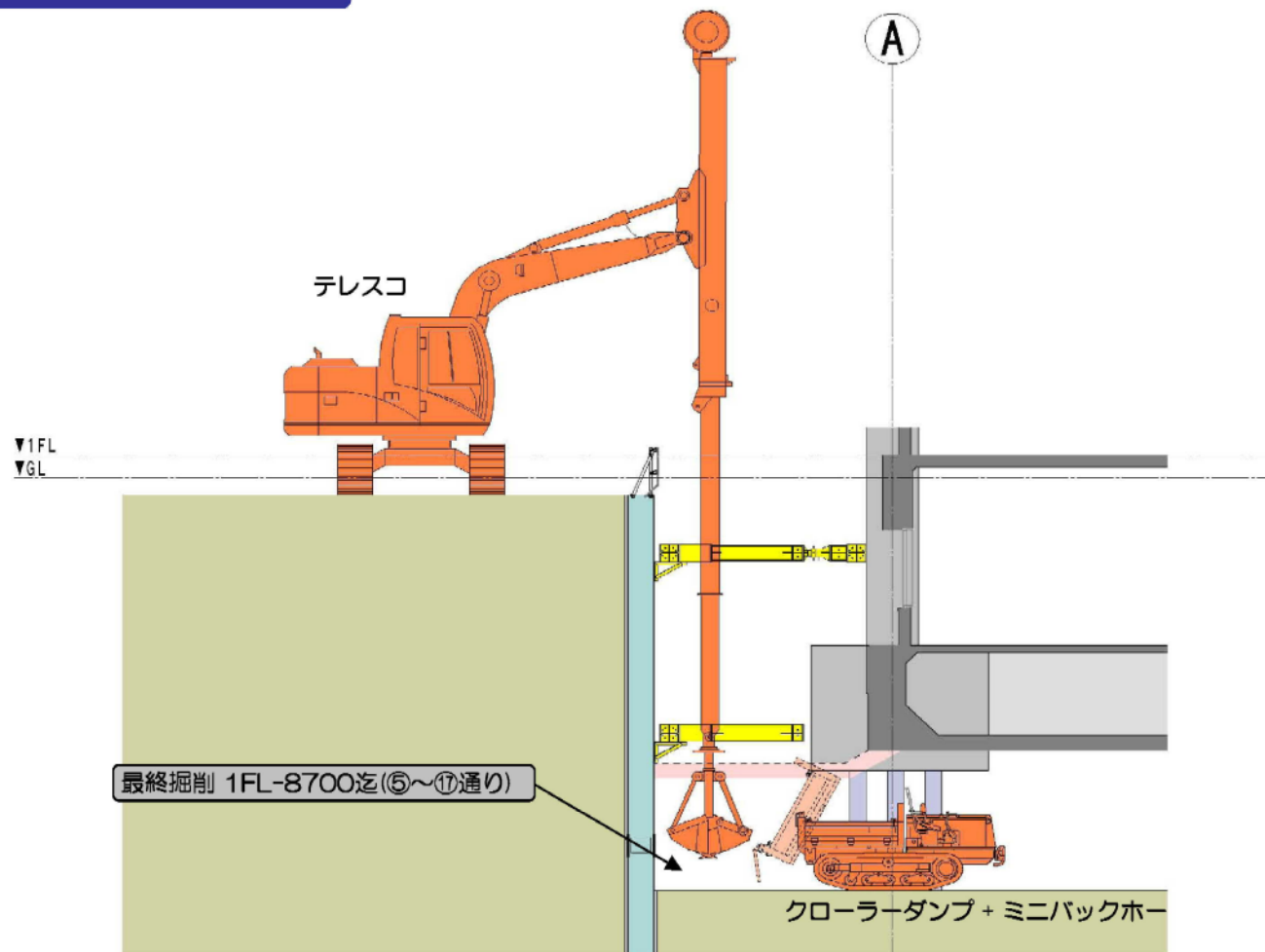
本庁舎 免震工事 ステップ図 ⑧

ステップ⑧ 【二段目切梁(水平拘束材)設置】



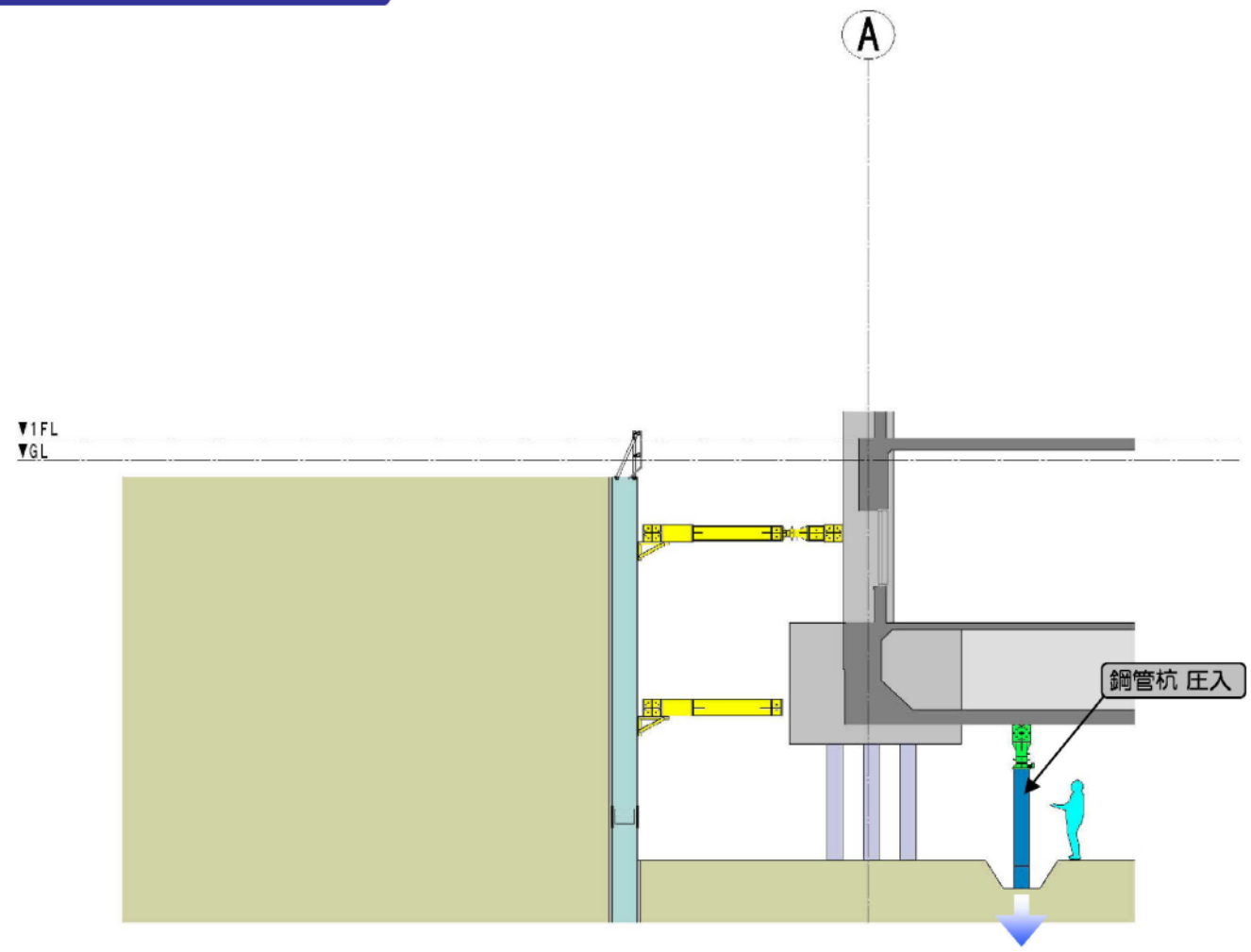
本庁舎 免震工事 ステップ図 ⑨

ステップ⑨ 【最終掘削】



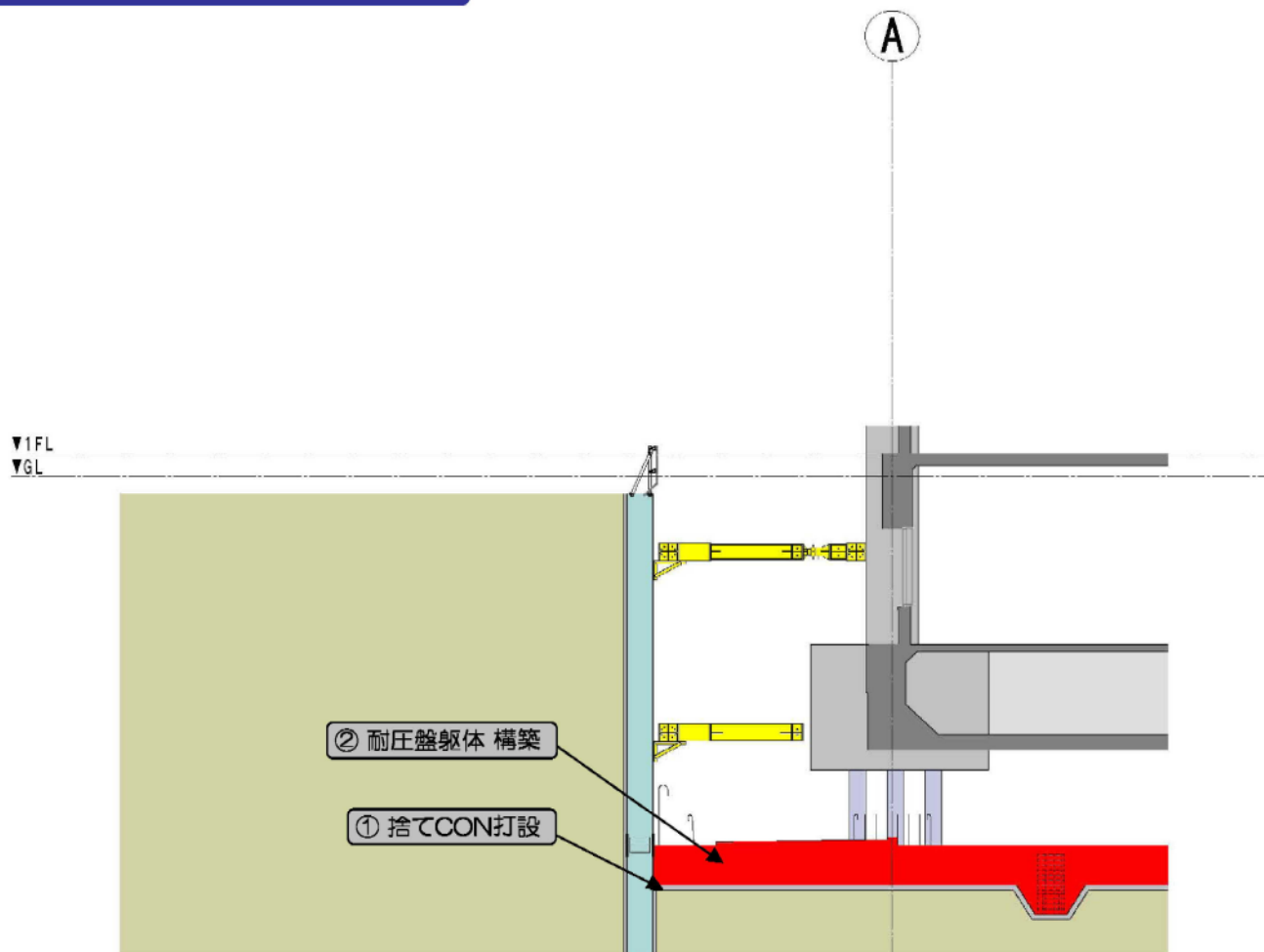
本庁舎 免震工事 ステップ図 ⑩

ステップ⑩ 【鋼管杭 圧入】



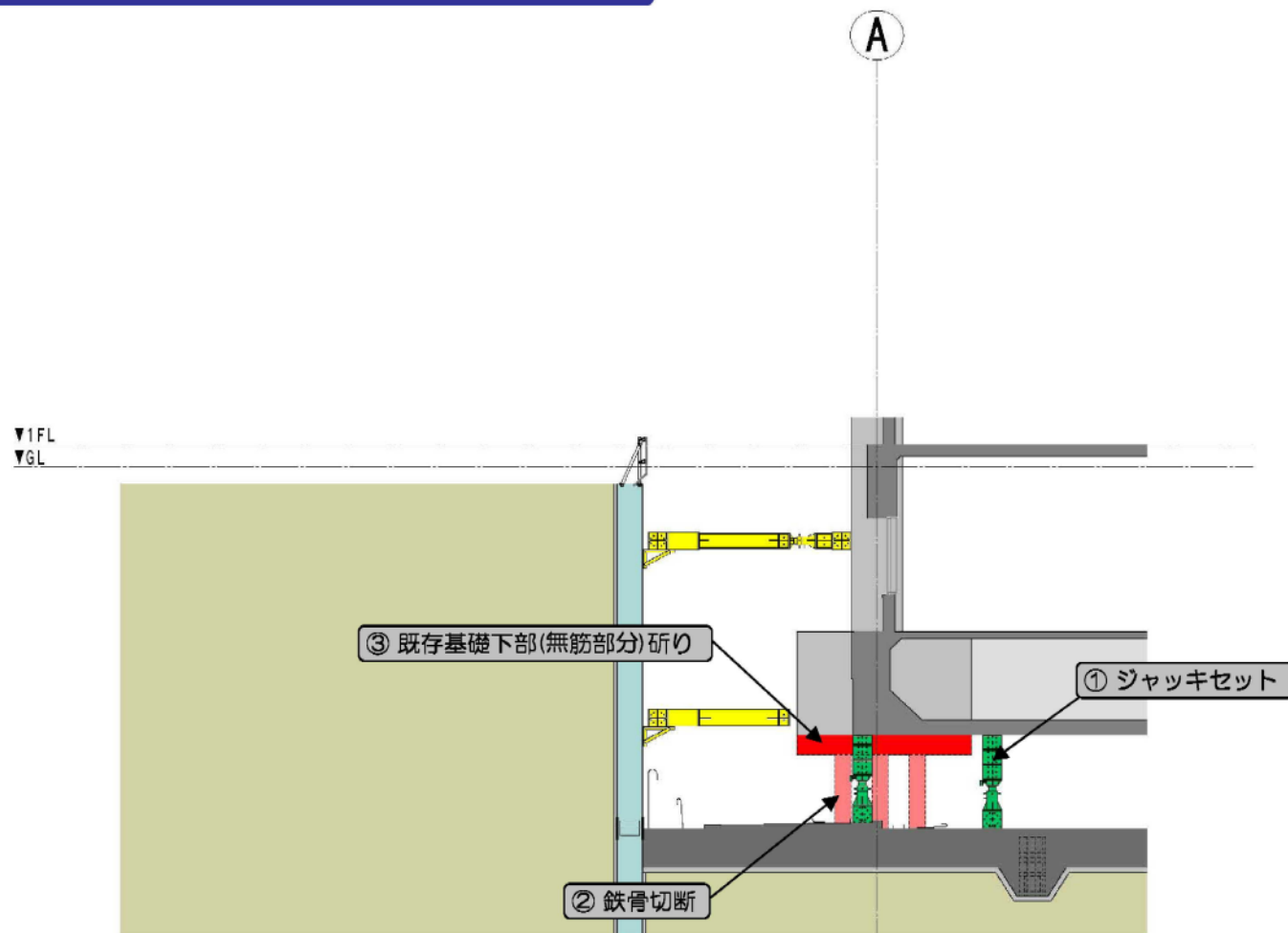
本庁舎 免震工事 ステップ図 ⑪

ステップ⑪ 【耐圧盤躯体構築】



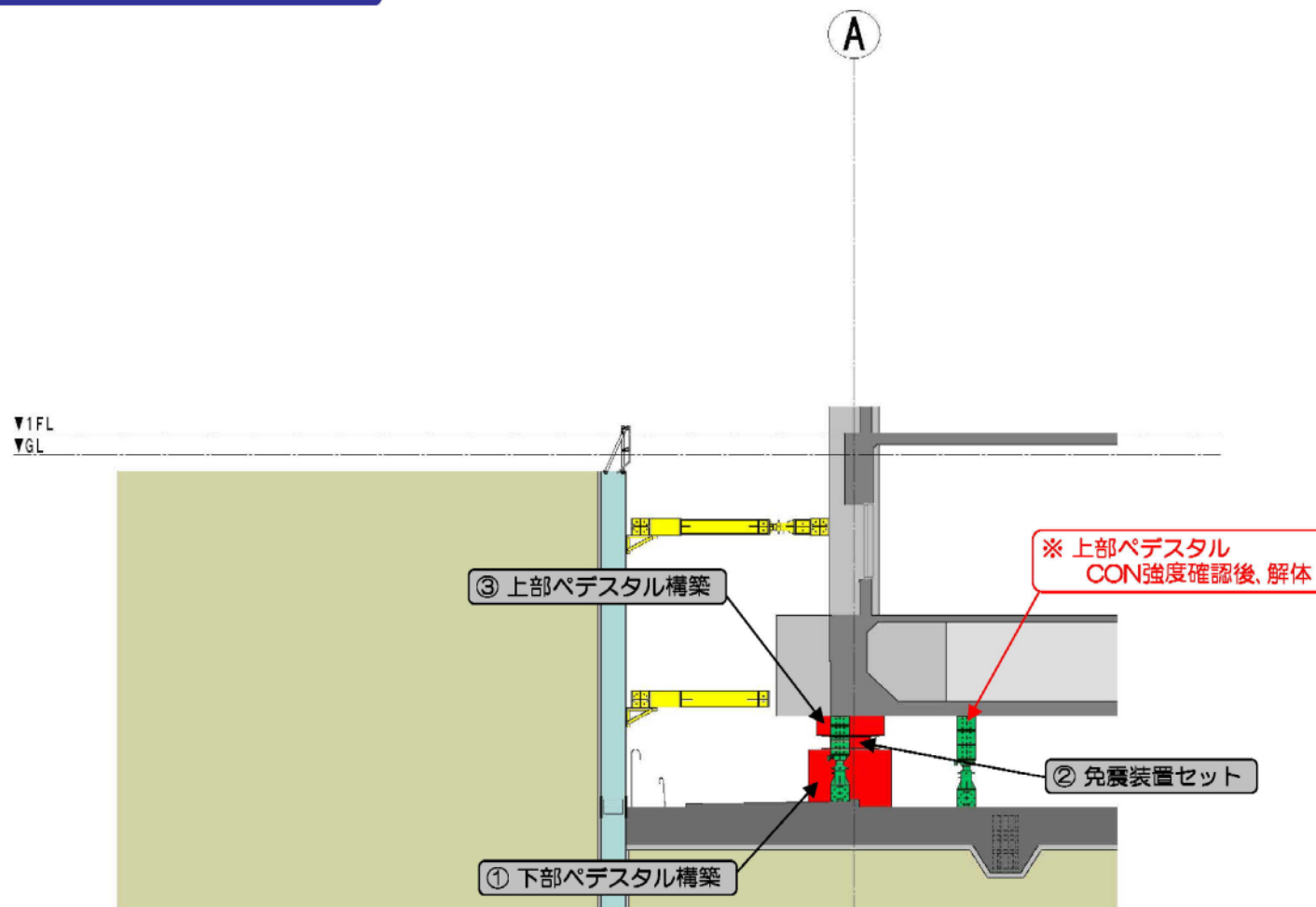
本庁舎 免震工事 ステップ図 ⑫

ステップ⑫ 【既存基礎下部(無筋部分) 斫り】



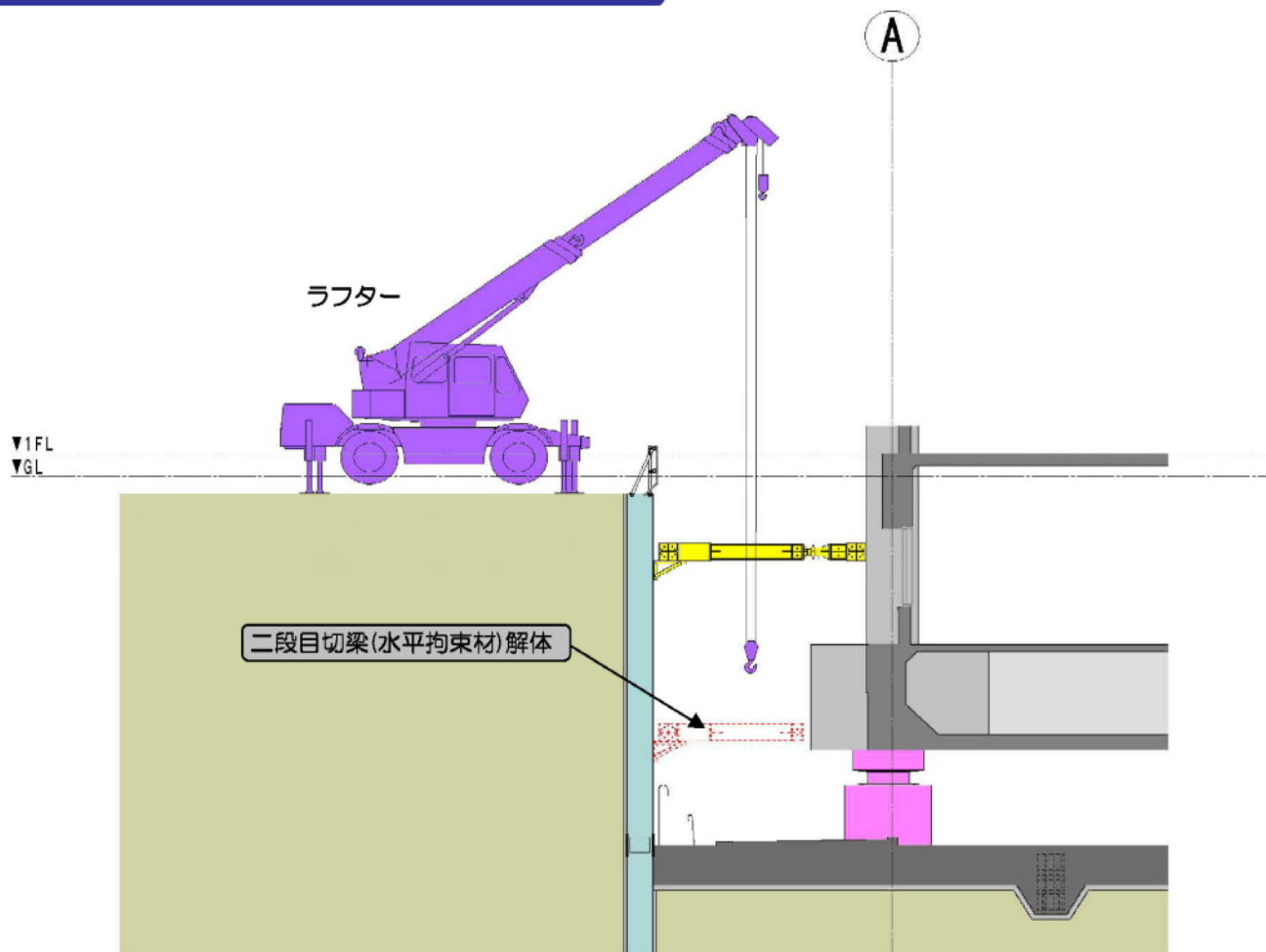
本庁舎 免震工事 ステップ図 ⑬

ステップ⑬ 【免震部 構築】



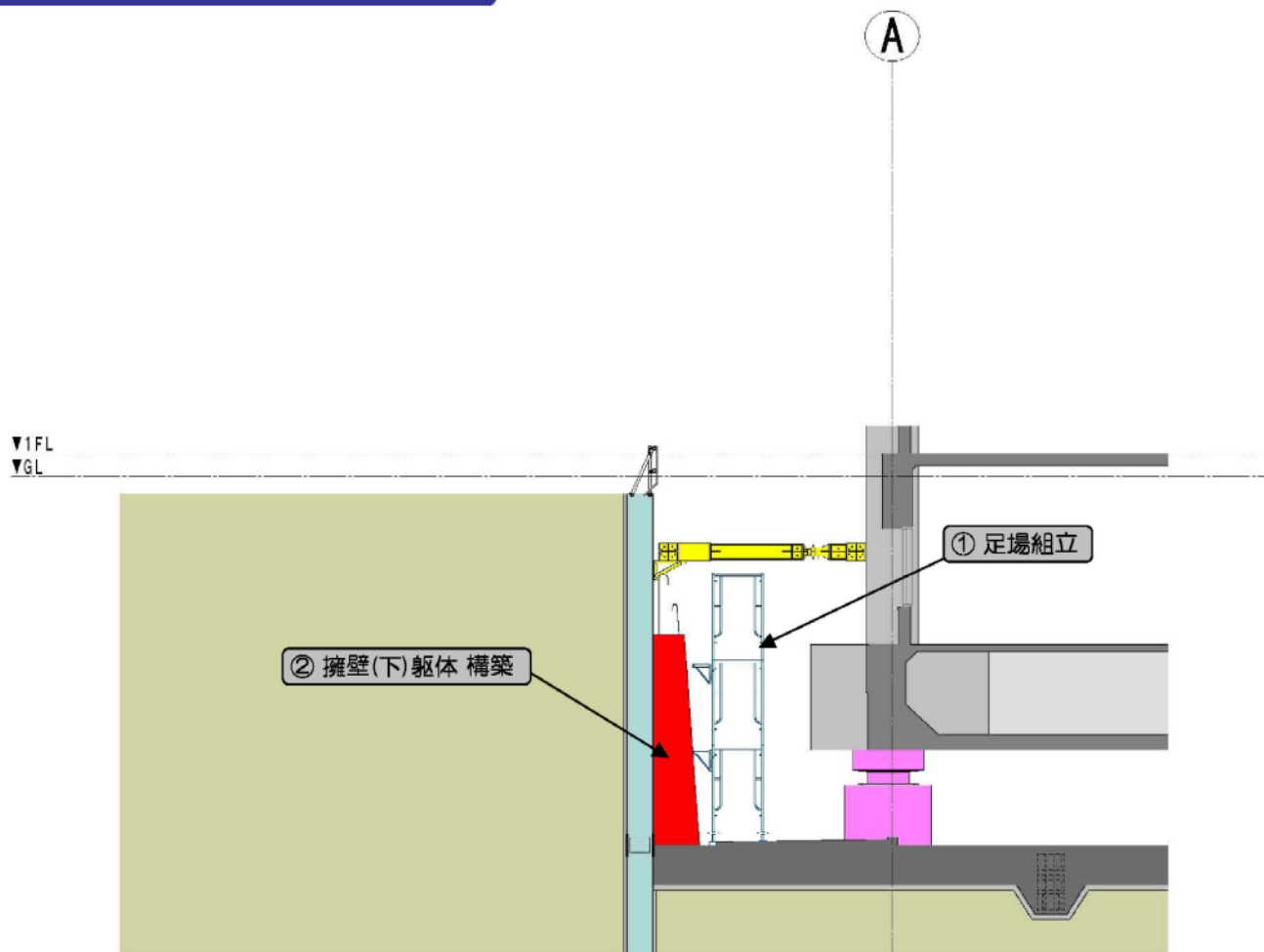
本庁舎 免震工事 ステップ図 ⑭

ステップ⑭ 【二段目切梁(水平拘束材)解体】



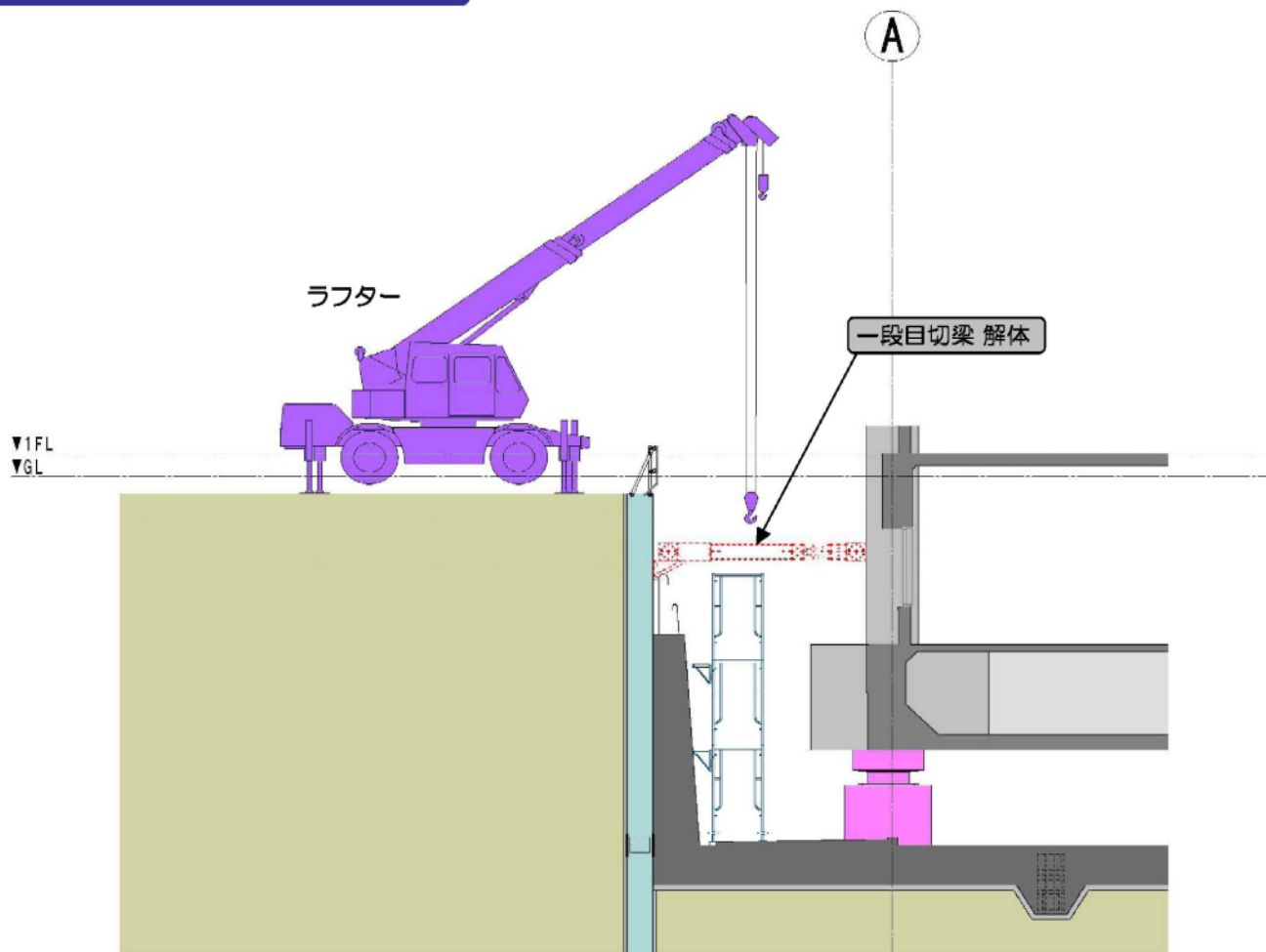
本庁舎 免震工事 ステップ図 ⑮

ステップ⑮ 【擁壁(下)躯体構築】



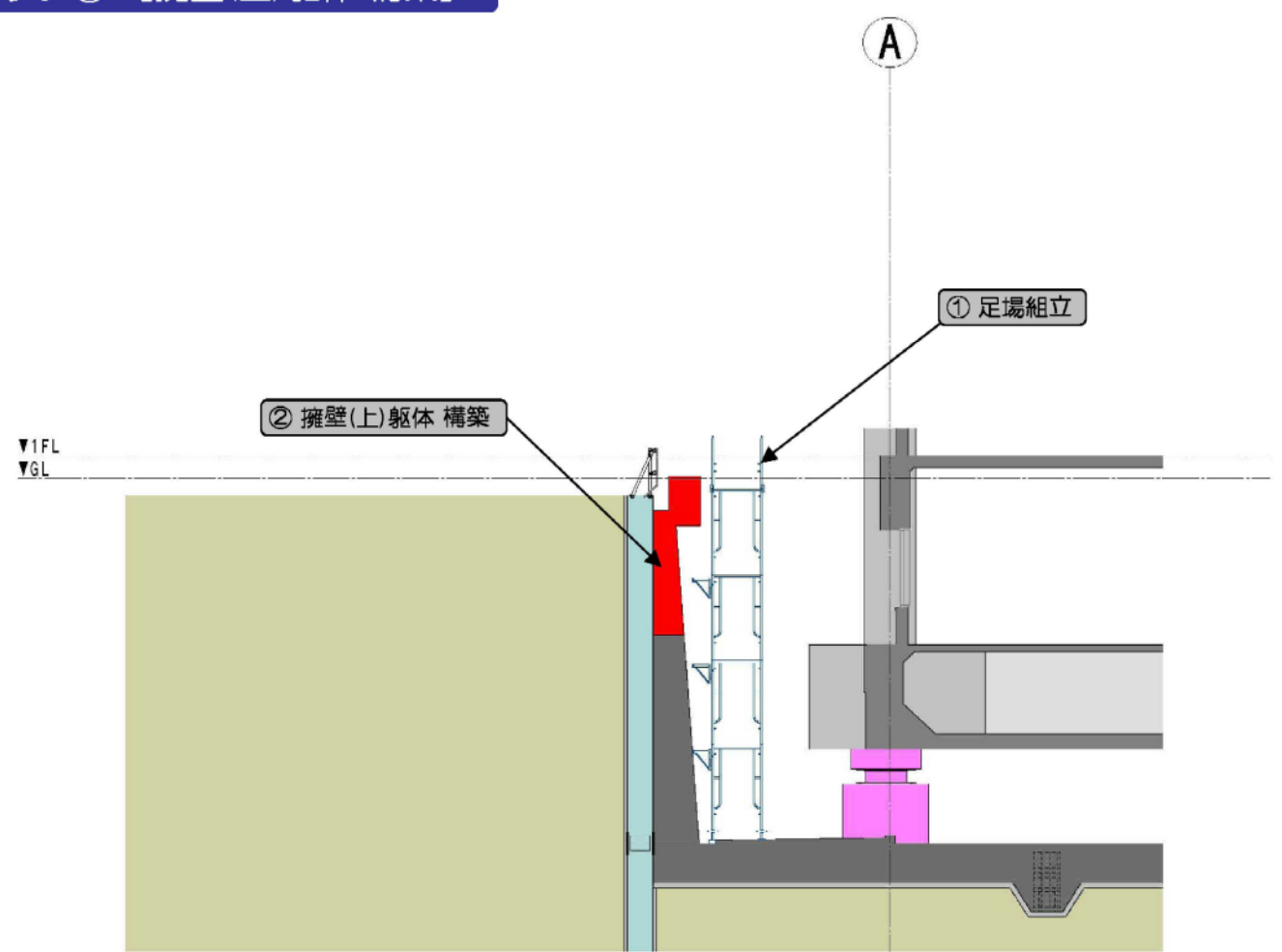
本庁舎 免震工事 ステップ図 ①⑥

ステップ①⑥ 【一段目切梁 解体】



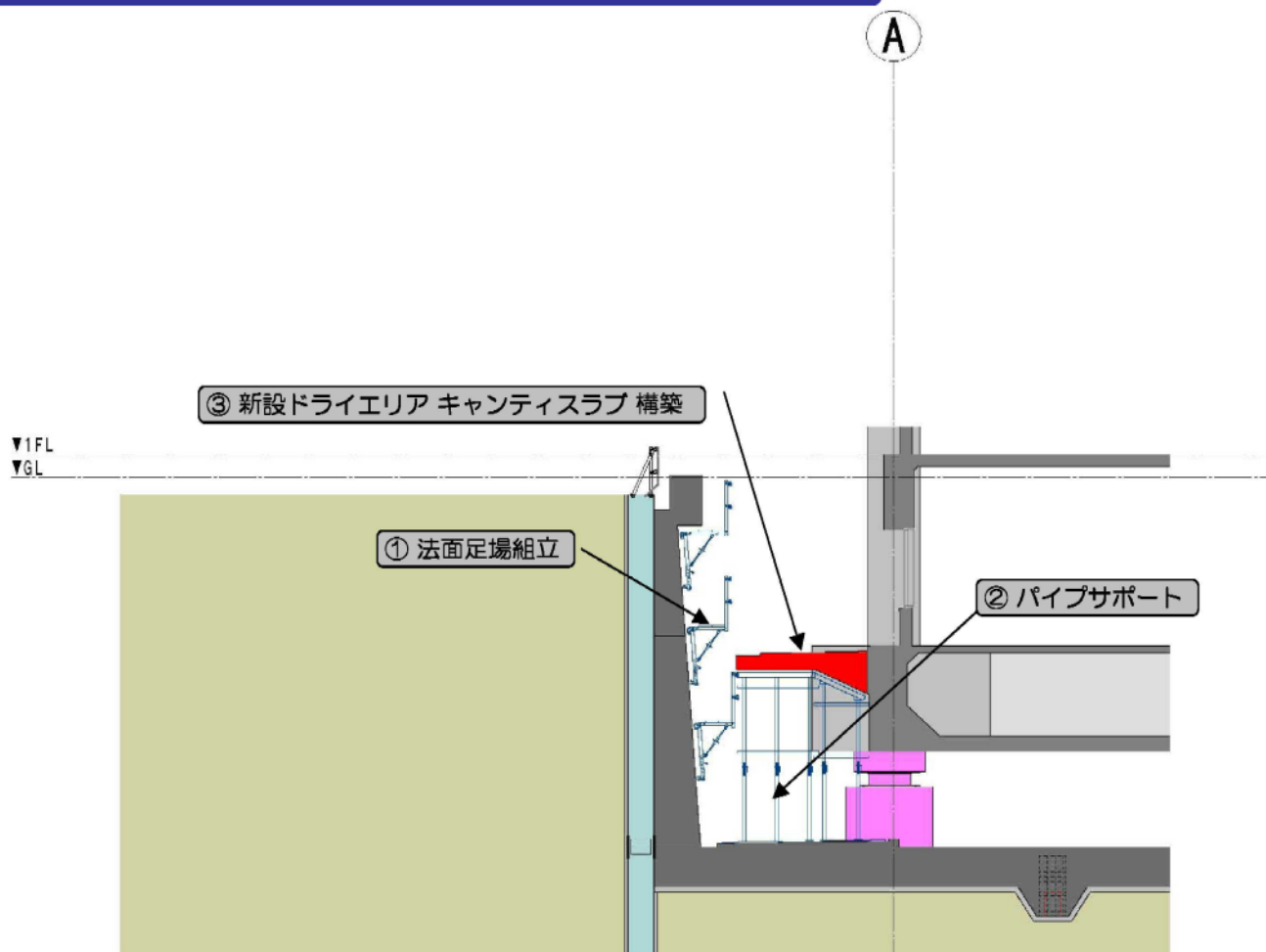
本庁舎 免震工事 ステップ図 ①⑦

ステップ①⑦ 【擁壁(上)躯体構築】



本庁舎 免震工事 ステップ図 ⑱

ステップ⑱ 【新設ドライエリア キャンティスラブ 構築】



本庁舎 免震工事 ステップ図 ①⑨

ステップ①⑨ 【新設ドライエリア 壁・梁 構築】

