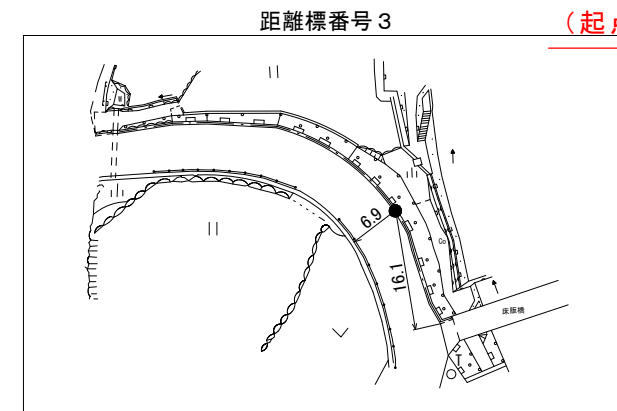


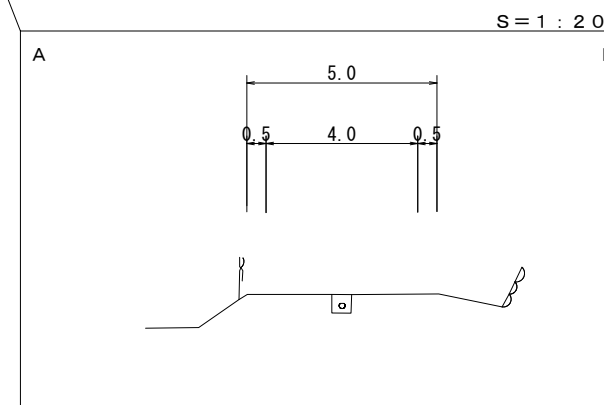
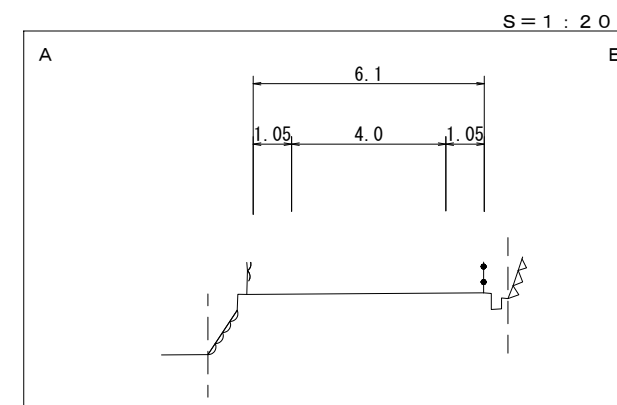
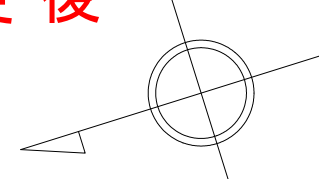
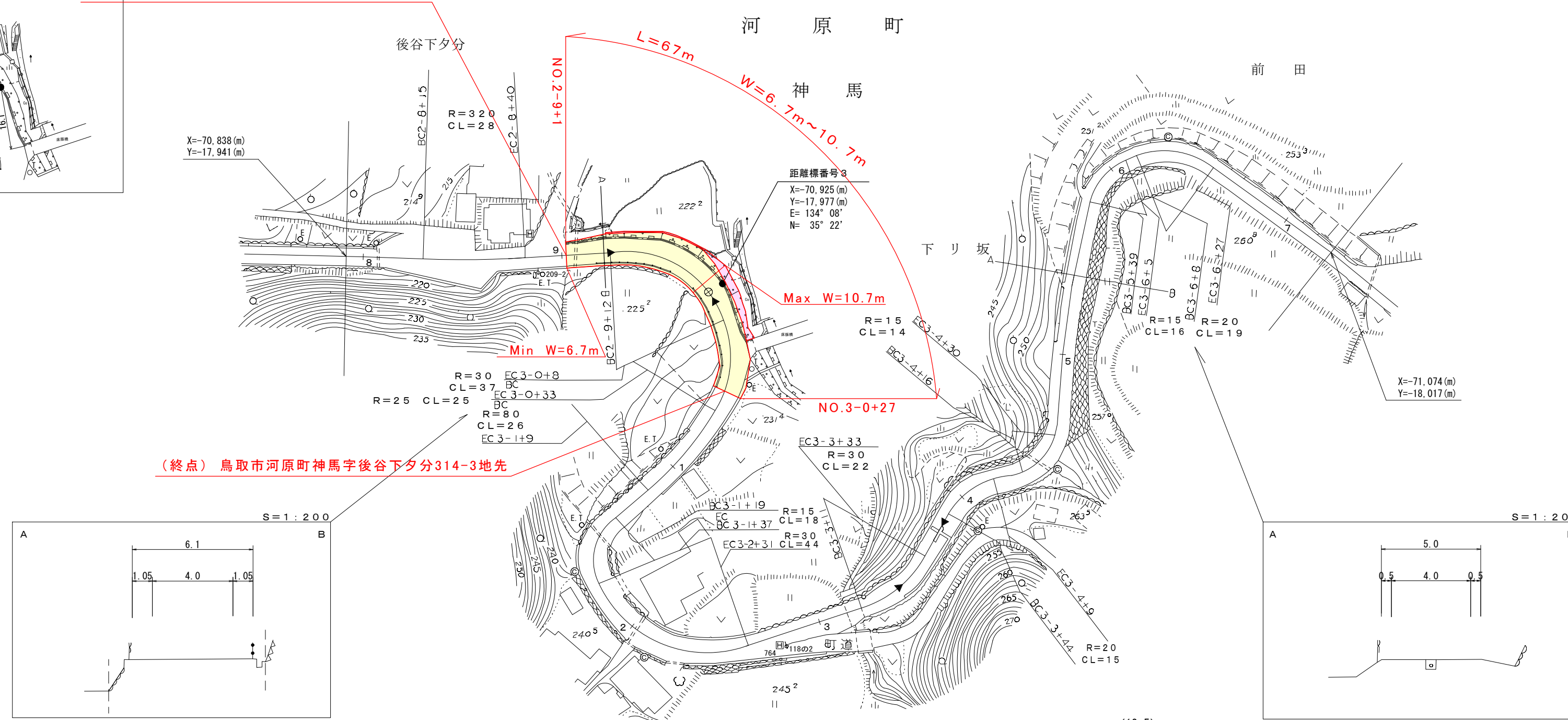
道 路 台 帳 平 面 図

鳥 取 県

調整年月	平成24年3月	図面縮尺	1:1000	路線コード	22-230	道路種別	一般県道	路線名	小河内加茂線	区間	2-9~3-7	図面番号	26-4
------	---------	------	--------	-------	--------	------	------	-----	--------	----	---------	------	------



(起点) 鳥取市河原町神馬字後谷下夕分569地先



平成22年度
道路災害防除工事
L=32m

(12-5)
平成12年度
道路災害防除工事
L=20m

株式会社
アスコ

車道幅員	W = 4.0	C+1+4 9+	W = 3.5
路面種別			
縦断勾配			
距離程			

この地図は、建設省国土地理院長の承認を得て、同院所管の測量標及び測量成果を使用して調製したものである。(承認番号) 昭55、中公第44号