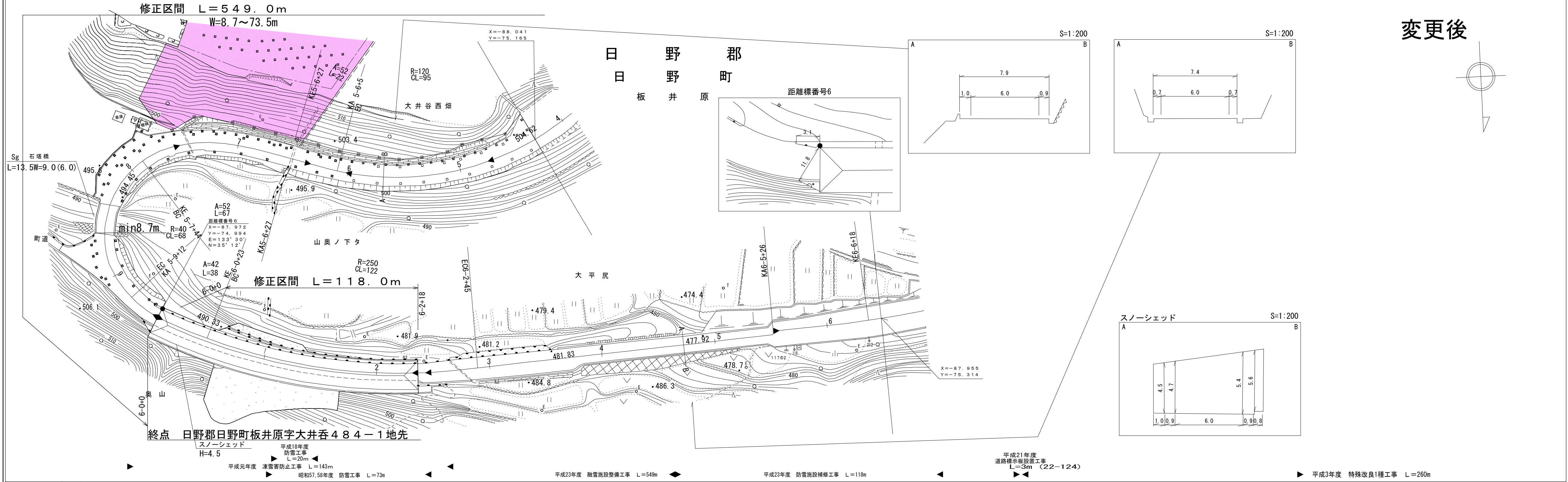


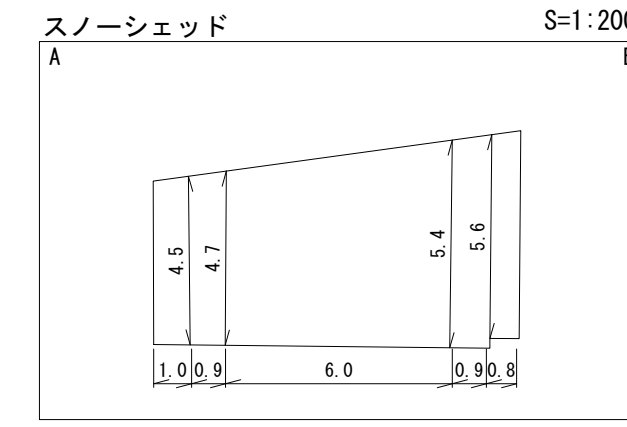
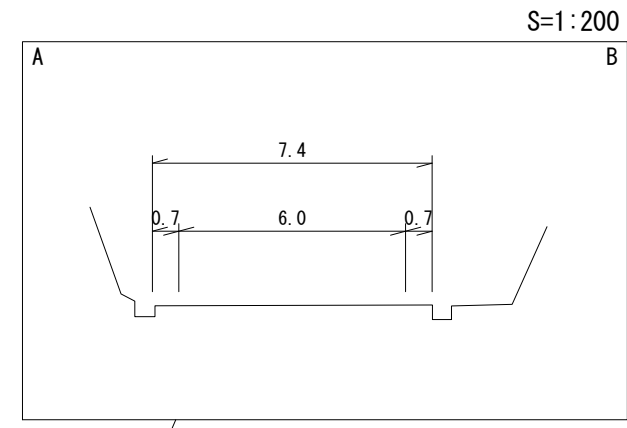
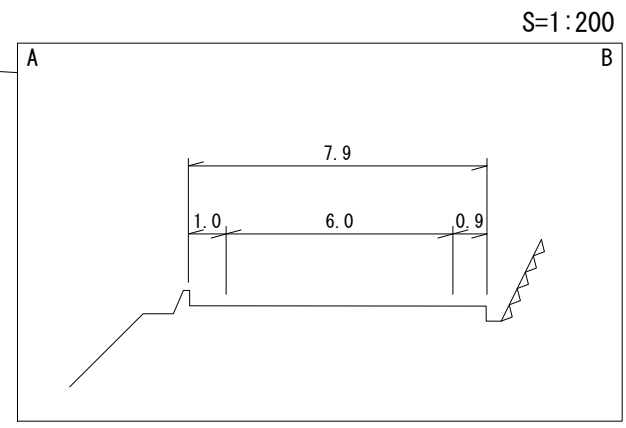
道 路 台 帳 平 面 図

鳥 取 県

調整年月	平成 24 年 3 月	図面縮尺	1:1,000	路線コード	15-181	道路種別	国 道	路線名	国道 1 8 1 号	区間	5-4~6-6	図面番号	75-7
------	-------------	------	---------	-------	--------	------	-----	-----	------------	----	---------	------	------



変更後



車道幅員	W=6.0										
路面種類	C										
縦断勾配	4.8%	503.5	6.8%	500.1	5.2%	497.5	4.0%	491.3	6.2%	476.2	5.9%
距離程	5-5 +2		5-6 +2		5-7 +2		6-0 +25		6-5 +26		

椿コンサルタント株式会社

平成21年度
道路標示板設置工事
L=3m (22-124)

平成18年度
防雪工事
L=20m
平成元年度
凍雪害防止工事 L=143m
昭和57、58年度
防雪工事 L=73m

平成23年度
融雪施設整備工事 L=549m

平成23年度
防雪施設補修工事 L=118m

平成3年度
特殊改良1種工事 L=260m